

skýringar:

yfirlitsmynd:

verkheiti:

Völuskarð 8

verkhliuti:

steyptur útistigi

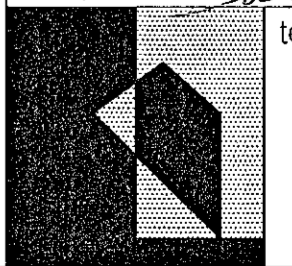
mkv.:	1:20
clags.:	11.7.2022
hannað.:	GG
teiknað.:	GG, NA
blaðstærð.:	A1

clags. breytinga.:

br. (a).:	
br. (b).:	
br. (c).:	
br. (d).:	
br. (e).:	
br. (f).:	
br. (g).:	
br. (h).:	
br. (i).:	
br. (j).:	

Guðmundur Gunnlaugsson, arkitekt FAI
kt: 190554-3419
Teiknistofan Archus sif, Stórhöfða 17,
110 Reykjavík. s: 567 7735 gsm: 898 7894
gg@archus.is www.archus.is

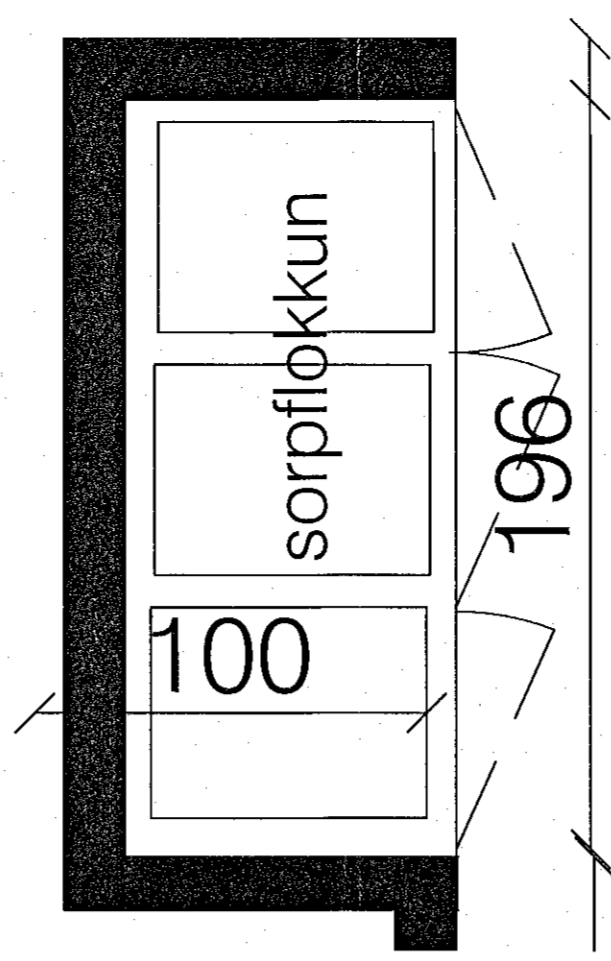
samb. teikn.nr.:



S10

228

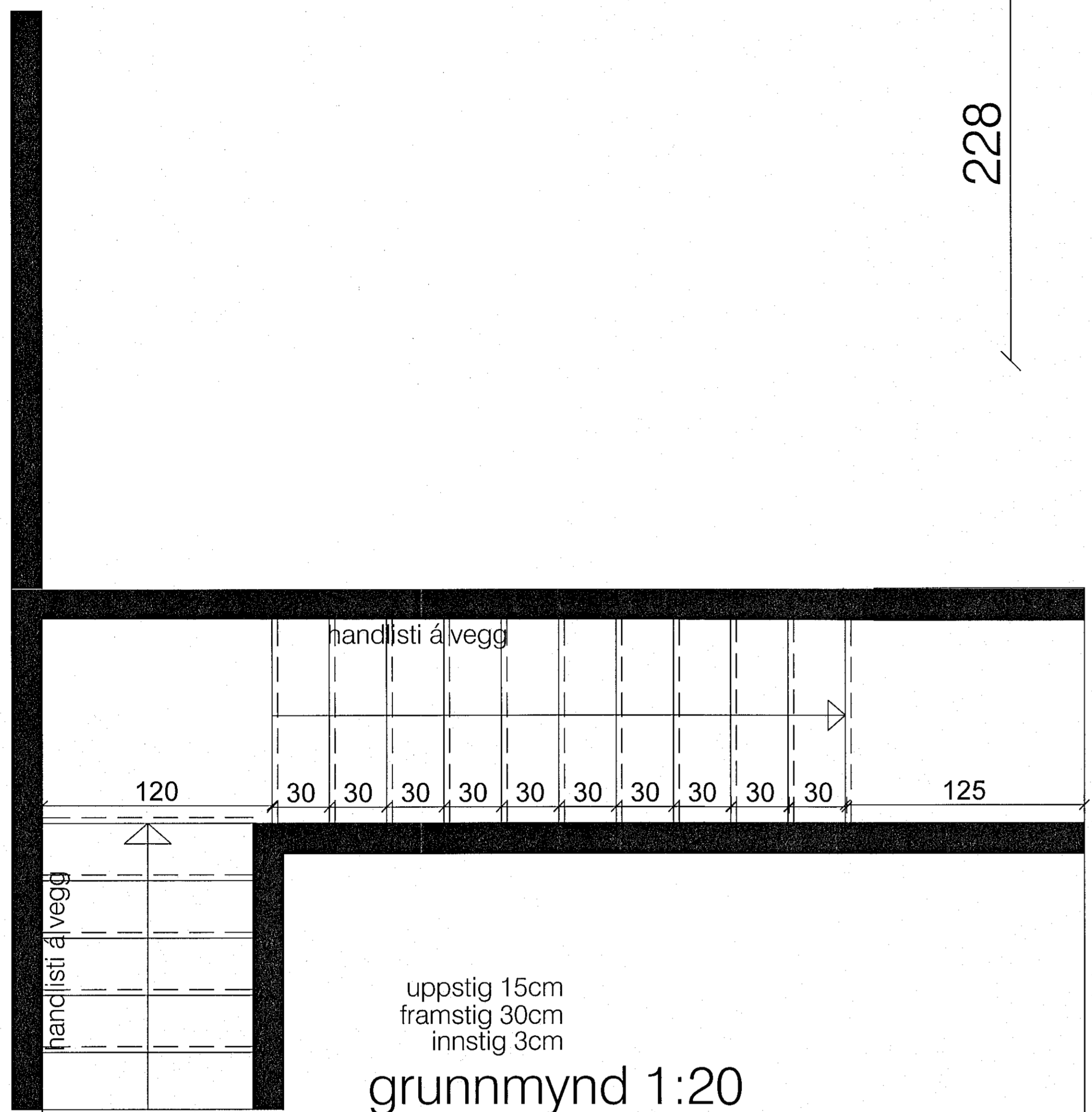
16



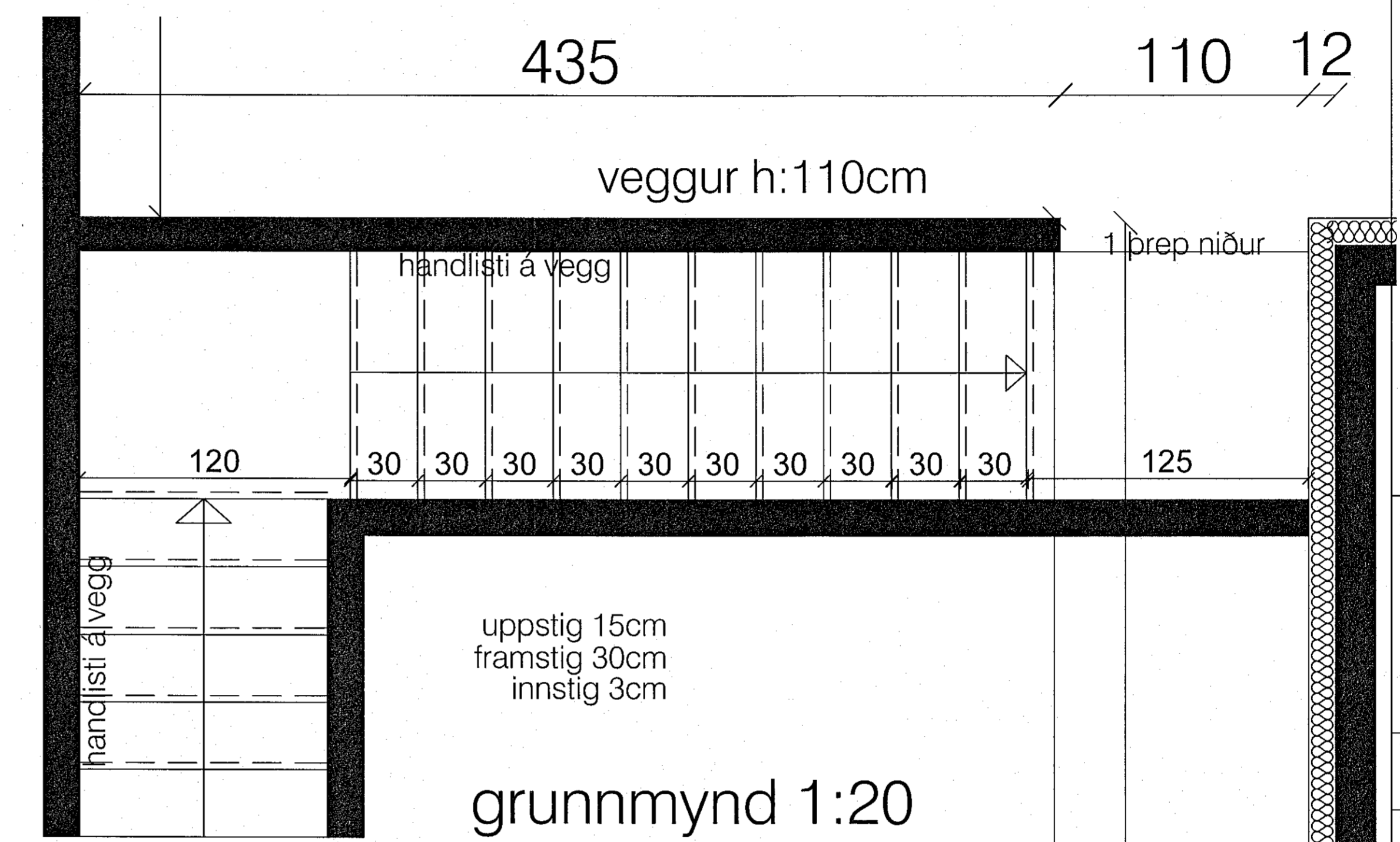
v. vistvæns lífstíls
öskja eigendur eftir að
fá að hafa 3 flokkunartunnur

435 110 12

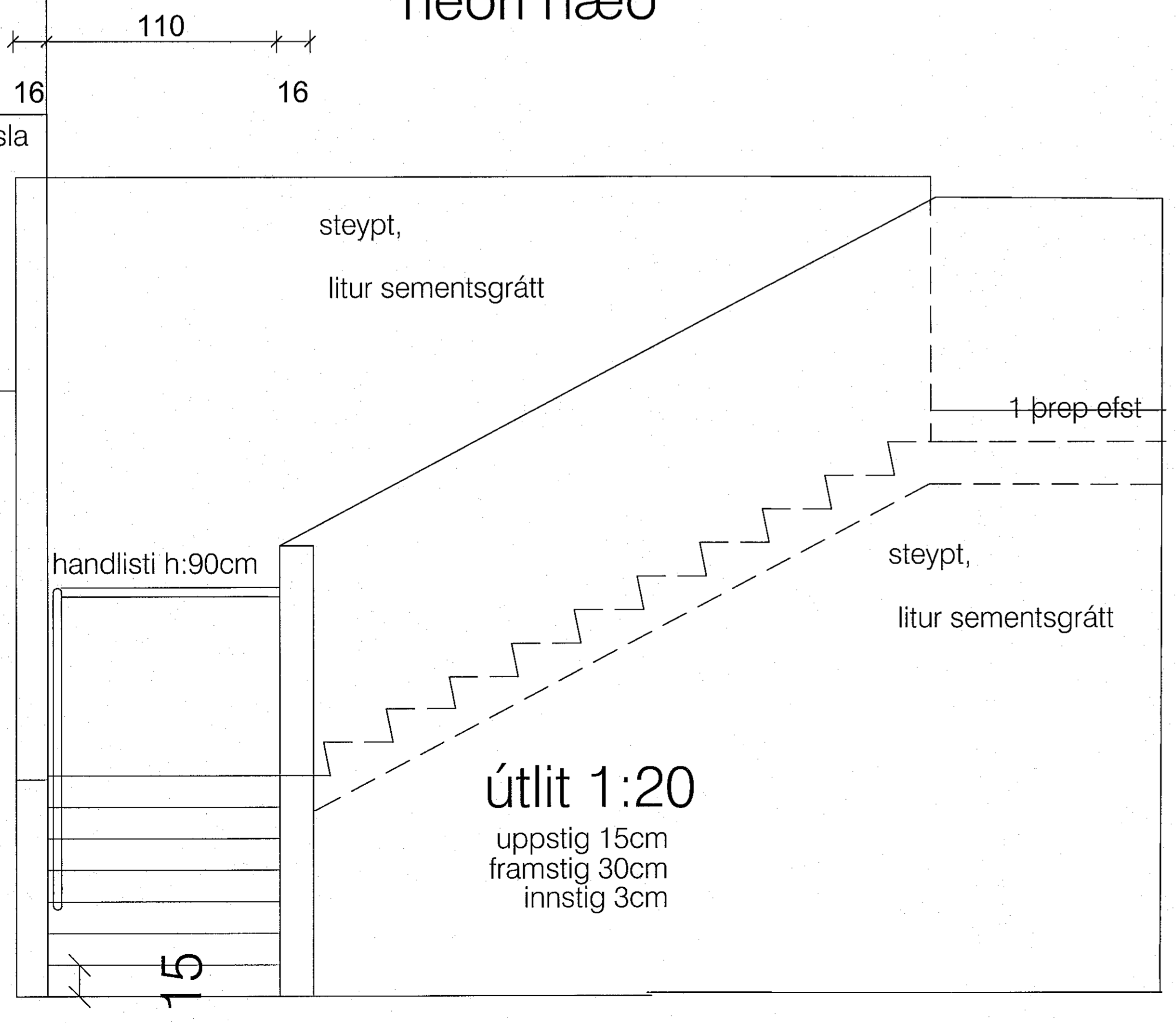
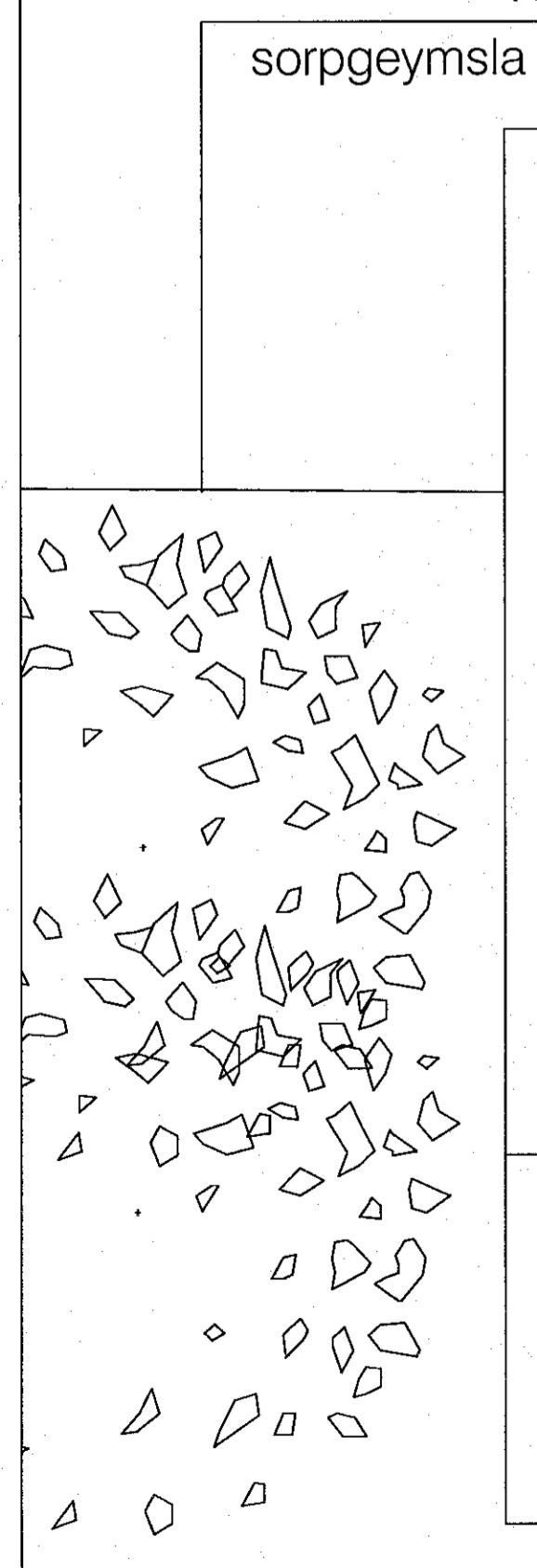
veggur h:110cm



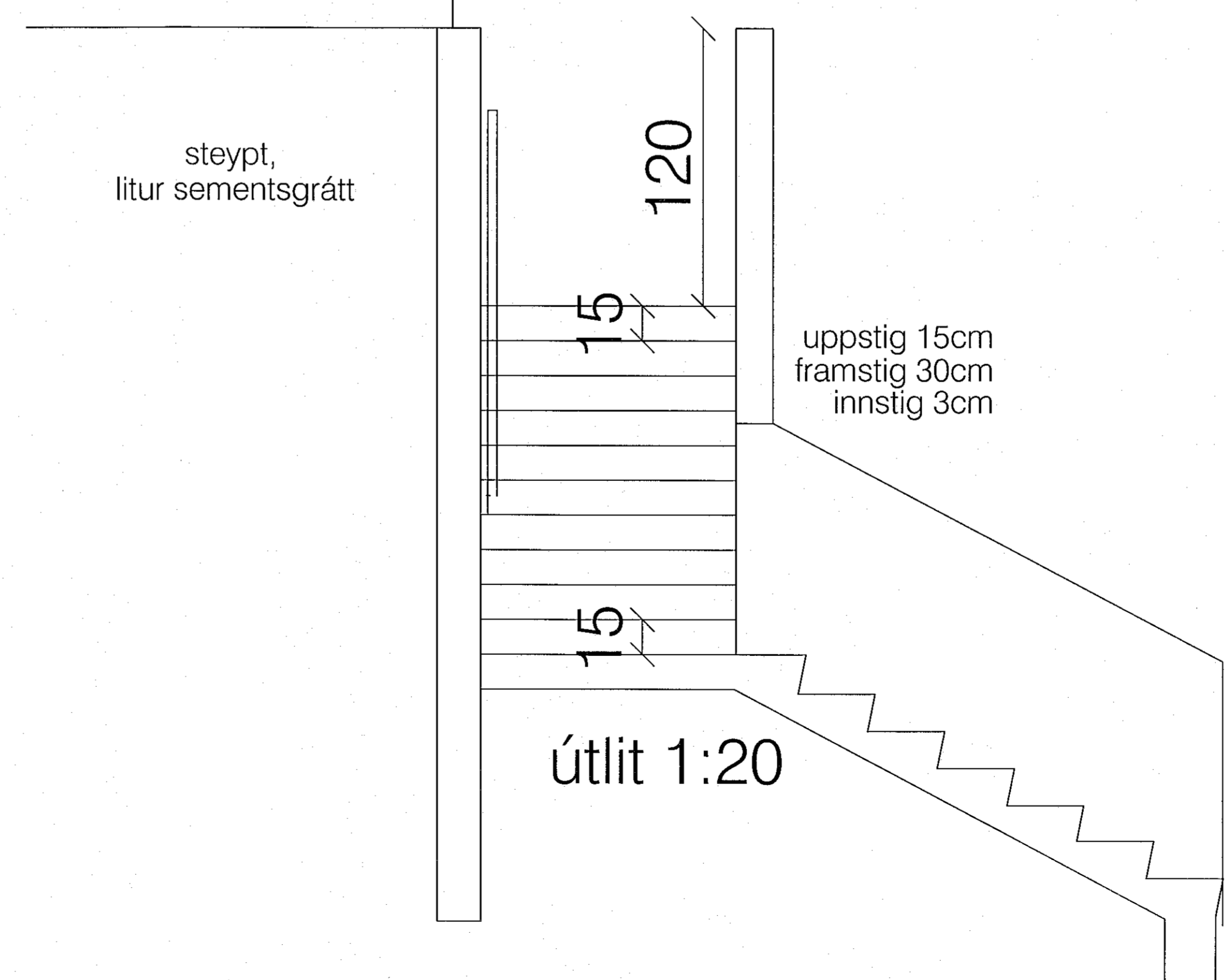
uppstig 15cm
framstig 30cm
innstig 3cm
grunnmynd 1:20
neðri hæð



uppstig 15cm
framstig 30cm
innstig 3cm
grunnmynd 1:20
götu-hæð



útlit 1:20
uppstig 15cm
framstig 30cm
innstig 3cm



útlit 1:20