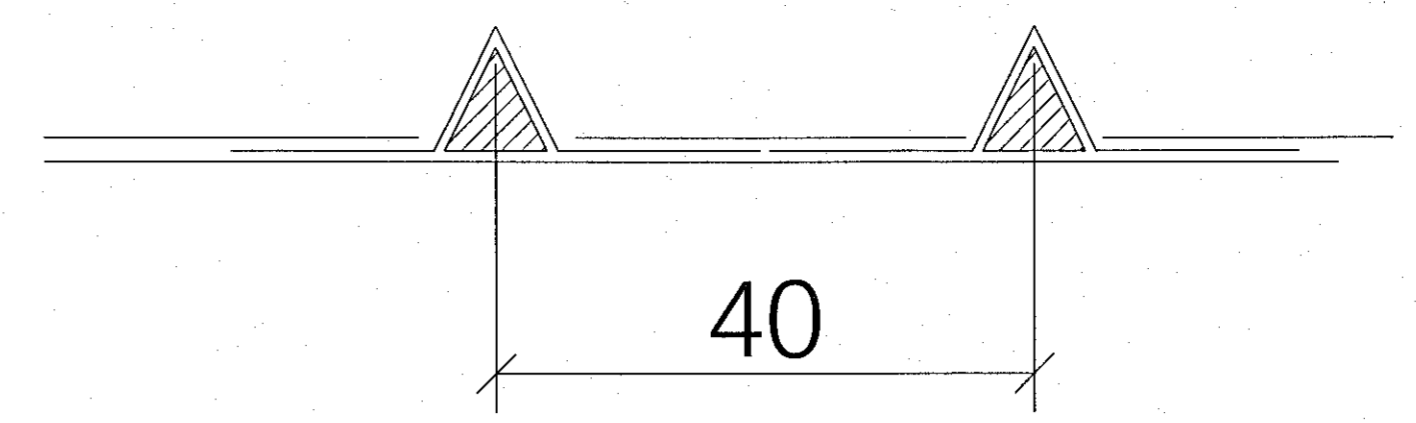
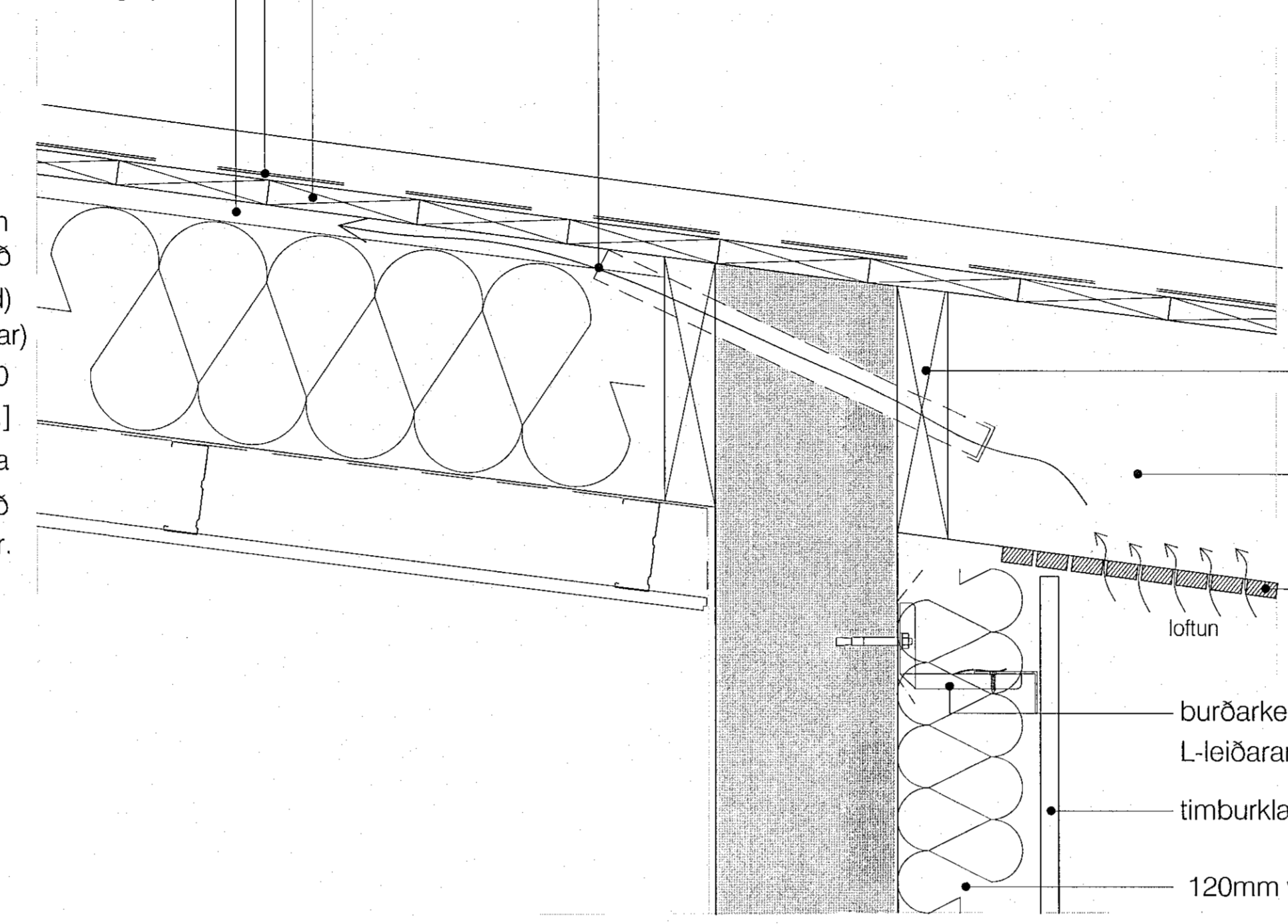


4 stk 32mm loftunarrör í hvert sperrubíl (ekki m/neti)
gróft galv. net fest á endann í staðinn(möskvastærð 5.5mm- 6.5mm)
25x150mm hefbundin borðaklæðning
ásoðin pappalög 2 lög undir-þríkantlisti 45x45mm, pappi yfir sbr. skissa hér til hliðar
loftunarbíl (listar 25x25mm festir innan á sperrur hvoru megin)

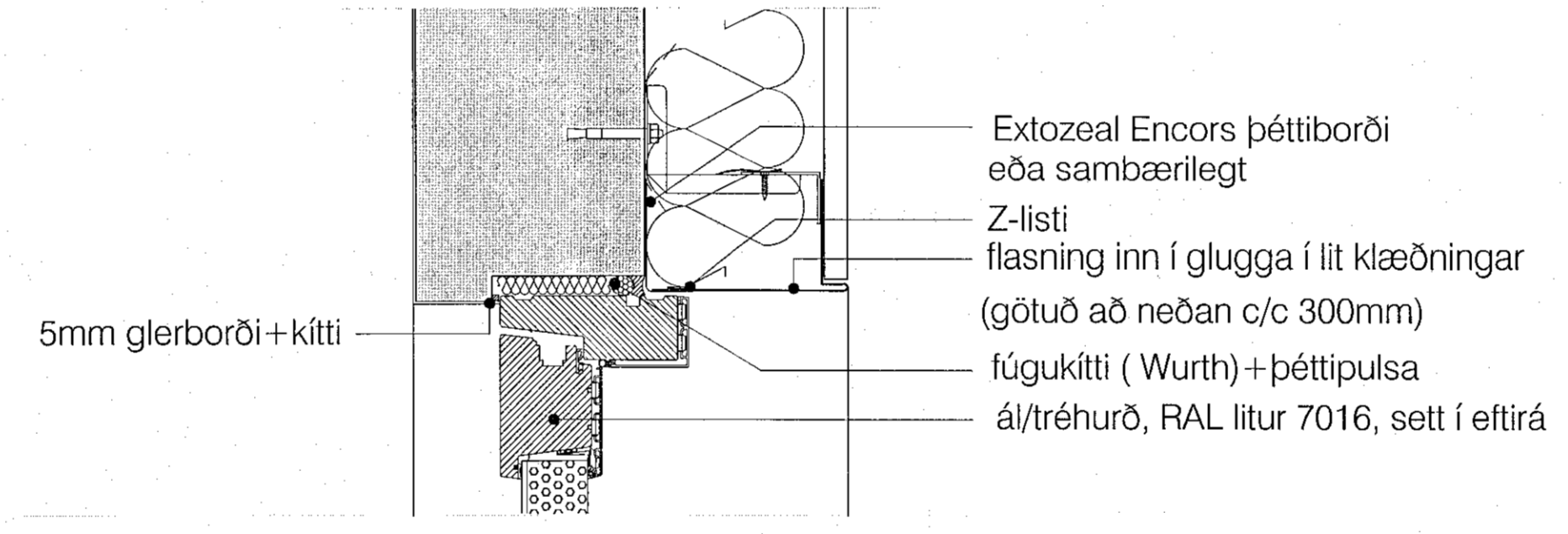


loft heilklaett með 13mm gipsplötum
innfeld LED lýsing, í samr. við arkt. og rafhönnuð
listar 45x70mm í loft (eða blikkgrind)
innbyggð LED-lýsing (sjá teikningar rafmagnshönnuðar)
rakavarnarlag, pamg. a.m.k. 1100
sperruefni 45x245mm, [endanlegt þversnið í samr. v. verkfr.]
220mm þakull með vindpappa
leiðari 45x245mm boltaður á vegg. Stærð og gerð
festinga í samráði við verkfr.



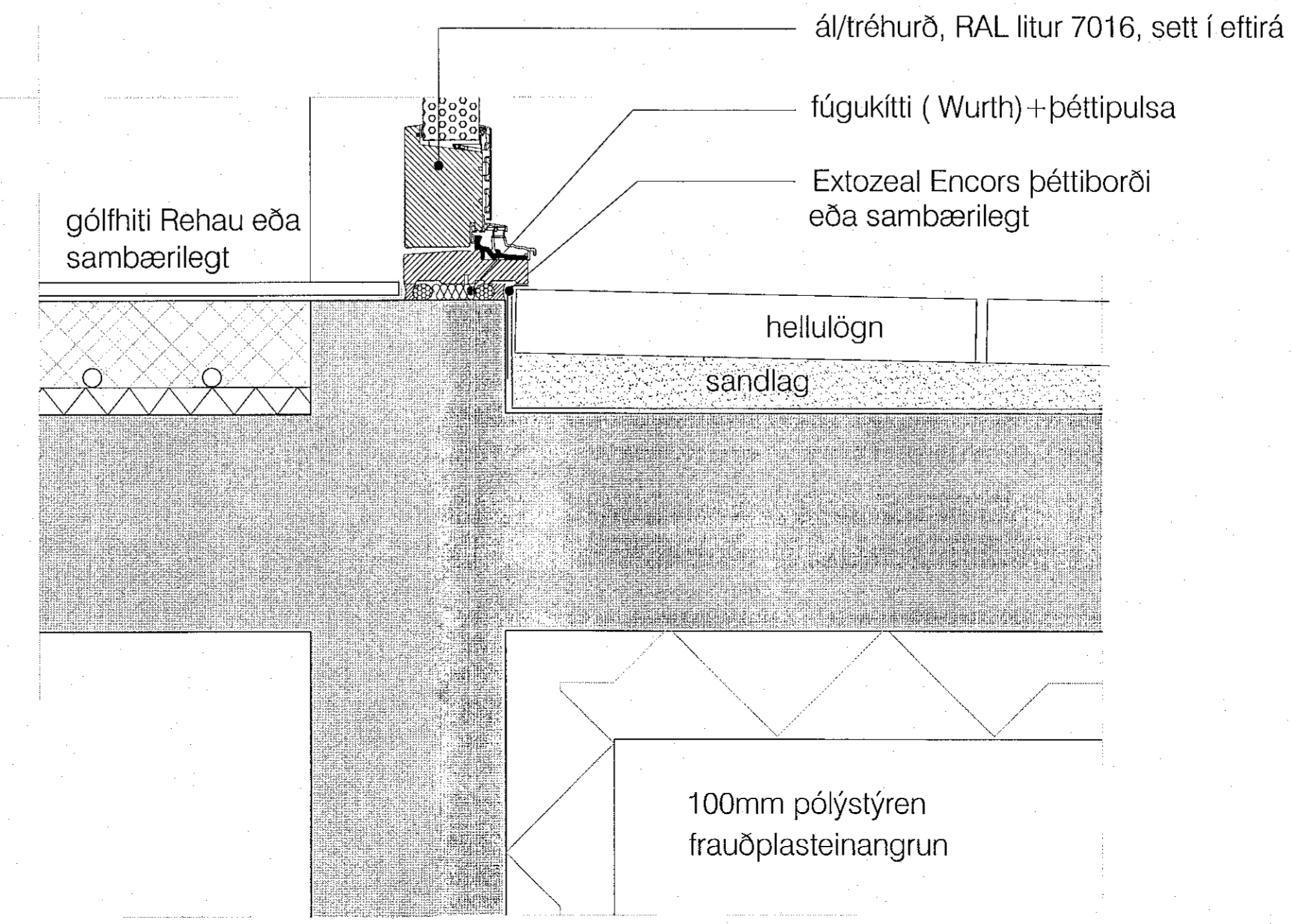
leiðari 45x245mm boltaður á vegg. Stærð og gerð
festinga í samráði við verkfr.
sperruefni 45x245mm, [endanlegt þversnið í samr. v. verkfr.]
listar 15x30mm (A-gagnvörn)
litur á viðarlistum í samráði við arkitekt
loftun
burðarkerfi klæðningar (120 vinklar)
L-leiðarar og T-leiðarar
timburklæðning 18x95mm
120mm veggjaull 80kg/m³

deili 3-lóðrétt snið í þakant/loftun/skyggni yfir anddyri



5mm glerborði + kítli
Extozeal Encors þéttiborði
eða sambærilegt
Z-listi
flasning inn í glugga í lit klæðningar
(götuð að neðan c/c 300mm)
fúgukítli (Wurth)+þéttipulsa
ál/tréhurð, RAL litur 7016, sett í eftirá

Deili 4-frágangur á skyggni fyrir ofan aðalryðurð



ál/tréhurð, RAL litur 7016, sett í eftirá
fúgukítli (Wurth)+þéttipulsa
Extozeal Encors þéttiborði
eða sambærilegt
gólfhiti Rehau eða
sambærilegt
hellulögn
sandlag
100mm pólystýren
frauðplasteinangrun

Deili 5-frágangur neðst við útidryðurð

skýringar.:

yfirlitsmynd.:

verkhölli.:

Völuskarð 8

verkhliuti.:

deili 3,4,5

mkv.:	1:5
dags.:	11.7.2022
hannað.:	GG
teiknað.:	GG, NA
blaðstærð.:	A1

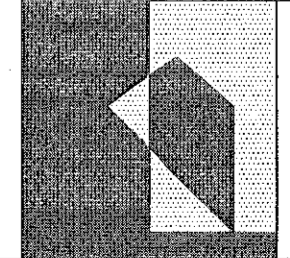
clags. breytinga.:

- br. (a).:
- br. (b).:
- br. (c).:
- br. (d).:
- br. (e).:
- br. (f).:
- br. (g).:
- br. (h).:
- br. (i).:
- br. (j).:

fygiskjöl.:

Guðmundur Gunnlaugsson, arkitekt FAI
kt: 190554-3419
Teiknistofan Archus slf, Stórhófa 17,
110 Reykjavík. s: 567 7735 gsm: 898 7894
gg@archus.is - www.archus.is

samb.:



teikn.nr.:

S12