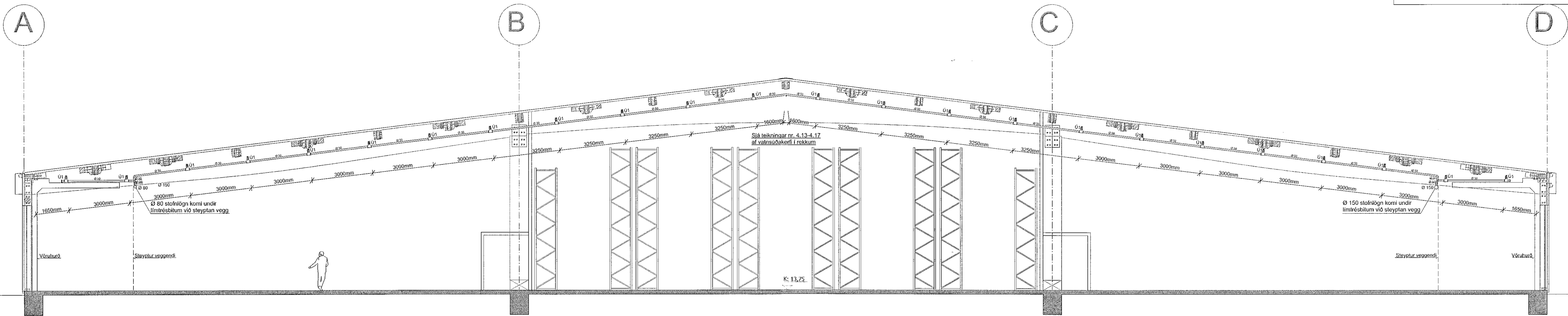
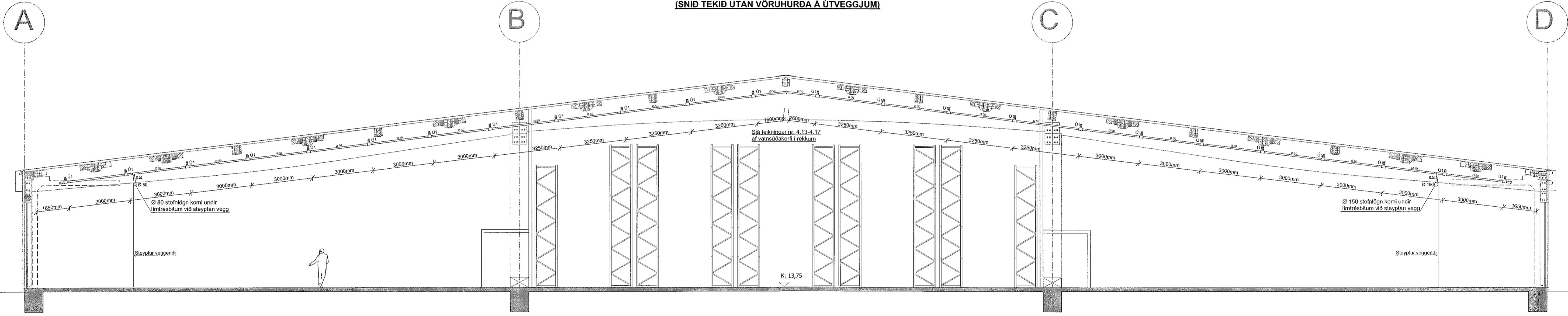


ÍSHELLA 1: VATNSÚÐAKERFI - SNID A-A, MKV. 1: 100
(SNID TEKIÐ Í GEGNUM VÖRUHURÐIR Á ÚTVEGGJUM)

Sambýkkt þann
20. sep. 2021
F.h. byggingarfræðingur og höfundur
Hjalmar A. Jónsson
F1A5

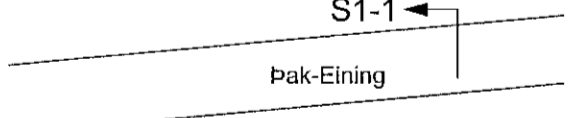


ÍSHELLA 1: VATNSÚÐAKERFI - SNID B-B, MKV. 1: 100
(SNID TEKIÐ UTAN VÖRUHURÐA Á ÚTVEGGJUM)



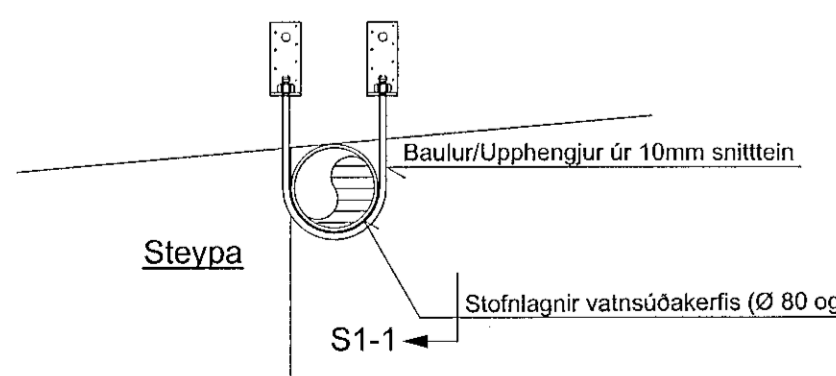
SÉRMYND: S1, MKV. 1:10
Upphengjur stofnagna í limtrébita

Stofnagnir séu festar beggja megin við hvern limtréburðarbita og einnig mitt á milli limtrébita sbr. S2

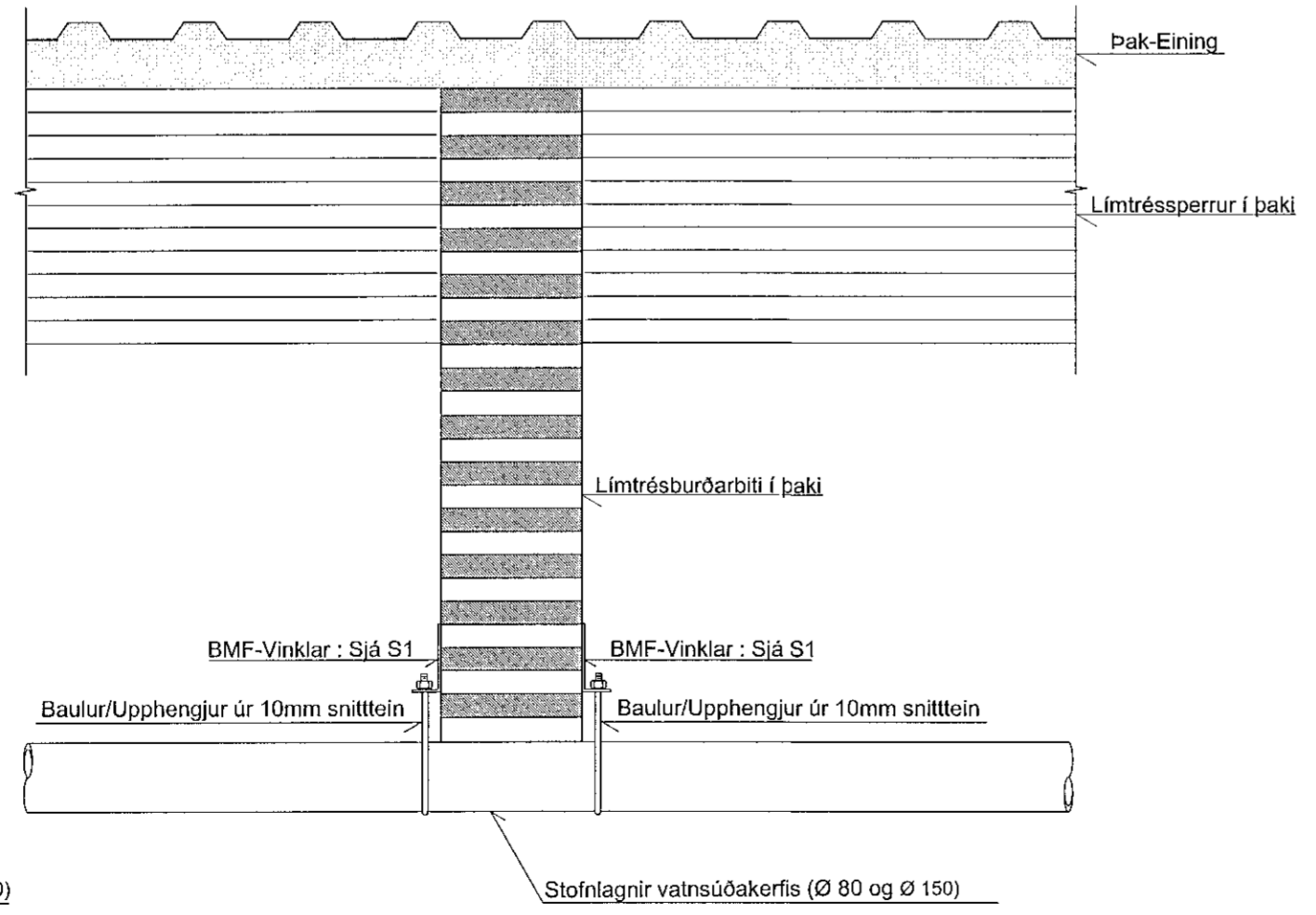


Limtréburðarbitar

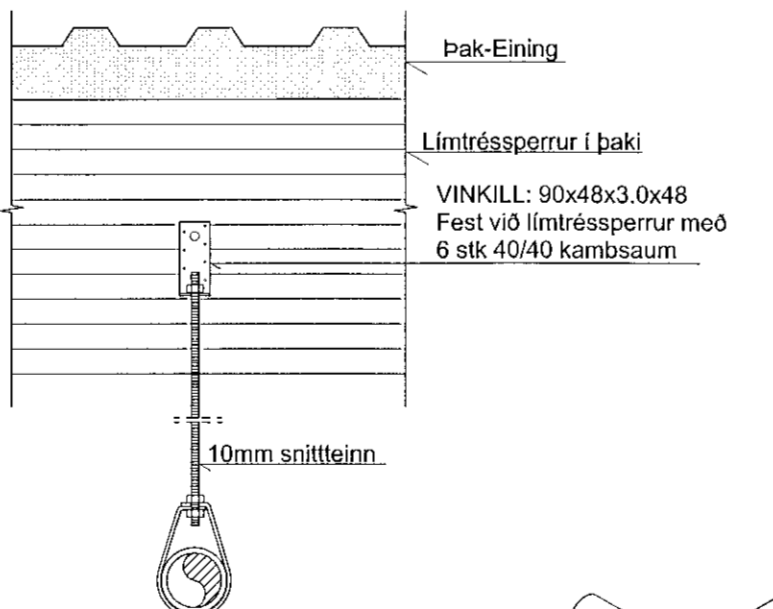
VINKLAR: 90x48x3,0x48
Fest við limtréþverförla með 6 stk 40/40 kambsaum
Komi beggja megin við limtré



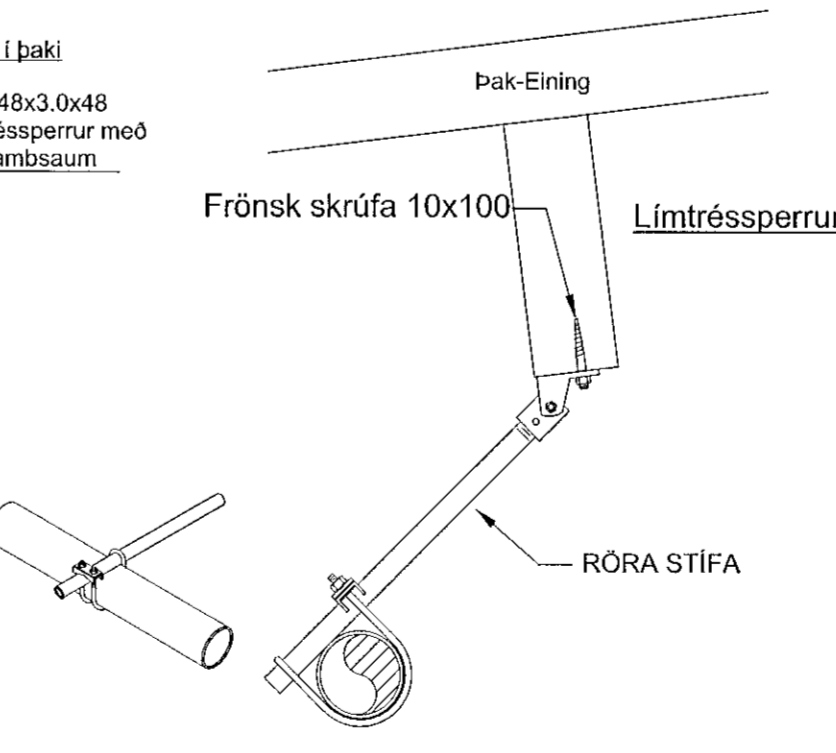
SNID: S1-1, MKV. 1:10



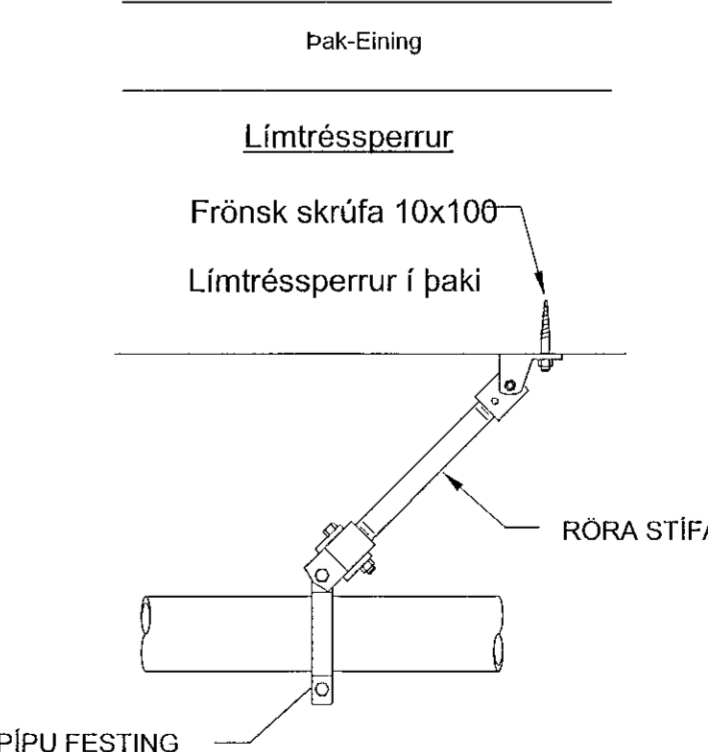
SÉRMYND: S2, MKV. 1:10
Upphengjur lagna í limtrésperrur



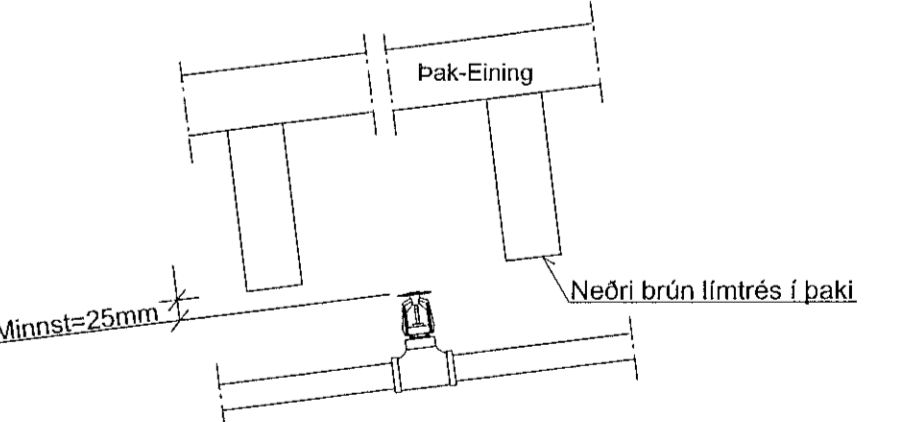
SÉRMYND: S3, MKV. 1:10
Jarðskjálftastífa á stofnögnum (Þverstífa)



SÉRMYND: S4, MKV. 1:10
Jarðskjálftastífa á stofnögnum (Í stefnu rörs)



SÉRMYND: S5, MKV. 1:10
Uppvísandi úðastútar U1



SJÁ SKÝRINGAR Á TEIKNINGU NR. 4.00

- (D) Breytt: 06.09.2021 (Breyttar Aðalteikningar)
- (C) Breytt: 20.09.2019 (Rekkar í miðrymi færðir á snið)
- (B) Breytt: 25.08.2019 (Breyttar Aðalteikningar)
- (A) Breytt: 28.06.2019 (Stofnlagir færðir innfyrr vöruhurðir)

TEIKN.NR. 4.11	<p>Tækniáfangur ehf. KT.450586-1889 Kirkjustítt 28, 113 Reykjavík Sími: 564 22 44, Netf. tv@vortex.is</p>
DAGS. AÐALTEIKNINGA: 12.09.2017 / Br.11.06.2020	
KVARDI: 1:00, 1:10	
DAGS: 26.04.2019	
HANNAD: GI / MG	VERKEFNI: ÍSHELLA 1 Í HAFNARFIRDI
TEIKNAD: MG	VATNSÚÐAKERFI: SNID A-A og B-B og SÉRMYNDIR, S1-S5
HÖNNUÐUR: Magnús Gylfason	Undirskrift Hönnunarskjóra