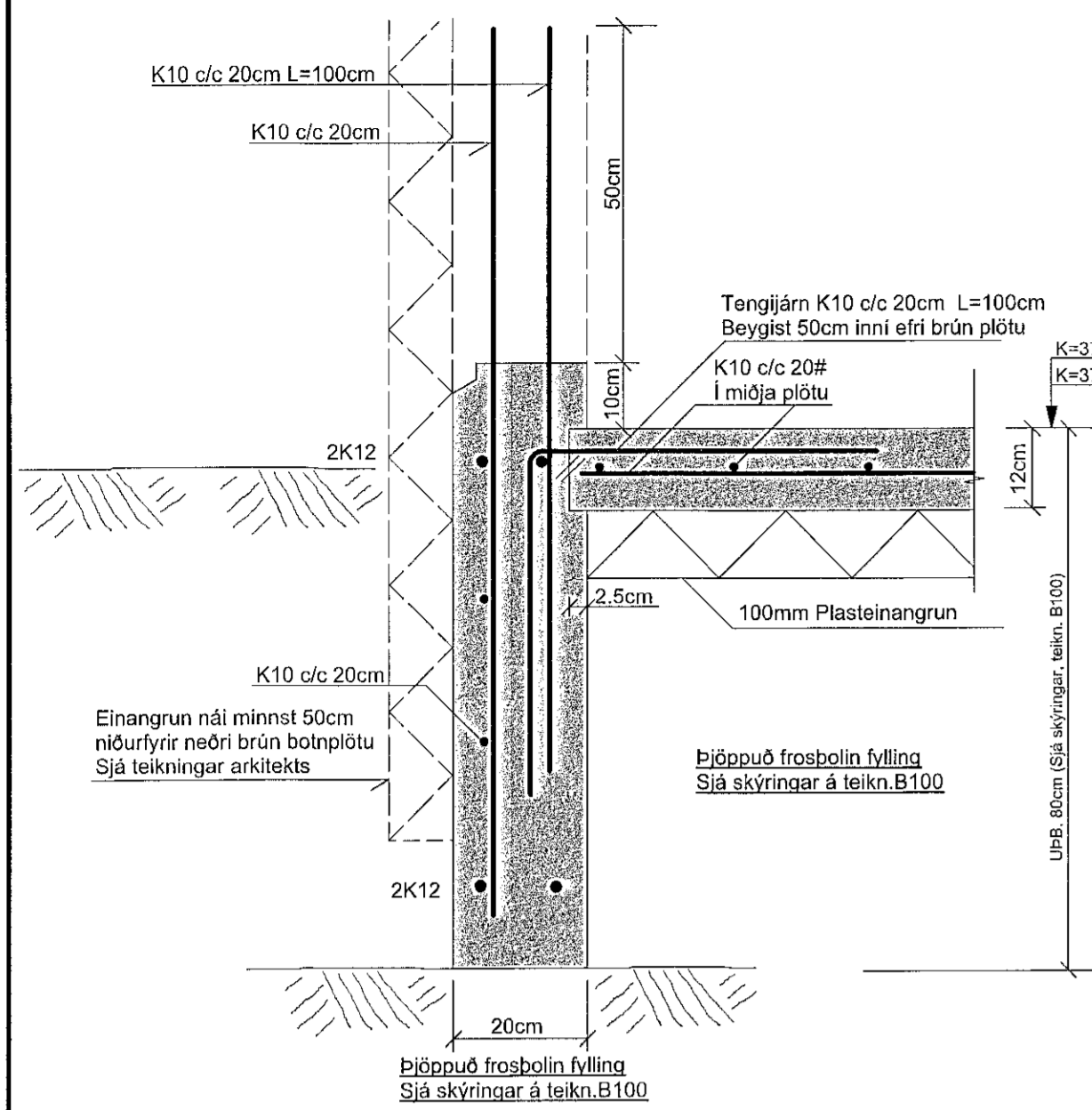
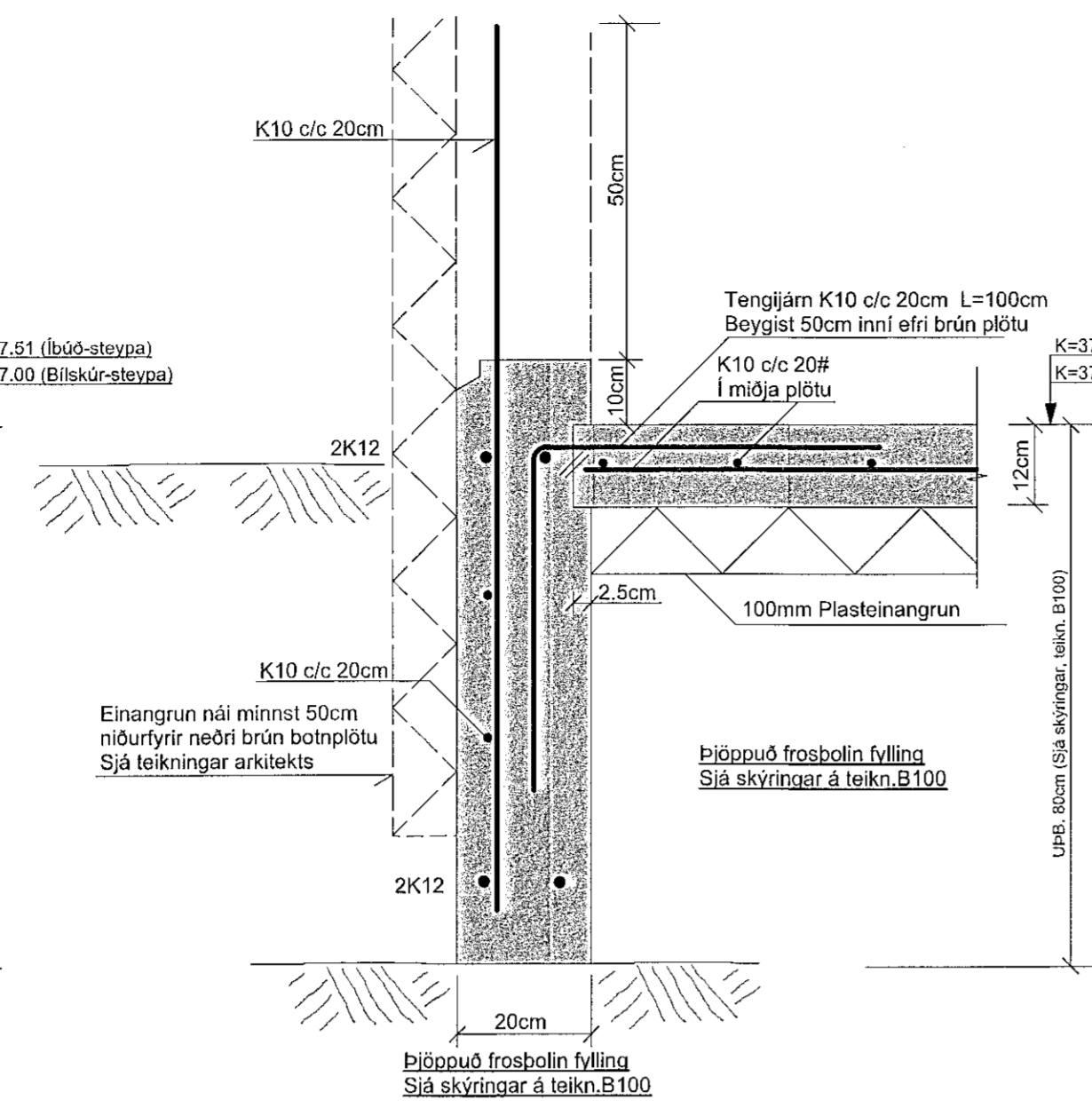


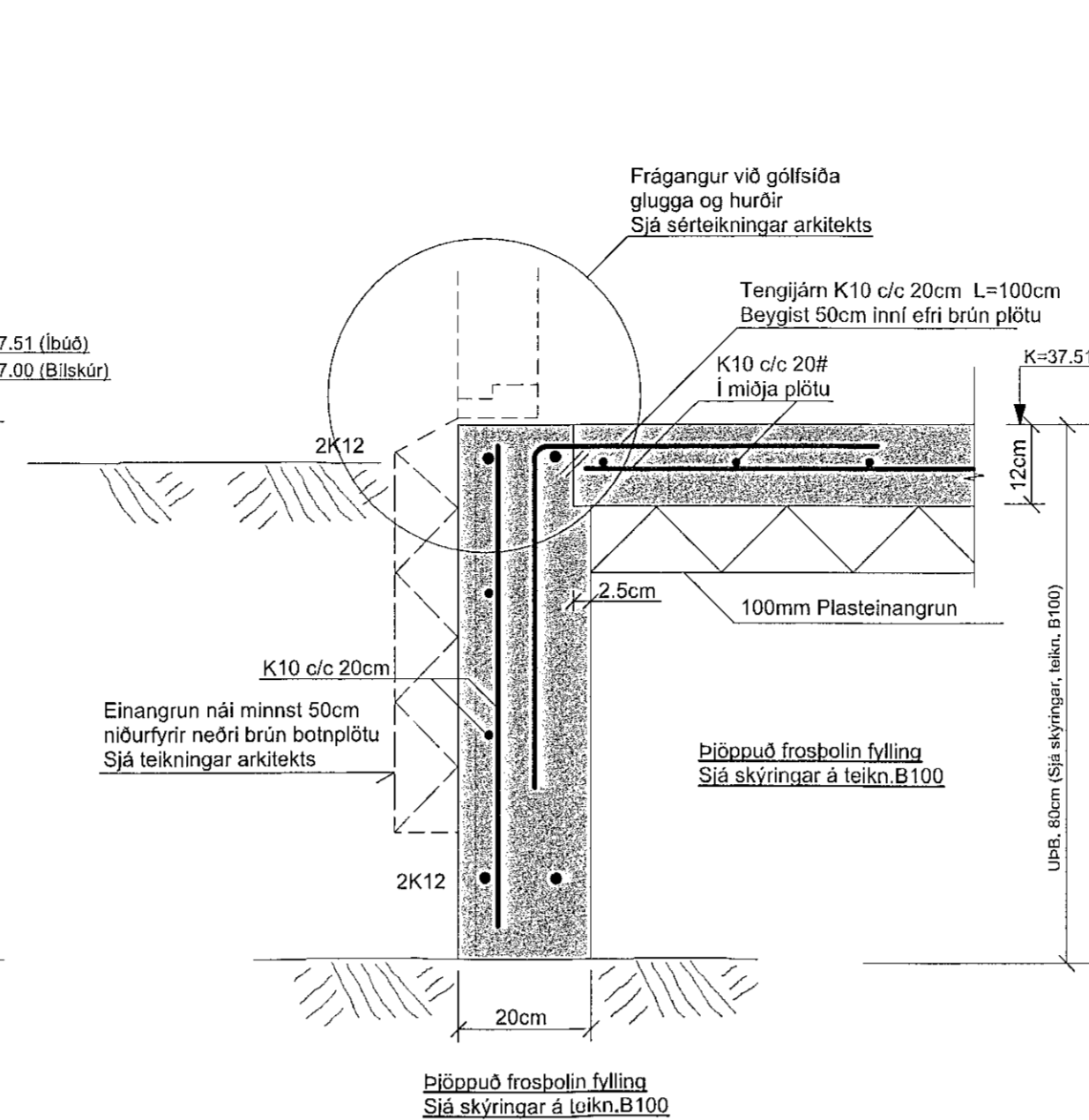
SNID A-A MKV. 1:10



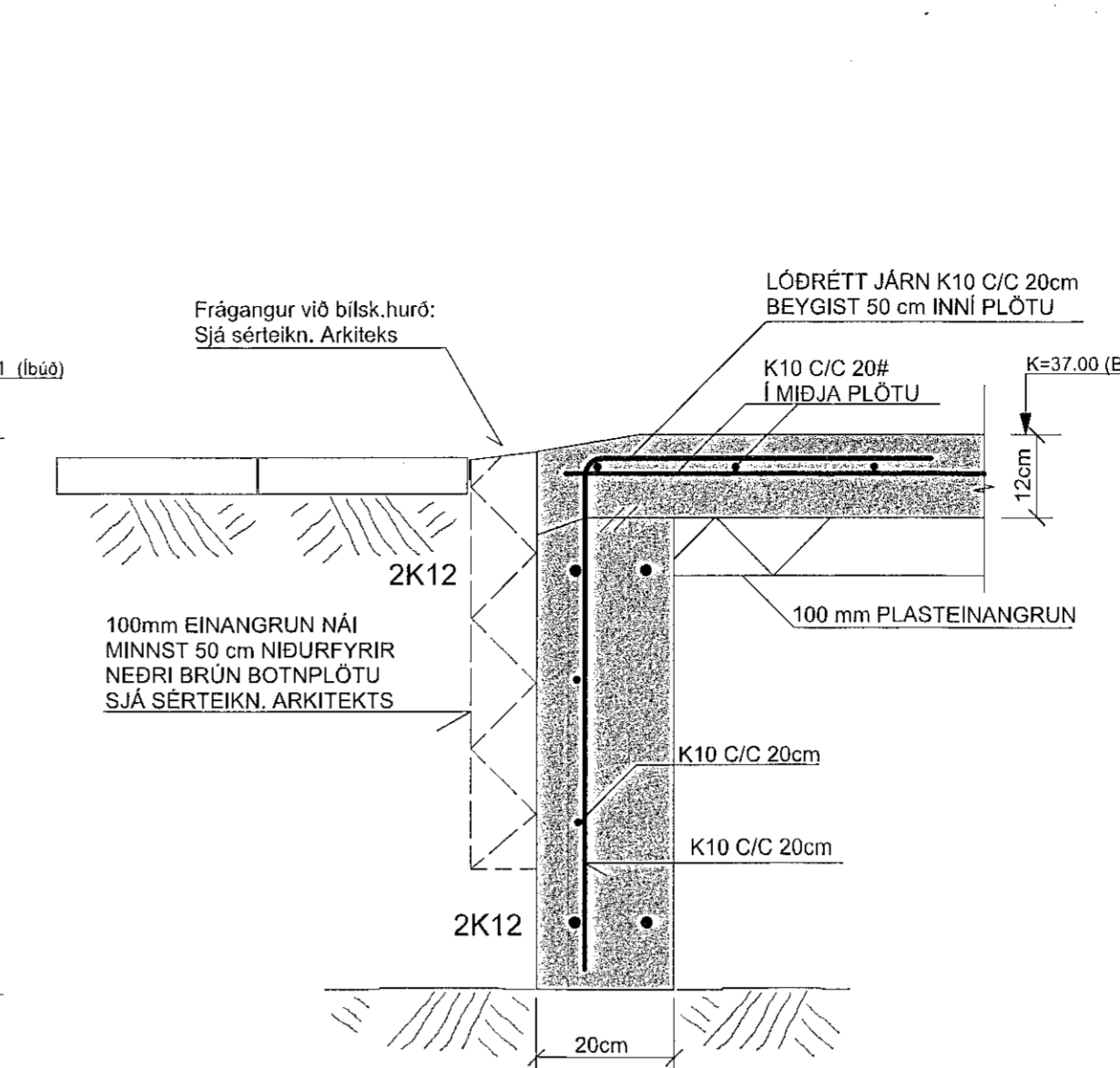
SNID B-B MKV. 1:10



SNID C-C MKV. 1:10

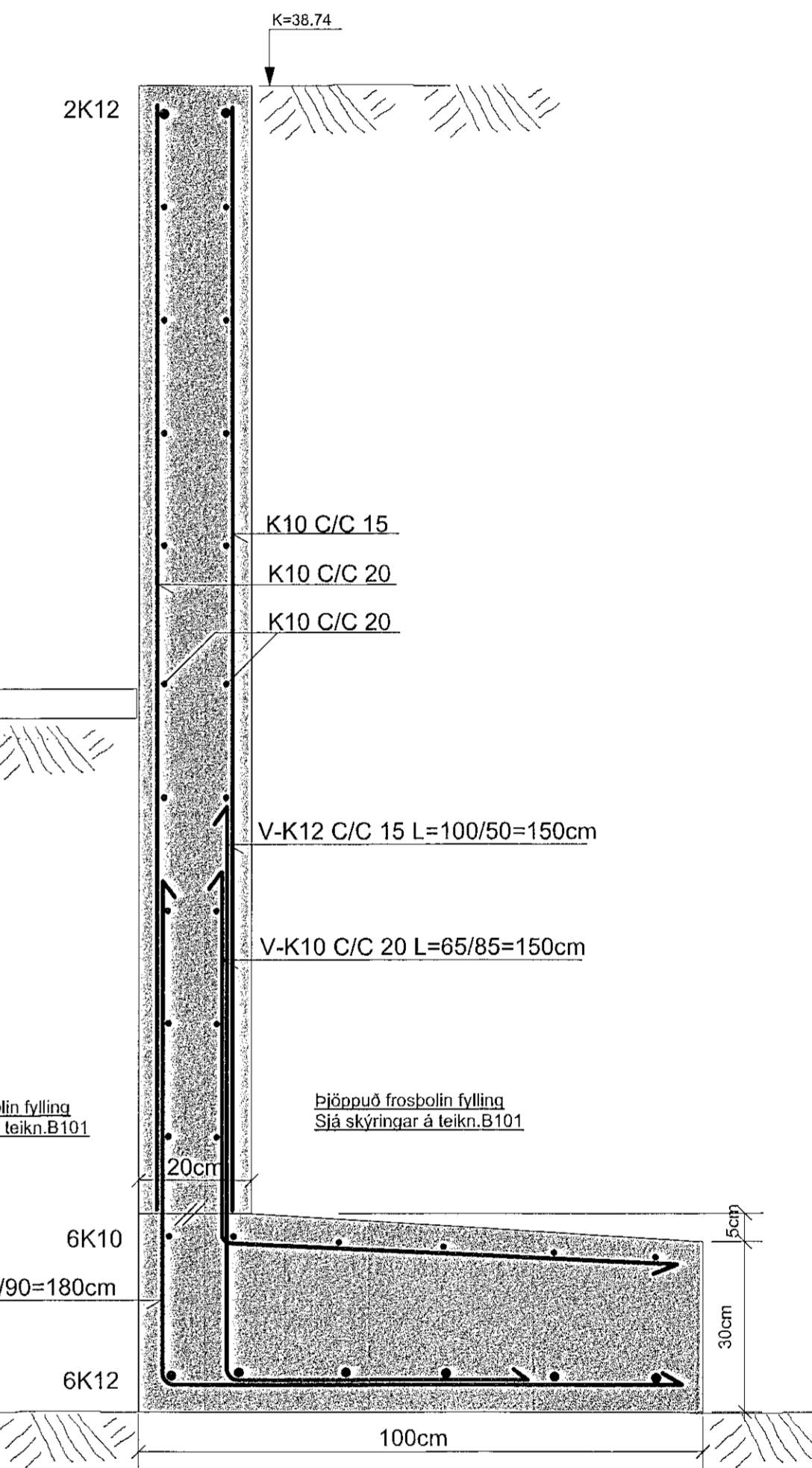


SNID D-D MKV. 1:10

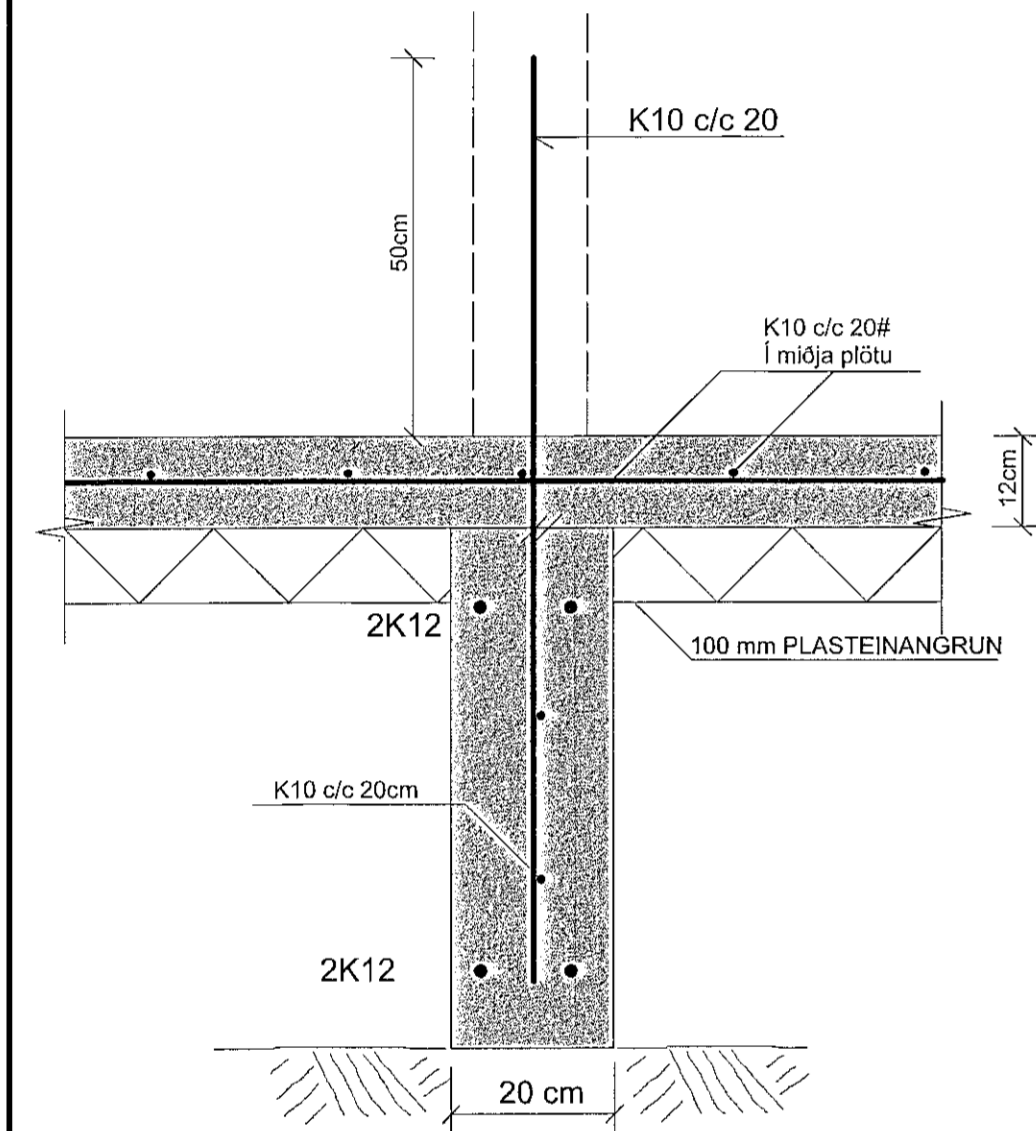


Samþykkt þann  
21. sep. 2021  
Í h. byggingarfulltrúum: Hafnarfirði,  
Hjalmar A. Jónsson  
1-145

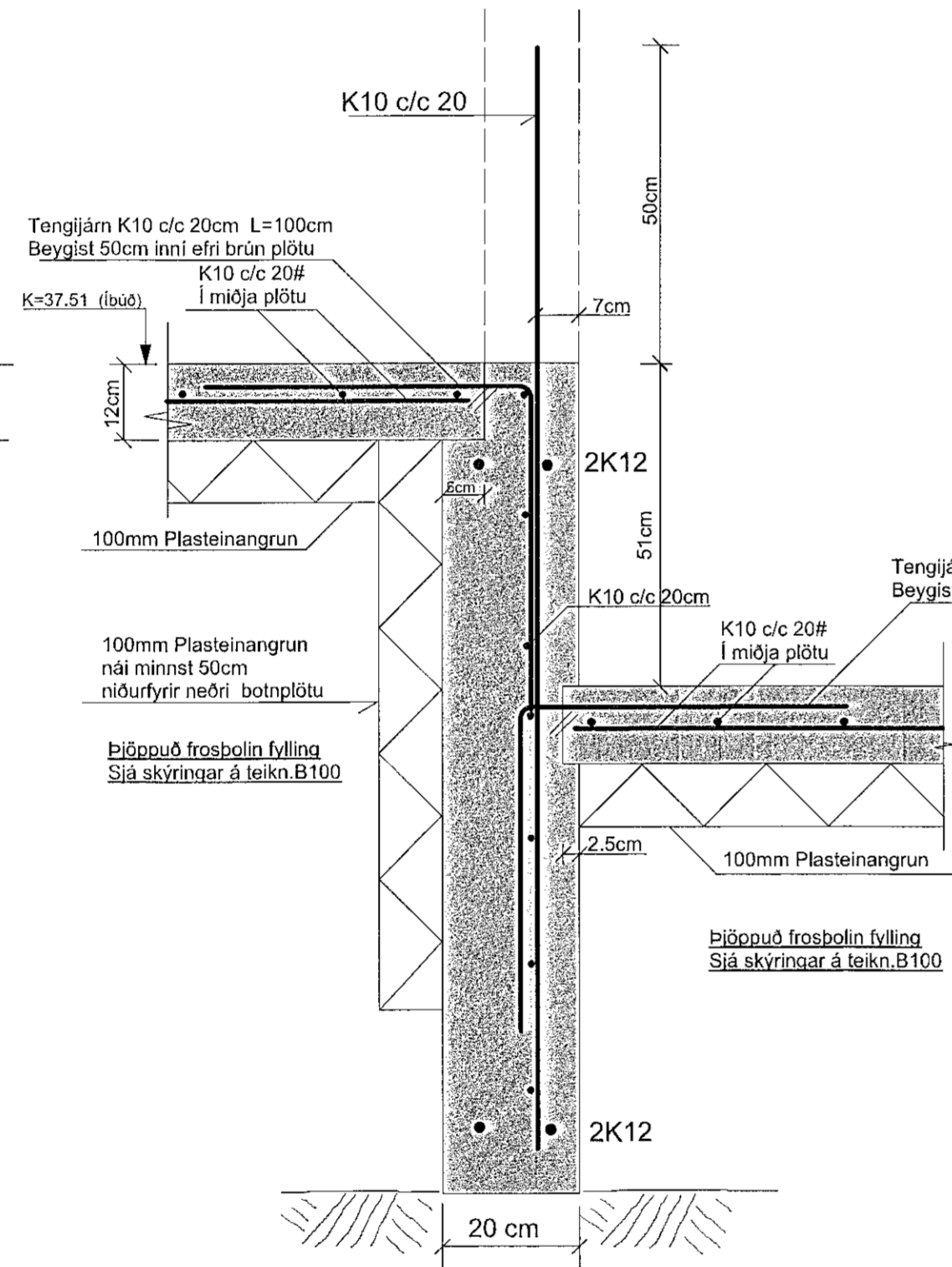
SNID I-I MKV. 1:10  
[SNID I STÖDVEGG]



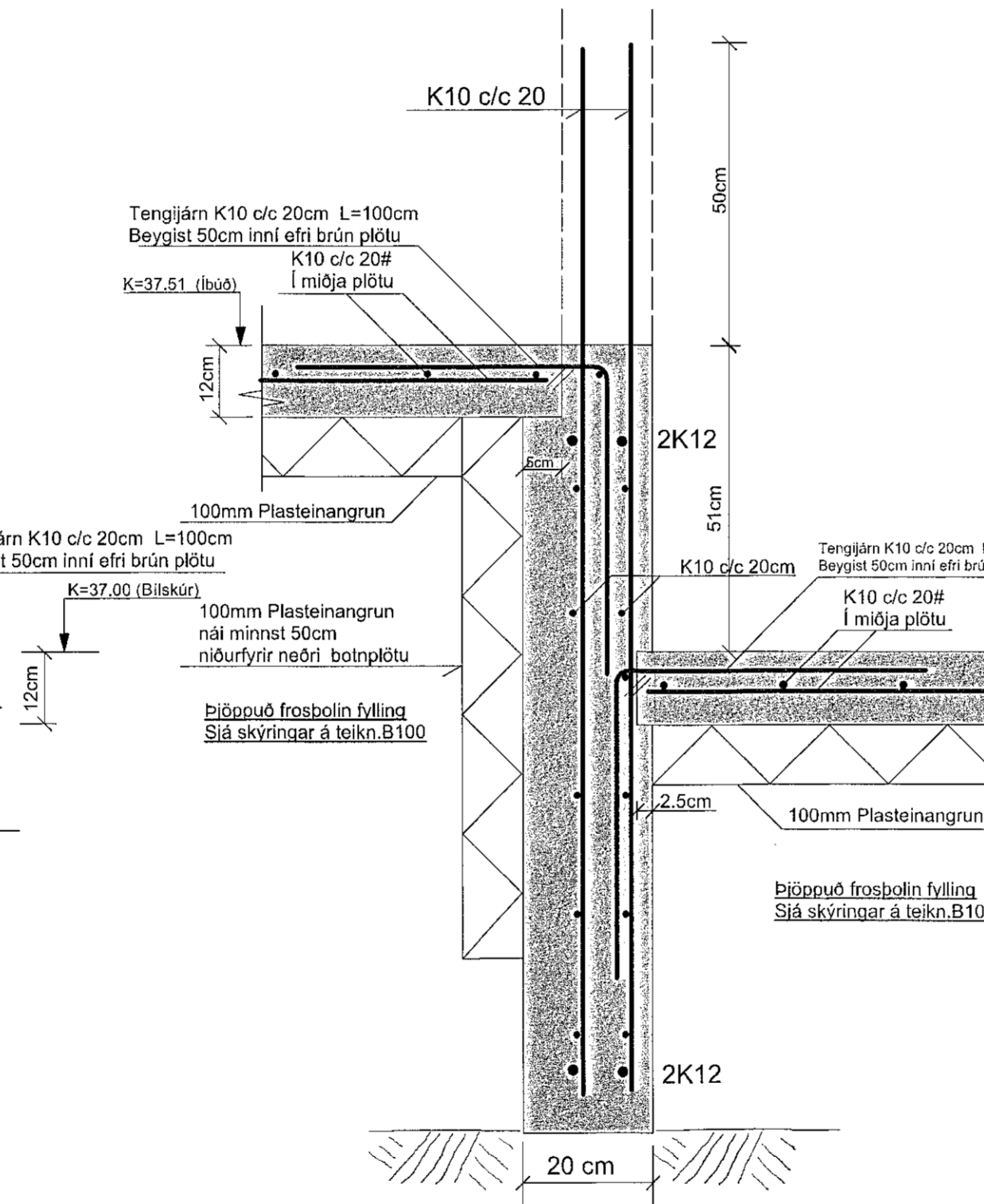
SNID E-E MKV. 1:10



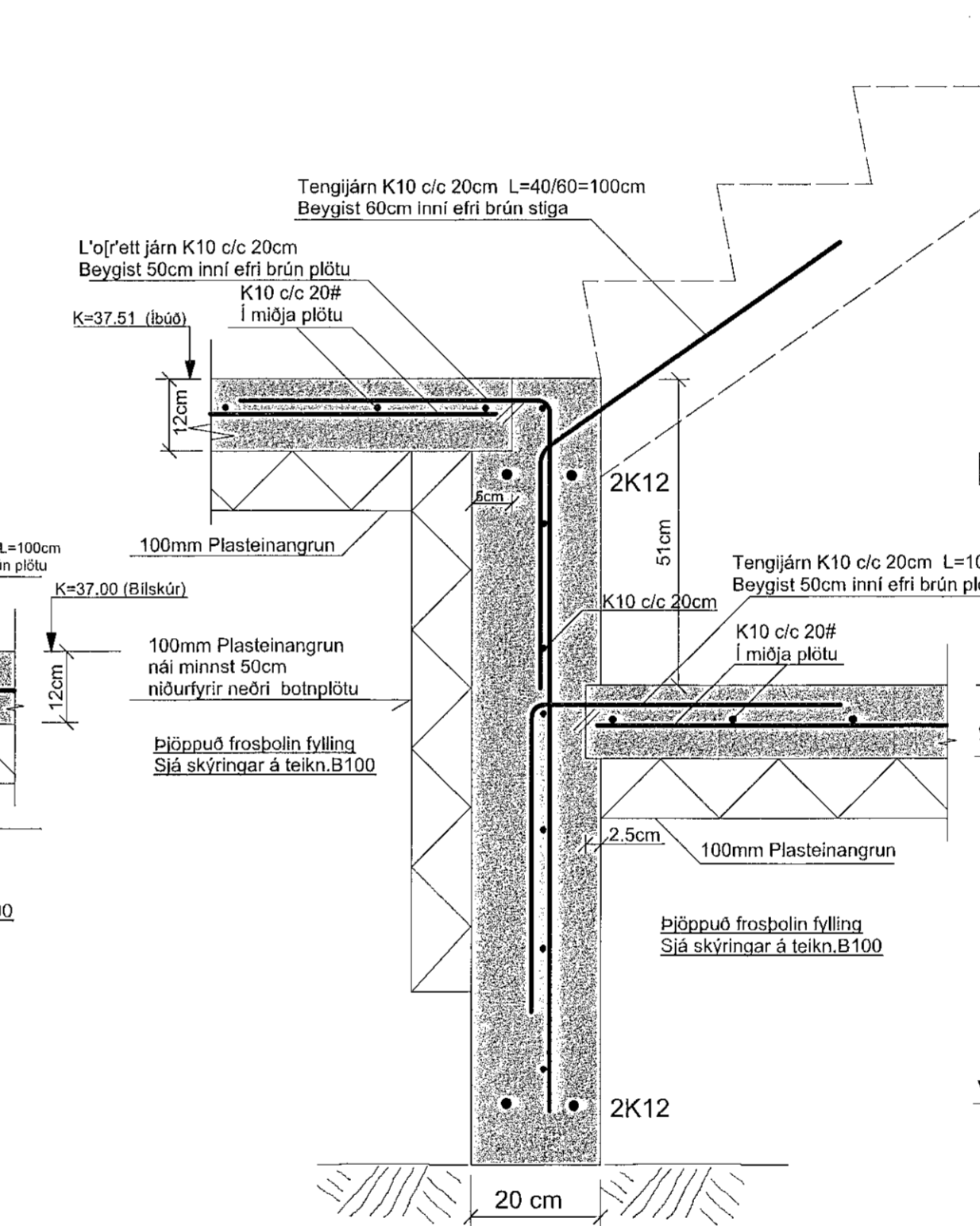
SNID F-F MKV. 1:10



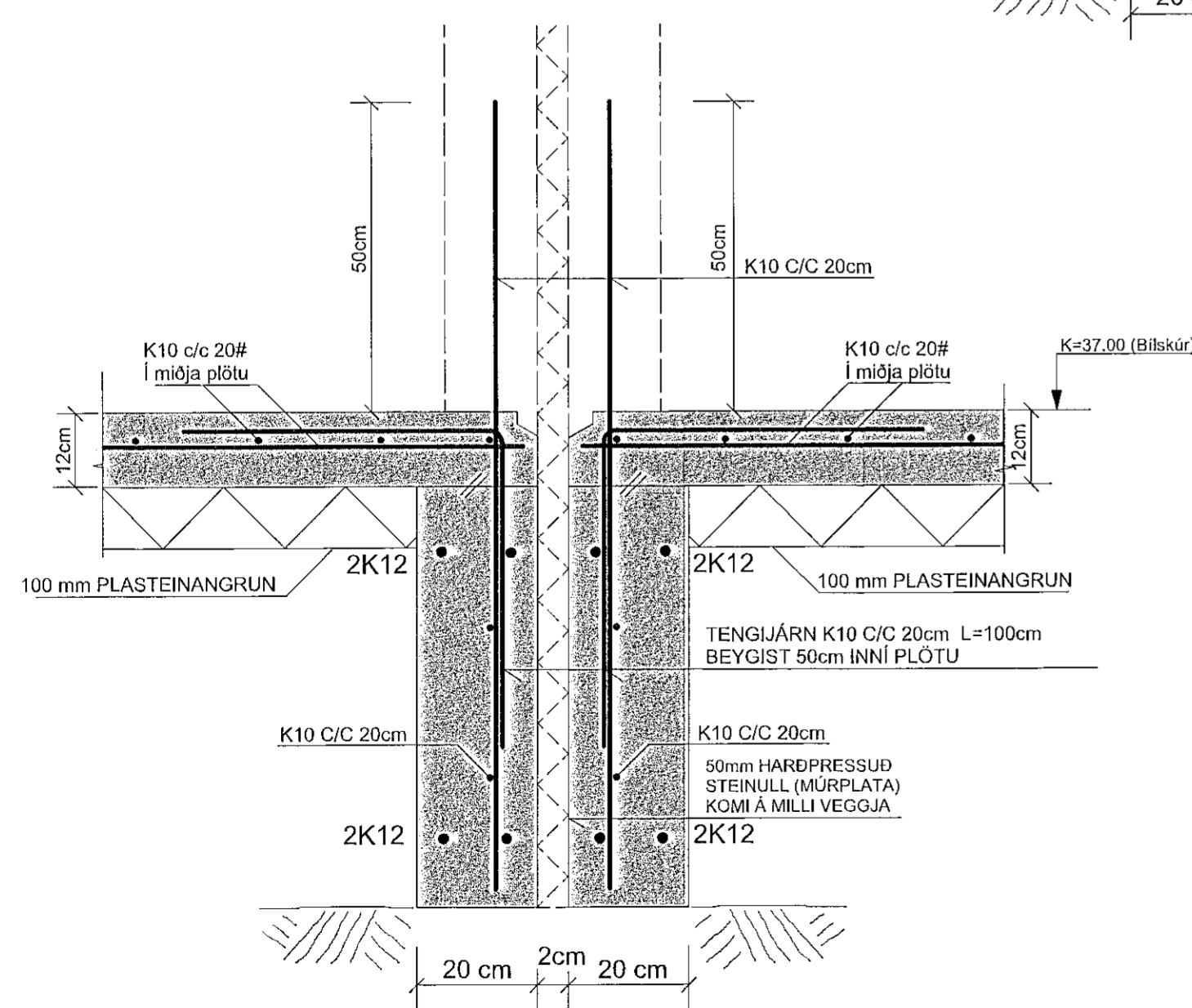
SNID G-G MKV. 1:10



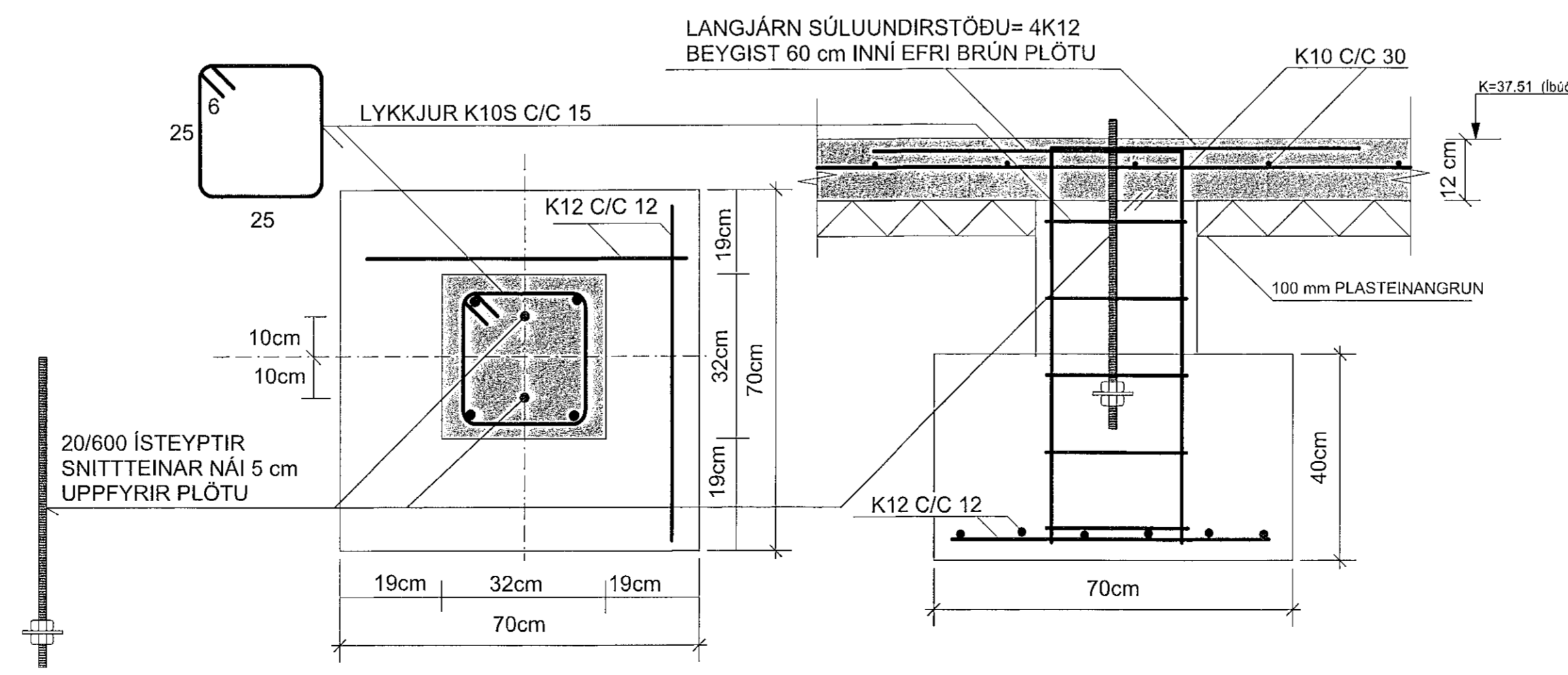
SNID H-H MKV. 1:10



SNID J-J MKV.1:10



SÚLUUNDIRSTAÐA : U1 , MKV. 1:10



SKÝRINGAR Á TEIKNINGU NR. B100

TEIKN.NR. B 102	
DAGS. AÐALTEIKNINGA: 12.07.2021	
KVARDI: 1:10	Tæknivangur ehf. KT 450586-1889 Kirkjustétt 26, 113 Reykjavík Sími: 564 22 44, Netf. tv@vortex.is
DAGS: 15.09.2021	
HANNAD: MG	VERKEFNI: MÖBERGSSKARD 11-13 Í HAFNARFIRDI
TEIKNAD: MG	BURDARVIRKI: SNID Í UNDIRSTÖÐUR
HÖNNUBUR: Magnús Gylfason	Undirskrift Hönnunarstjóra: H.020657-7819