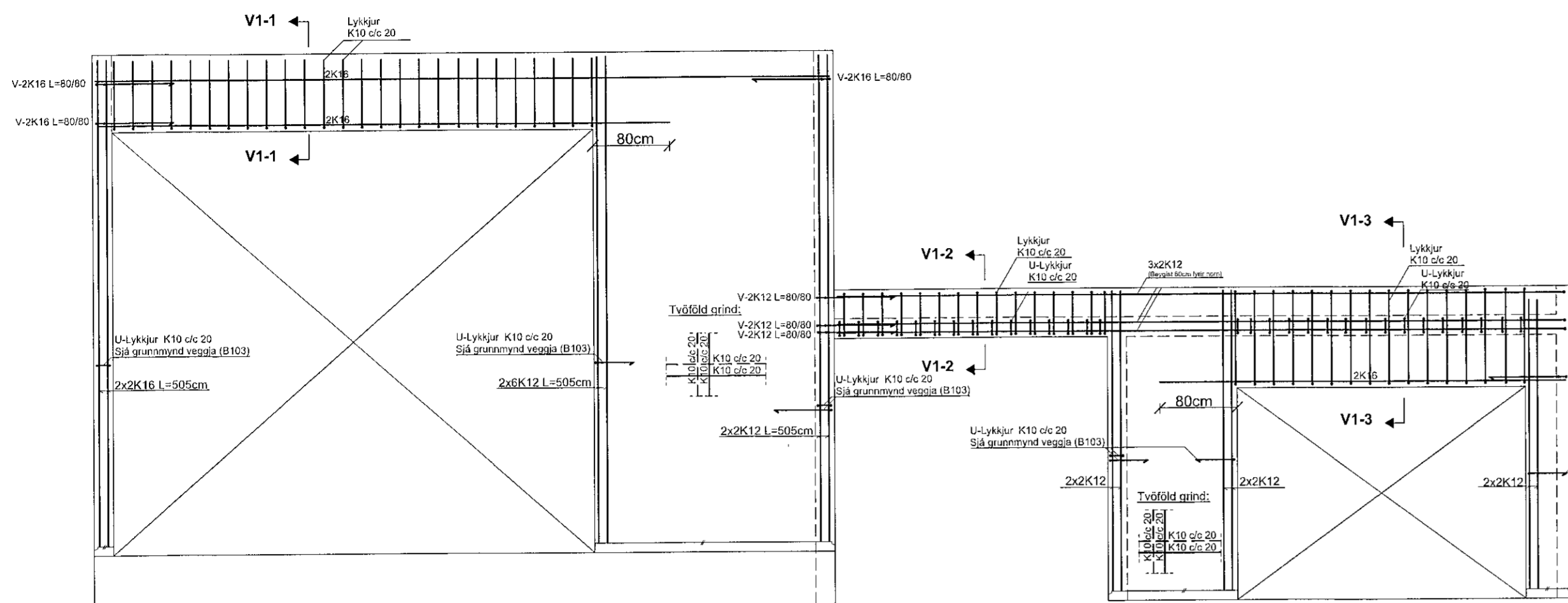


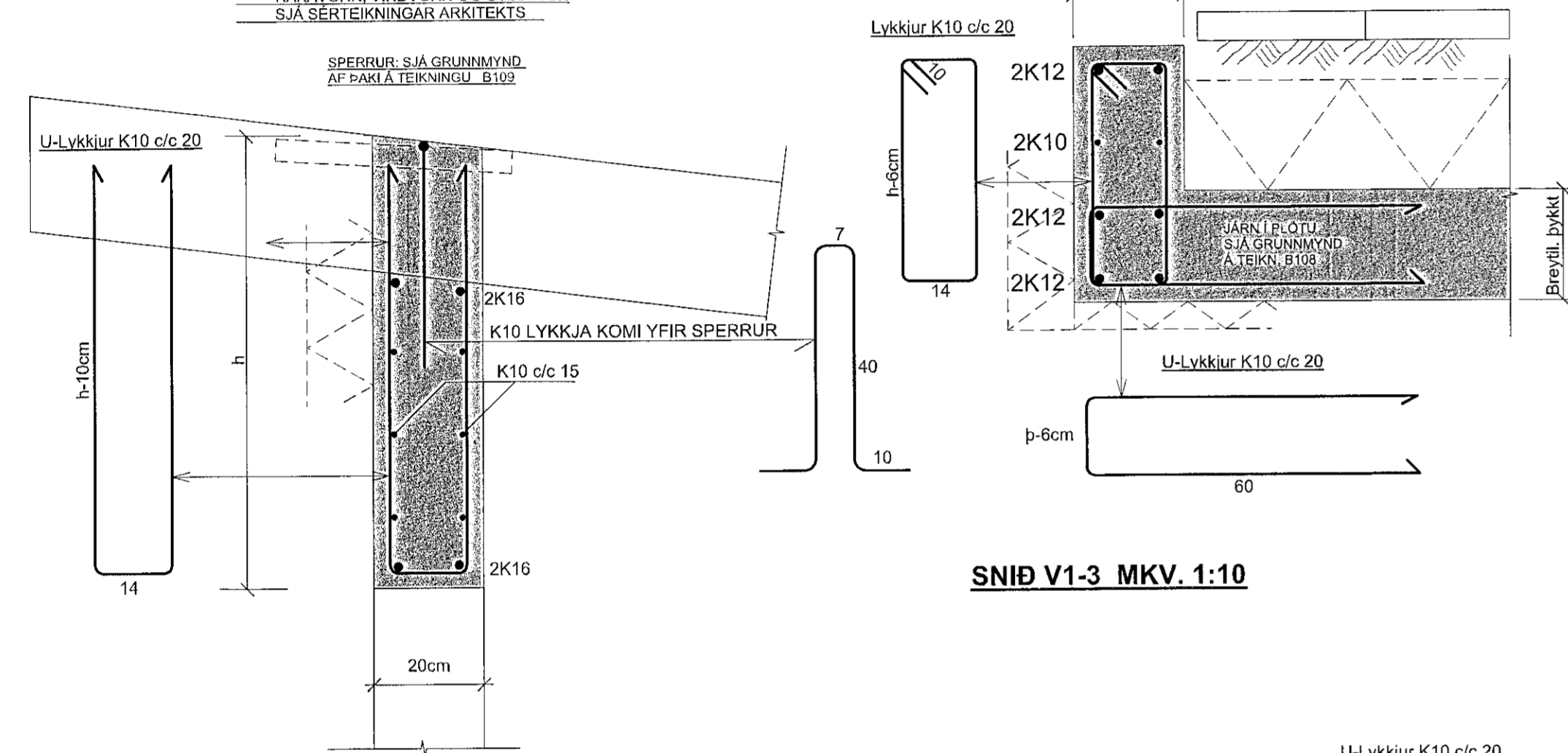
VEGGUR V1 : ÁSÝND, MKV. 1:50



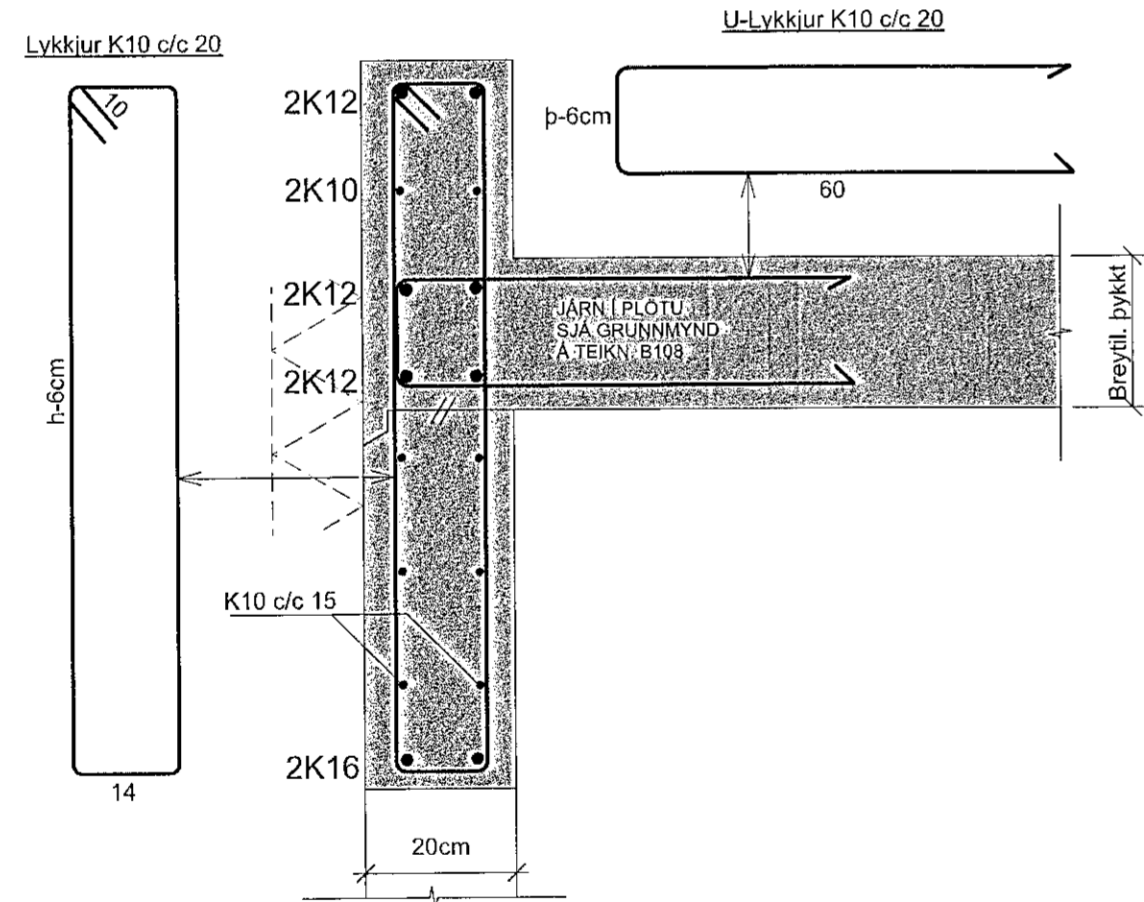
SNID V1-1 MKV. 1:10

ATH: ALLUR FRÁGANINGUR, ÞAKBRUNIR, FINANGRUN, RAKAVORN, VINDVORN OG LIT/OFTUN SJA SERTEIKNINGAR ARKITEKTS.

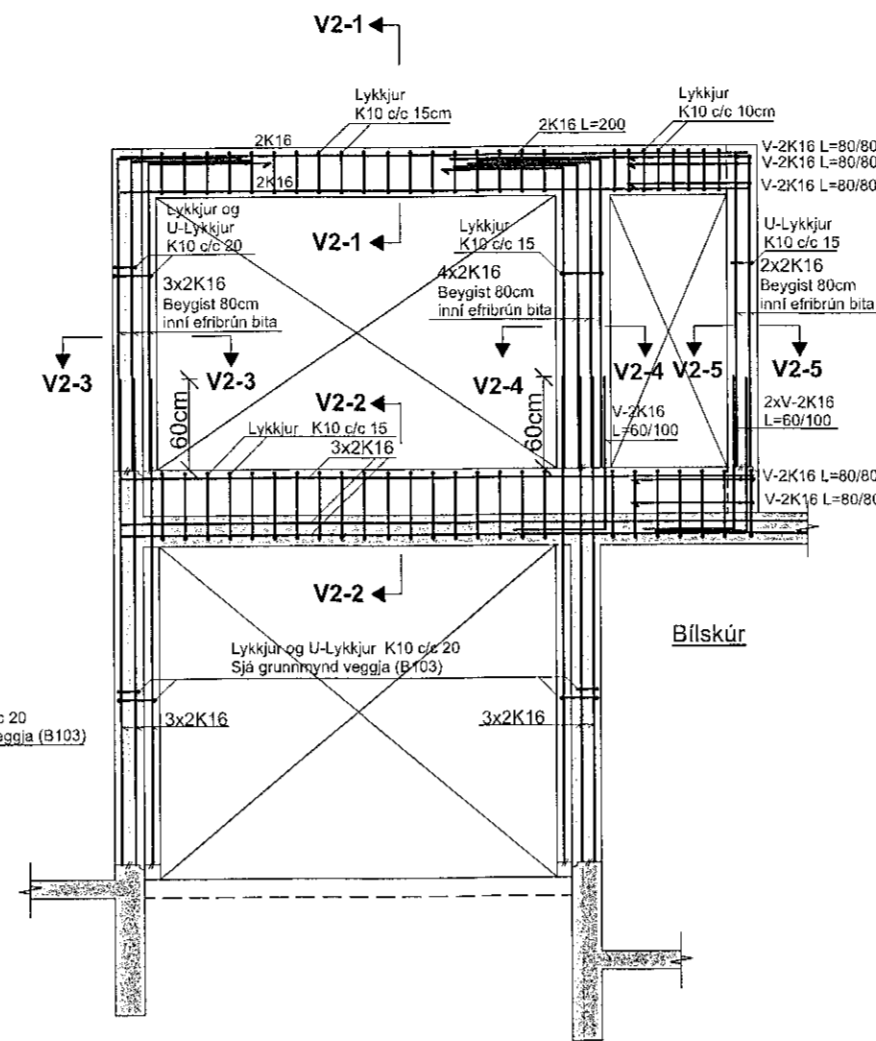
SNID V1-2 MKV. 1:10



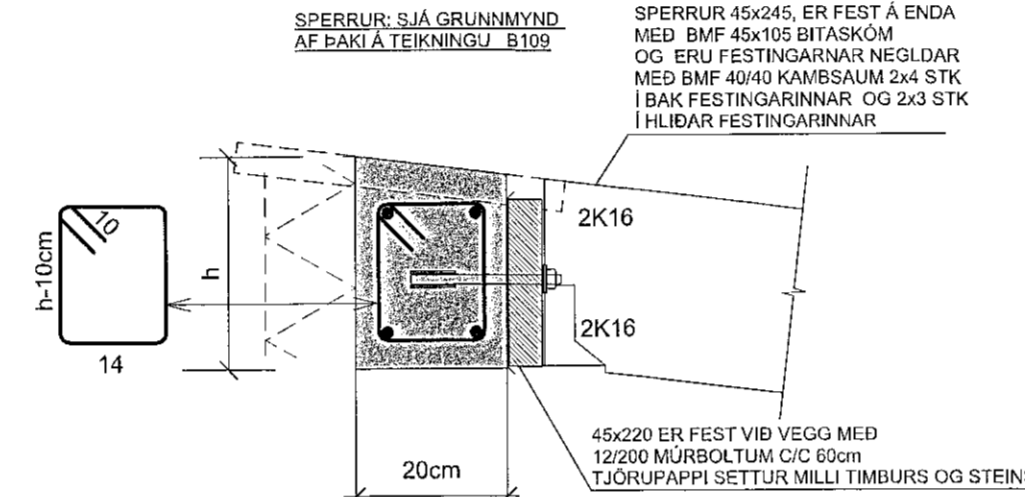
SNID V1-3 MKV. 1:10



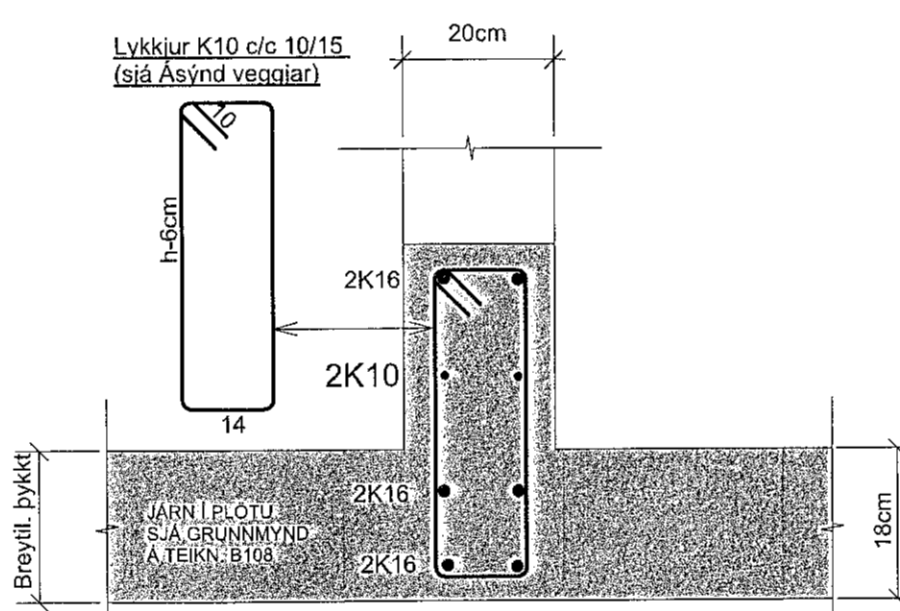
VEGGUR V2 : ÁSÝND, MKV. 1:50



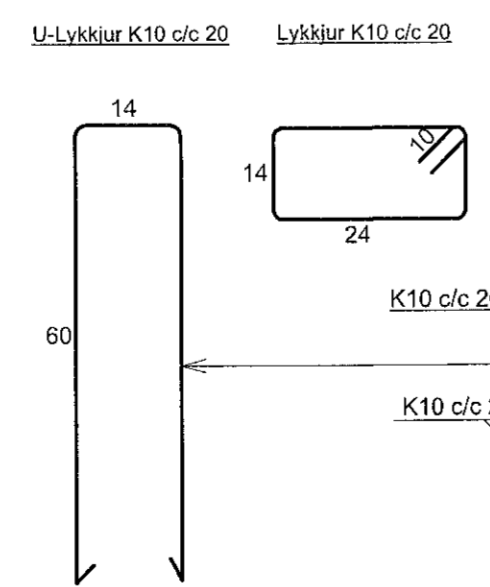
SNID V2-1 MKV. 1:10



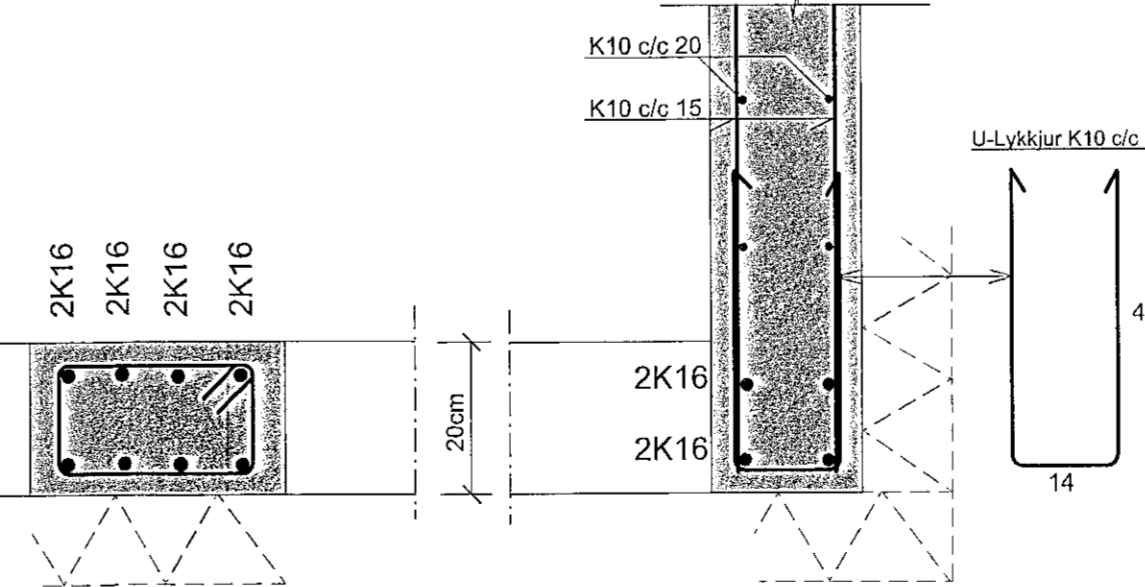
SNID V2-2 MKV. 1:10



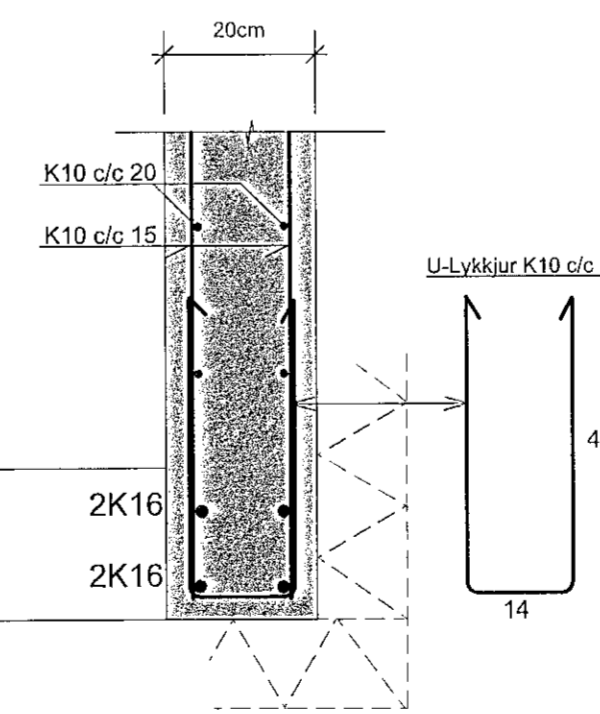
SNID V2-3 MKV. 1:10



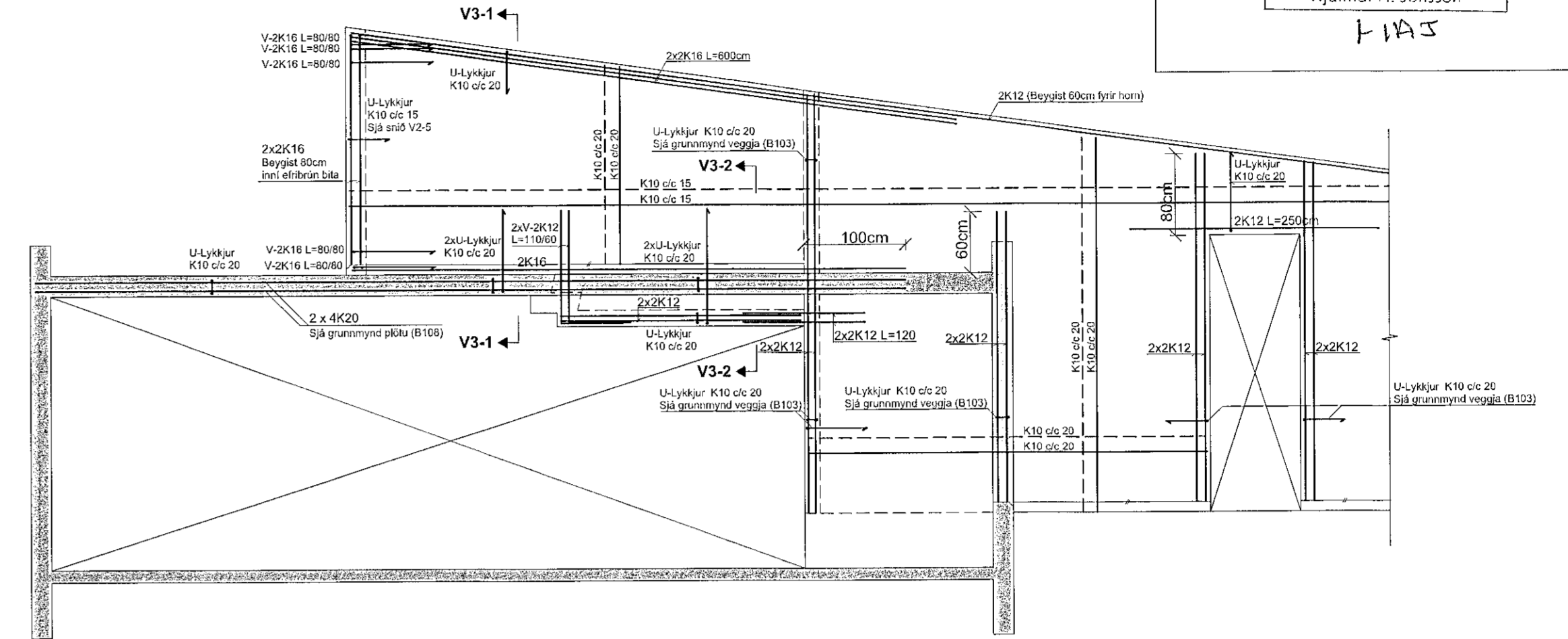
SNID V2-4 MKV. 1:10



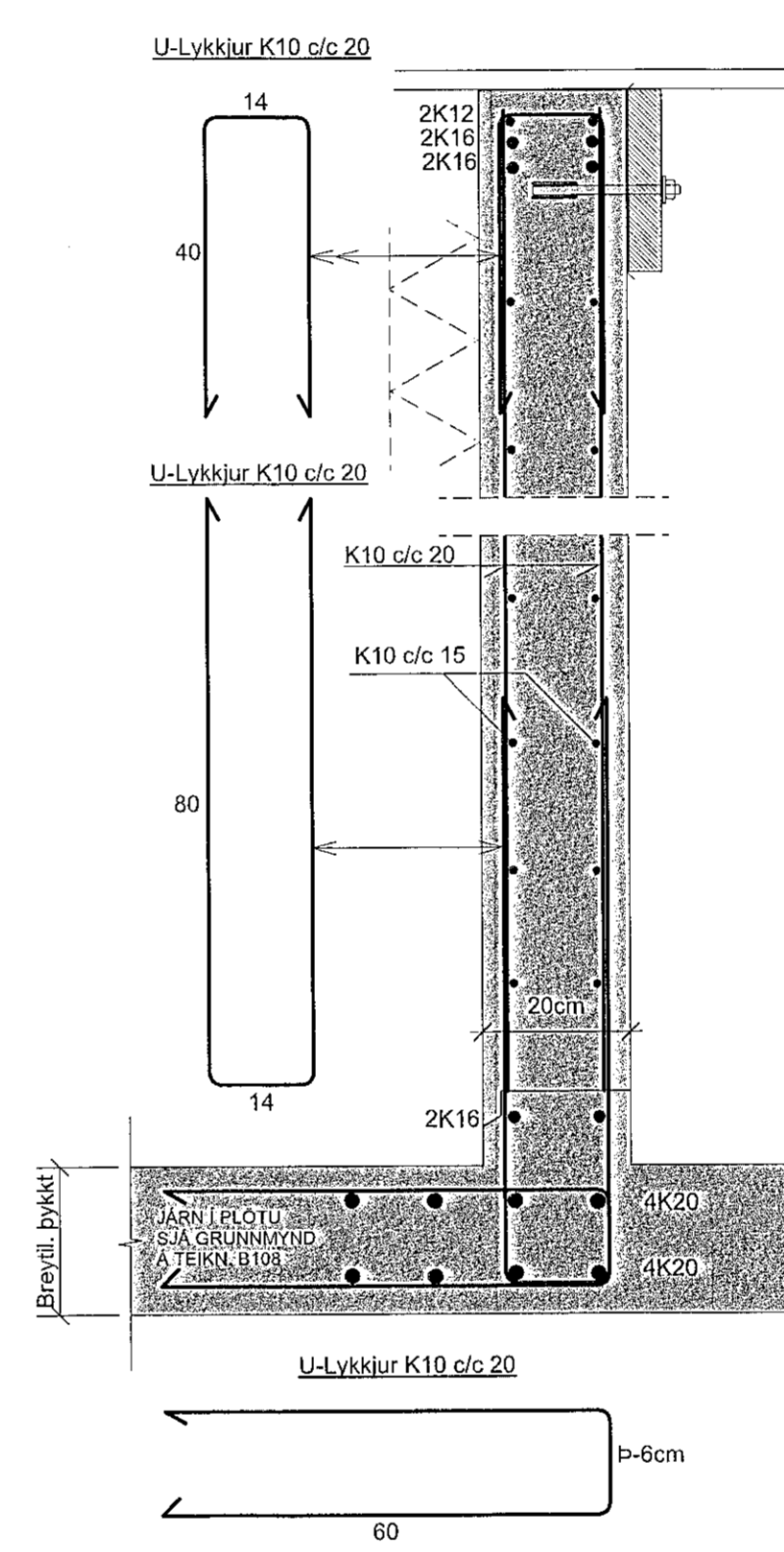
SNID V2-5 MKV. 1:10



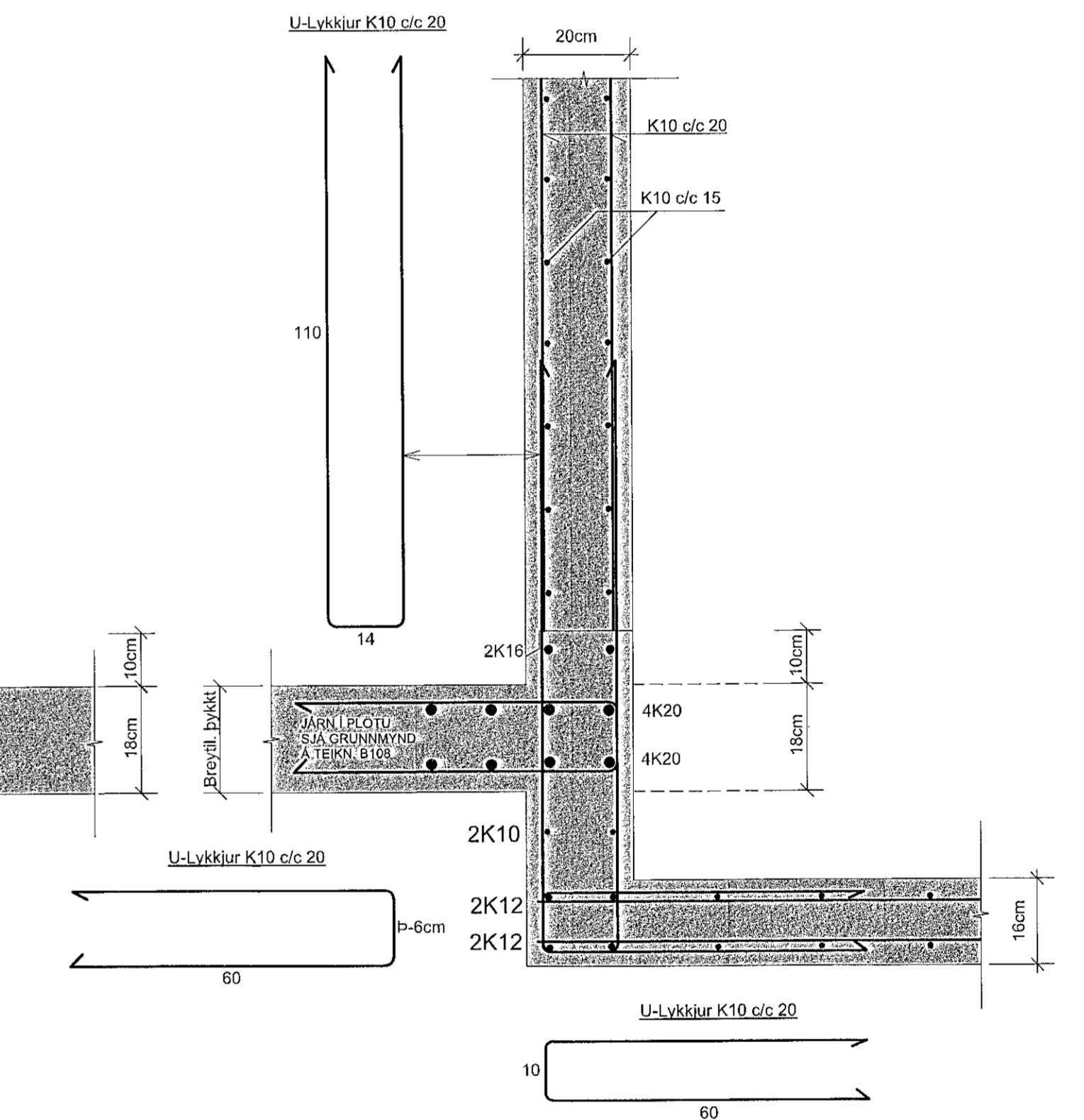
VEGGUR V3 : ÁSÝND, MKV. 1:50



SNID V3-1 MKV. 1:10



SNID V3-2 MKV. 1:10



Samþykkt þann
21. sep. 2021
F.h. byggingarfulltrúars í Hafnarfirði
Hjalmar A. Jónsson
1115

SJÁ ALMENNAR SKÝRINGAR Á TEIKNINGU NR. B100

TEIKN.NR. B 104	 Tæknivangur ehf. KT.450588-1889 Kirkjustétt 26, 113 Reykjavík Sími: 564 22 44, Netf. tv@vortex.is
DAGS. AÐALTEIKNINGA: 12.07.2021	
KVARDI: 1:50, 1:10	
DAGS: 15.09.2021	
HANNAD: MG	VERKEFNI: MÓBERGSSKARD 11-13 Í HAFNARFIRDI
TEIKNAD: MG	BURDARVIRKI: JÄRNENDING VEGGA - VEGGIR V1-V3, ÁSÝNDIR OG SNID
HÖNNUÐUR: Magnús Gylfason	Undirskrift Hönnunarstjóra KT.080657-7819