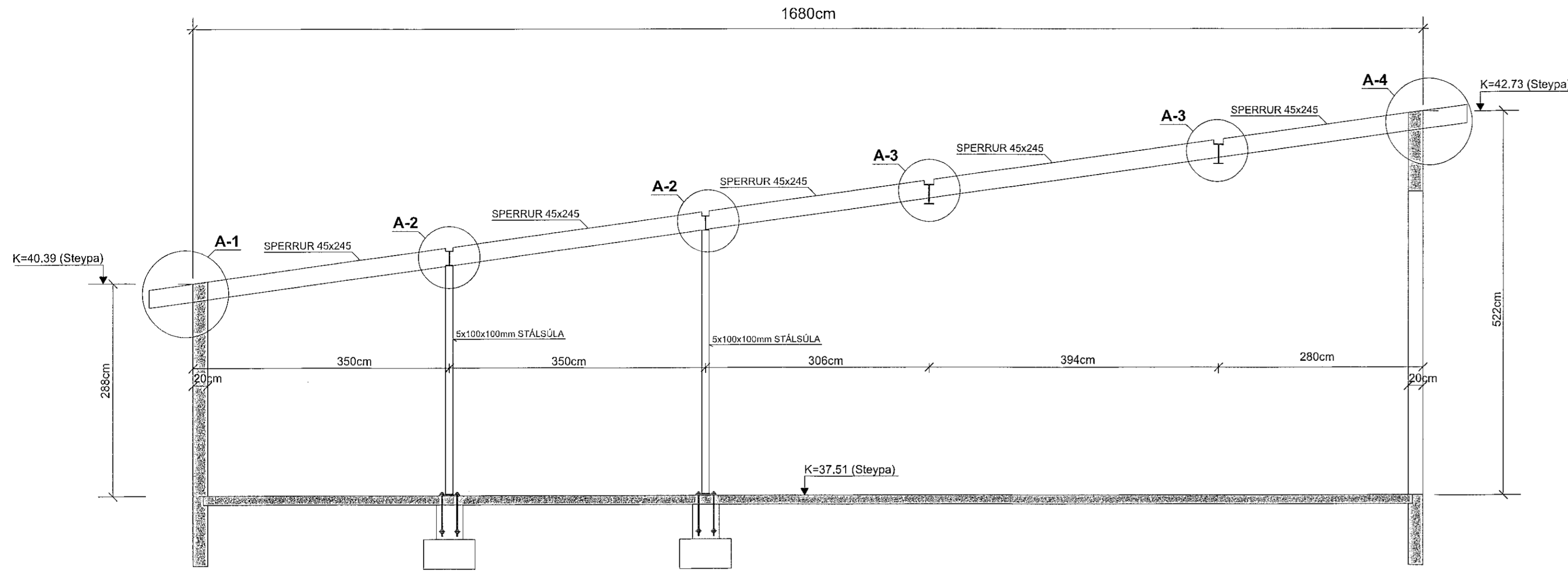


SNID A-A MKV. 1:50



Sambýkt þann

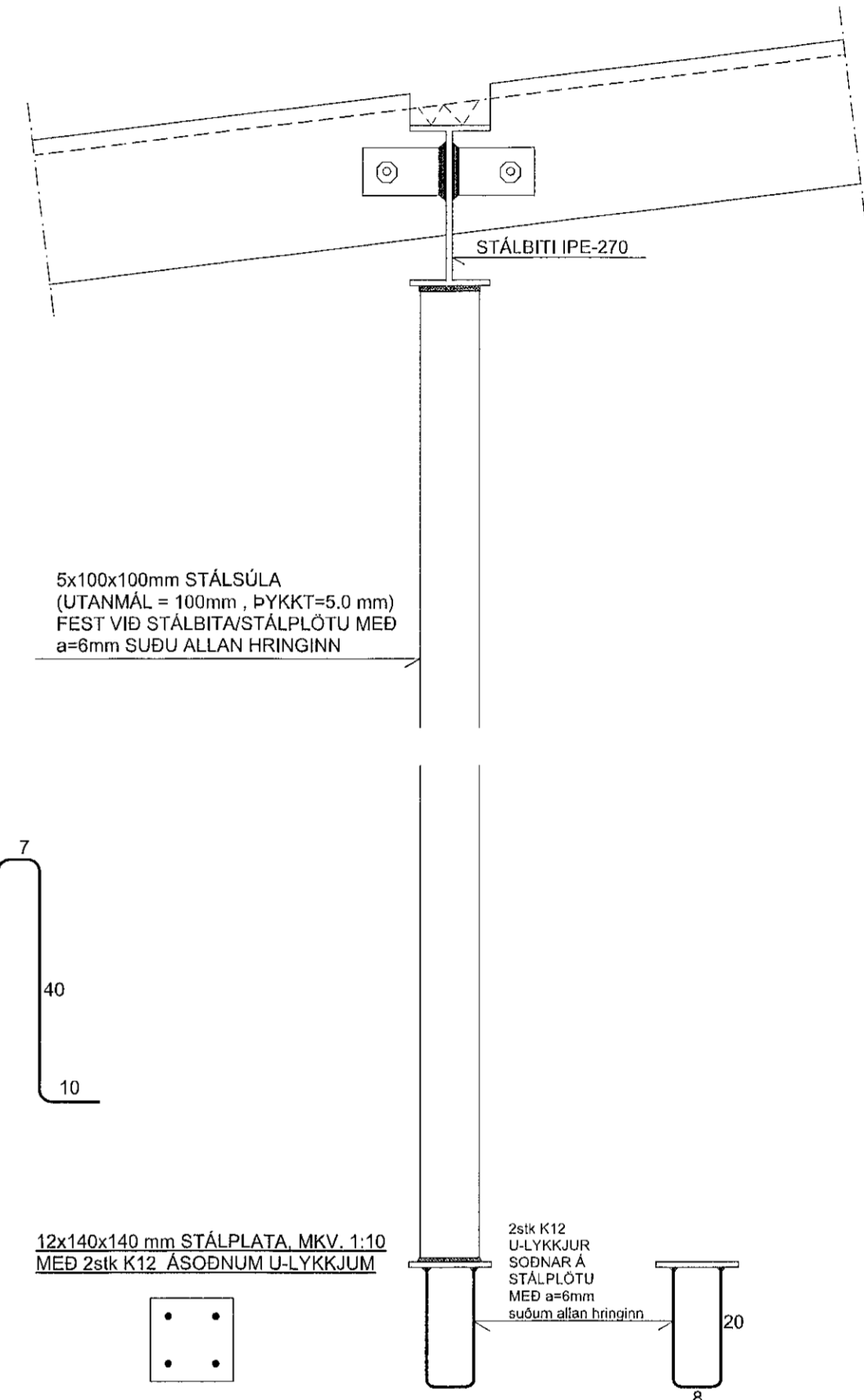
21. sep. 2021

f.h. byggingarfulltrúna í Hafnarfirði
Hjalmar A. Jónsson

FÍAS

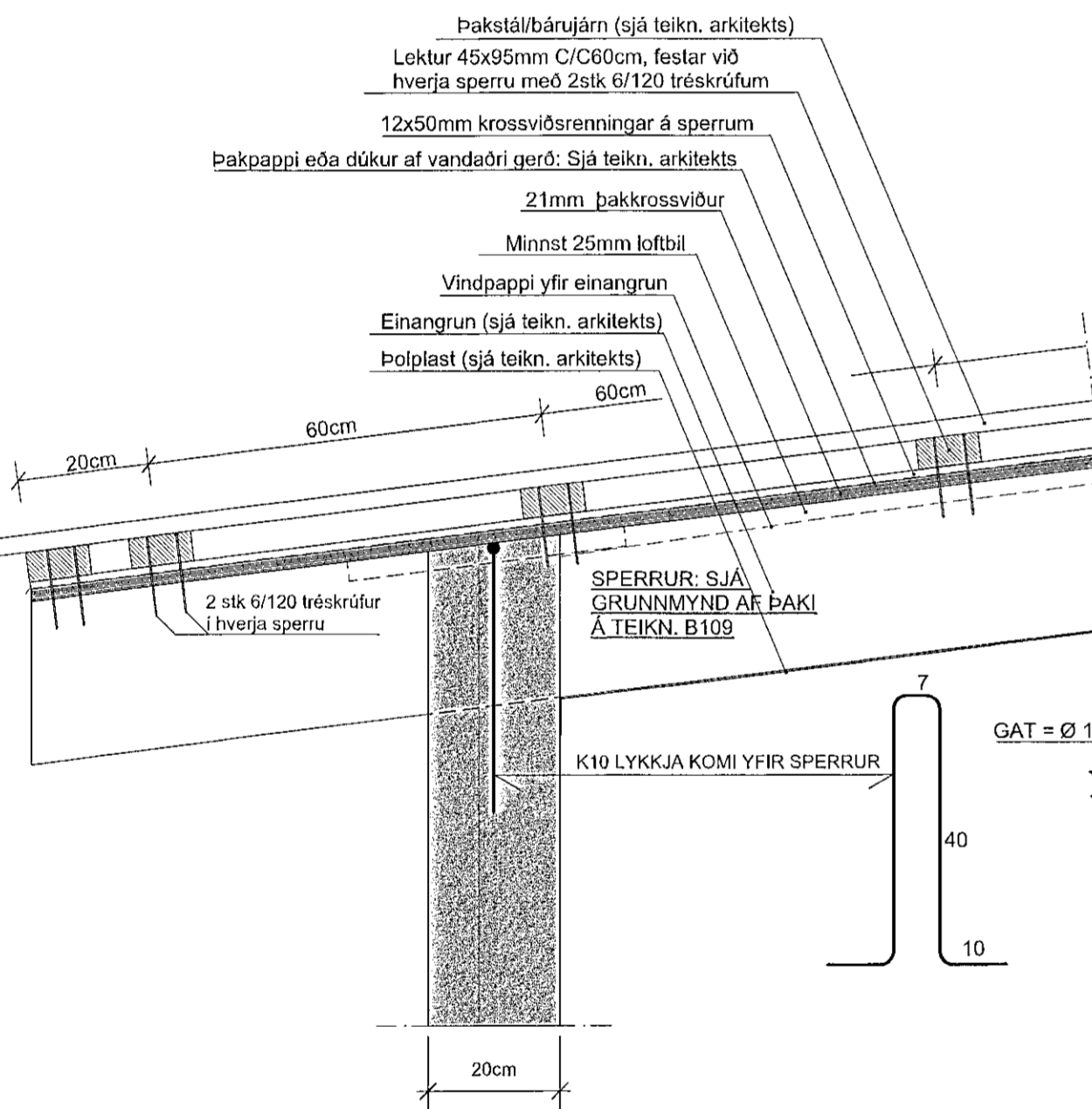
SNID B-B MKV. 1:10

FESTING SPERRA VÍÐ STÁLBITA
OG ANNAR FRÁGANGUR
SJA - SNID A-3



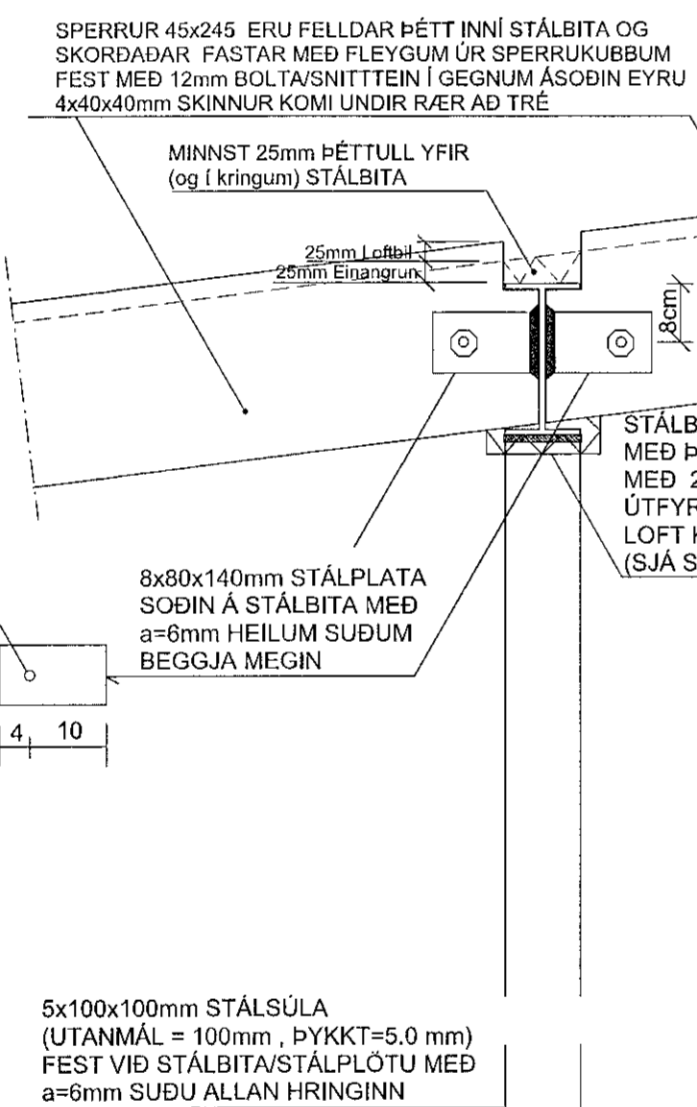
SNID A-1, MKV. 1:10

ÚTLOFTUN, EINANGRUN, RAKAVARNARLAG,
VINDVÖRN OG FRÁGANGUR ÞAKBRÚNA OG ÚTVEGGJA
SJA SÉRTEIKNINGAR ARKITEKTS



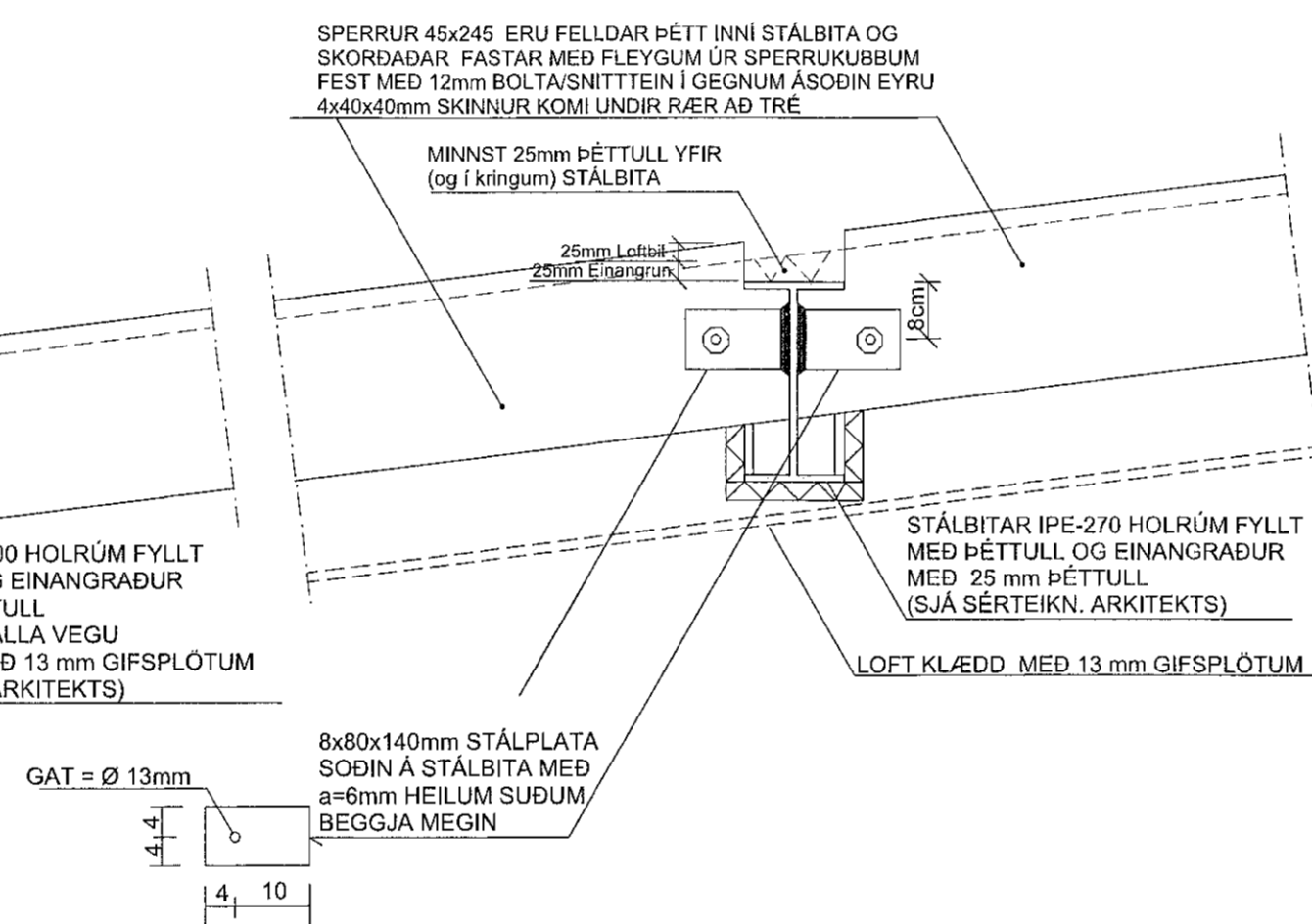
SNID A-2 MKV. 1:10

BRUNAVÖRN STÁLBITA
SJA NÁNAR Á SÉRTEIKNINGUM ARKITEKTS

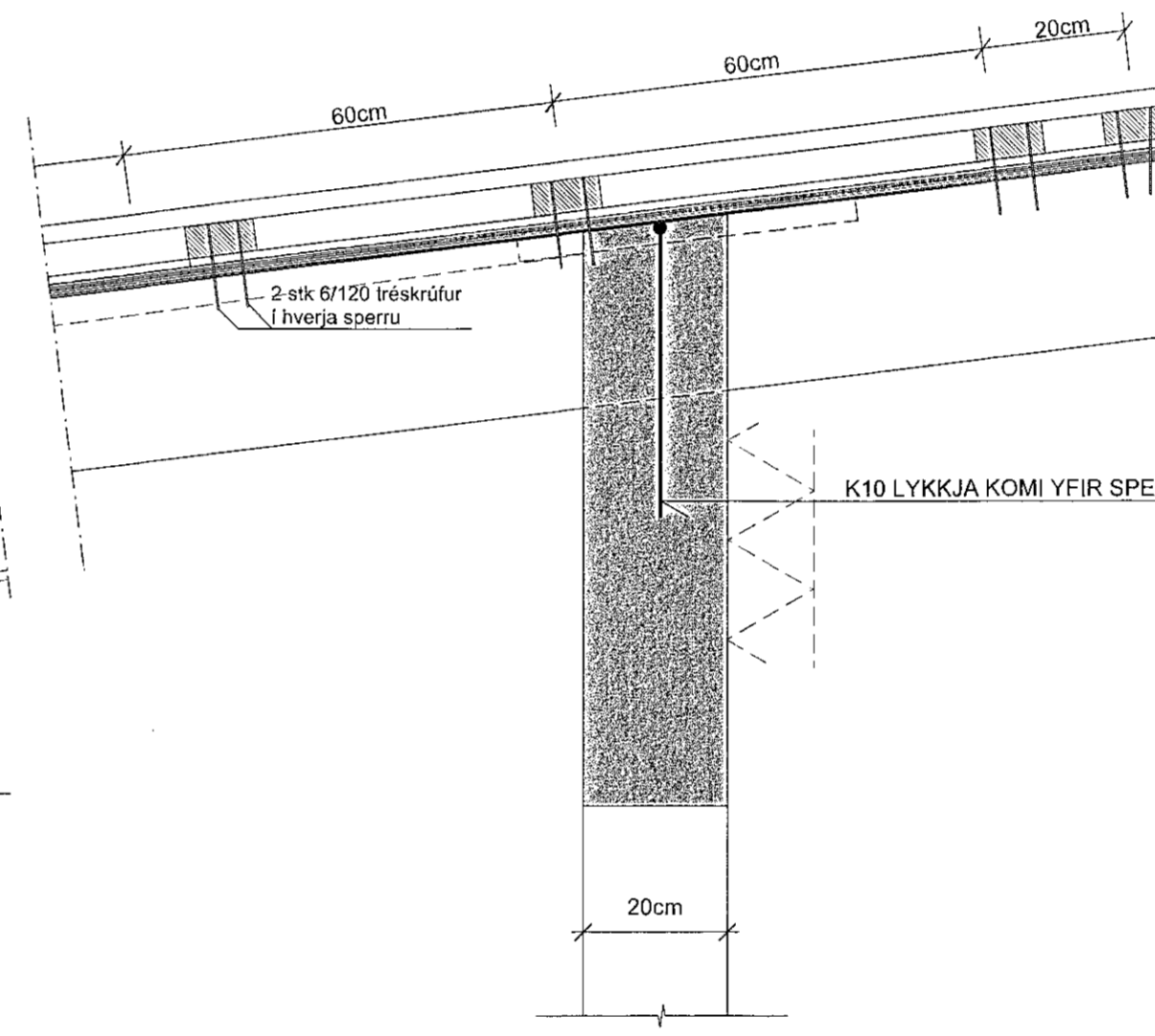


SNID A-3 MKV. 1:10

BRUNAVÖRN STÁLBITA
SJA NÁNAR Á SÉRTEIKNINGUM ARKITEKTS

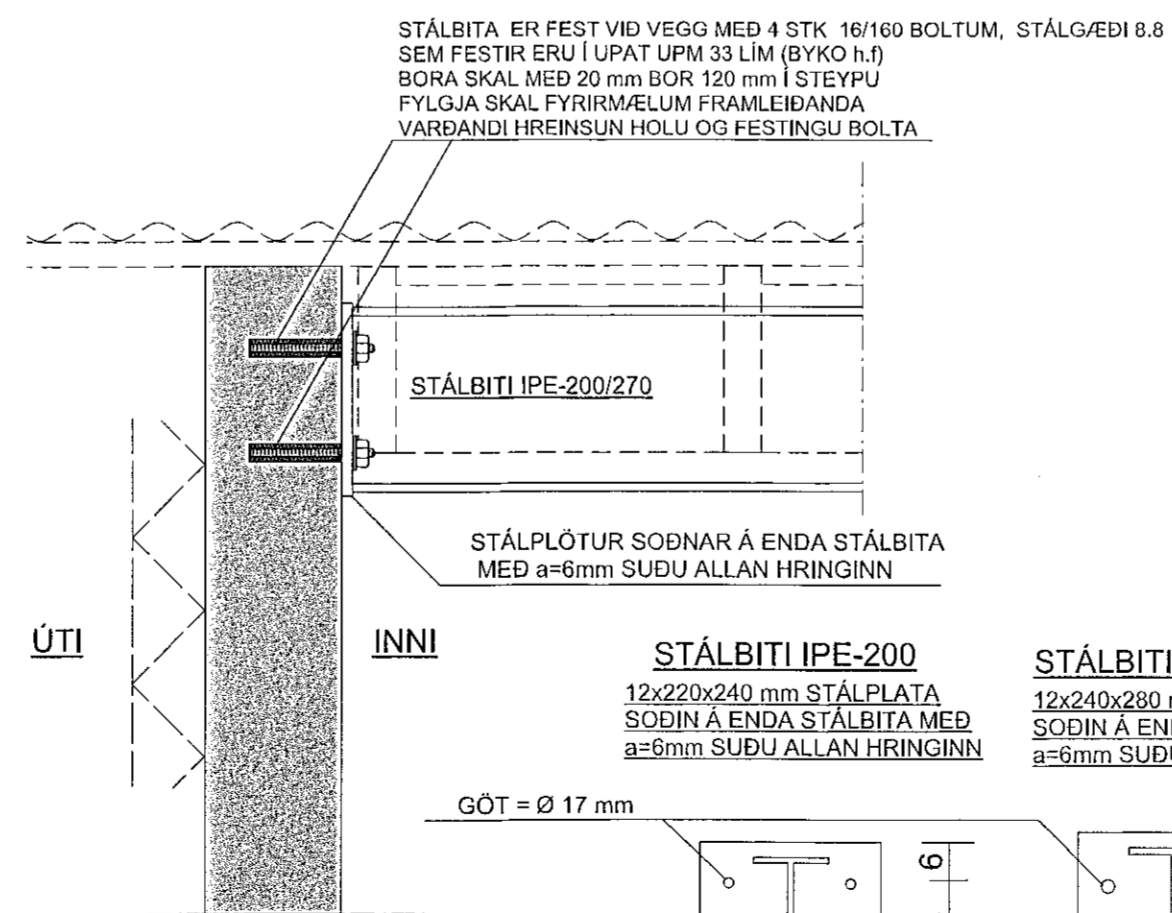


SNID A-1, MKV. 1:10



SNID C-C MKV. 1:10

ATH. ALLUR FRÁGANGUR, ÞAKBRÚNIR, EINANGRUN,
RAKAVÖRN, VINDVÖRN OG ÚTLOFTUN
SJA SÉRTEIKNINGAR ARKITEKTS



SJÁ ALMENNAR SKÝRINGAR Á TEIKNINGU NR. B100

TEIKN.NR. B 110	<p>Tæknivanur ehf. KT.450586-1889 Kirkjustítt 25, 113 Reykjavík Sími: 564 22 44, Netf. tv@vortex.is</p>
DAGS. ADALTEIKNINGA: 12.07.2021	
KVARDI: 1:50, 1:10	
DAGS: 15.09.2021	
HANNAD: MG	VERKEFNI: MÖBERGSSKARD 11-13 Í HAFNARFIRÐI
TEIKNAD: MG	BURÐARVIRKI: ÞAK - SNID A-A, B-B og C-C
HÖNNUÐUR: Magnús Gyller	Undirskrift Hönnunarstjóra KL090557-7819