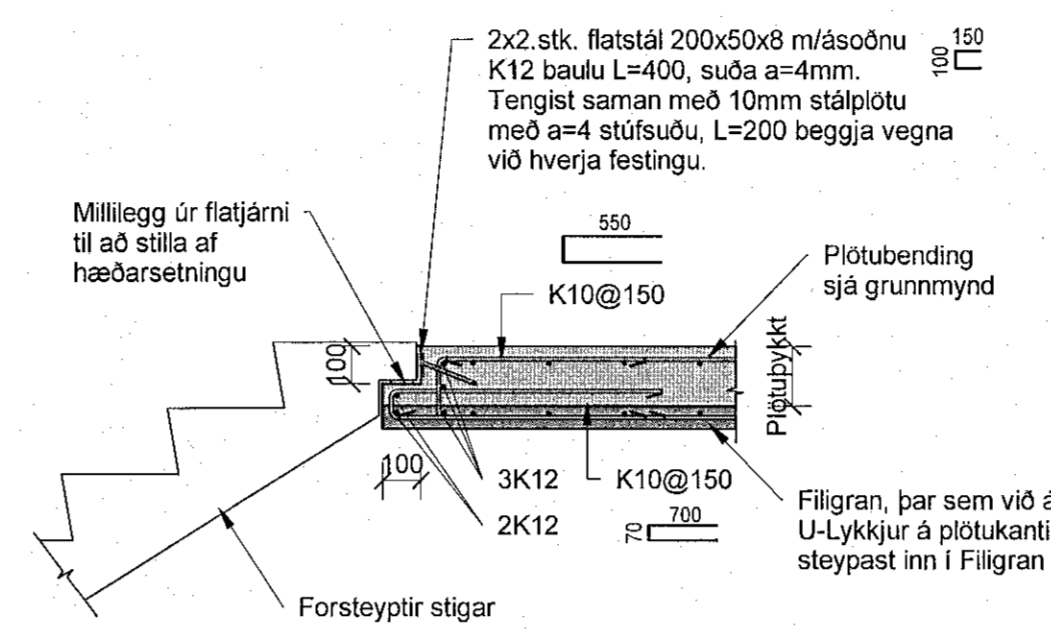
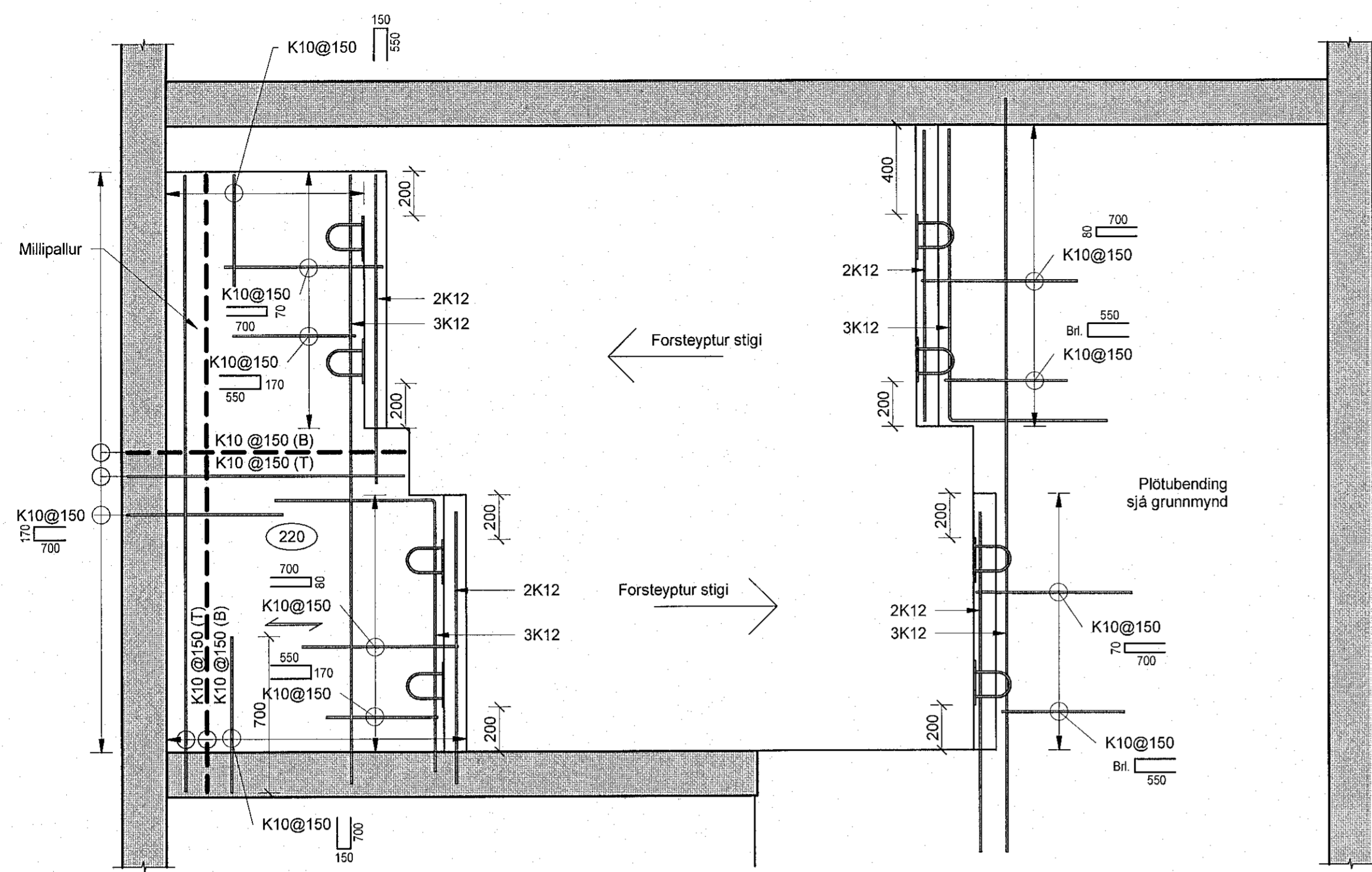
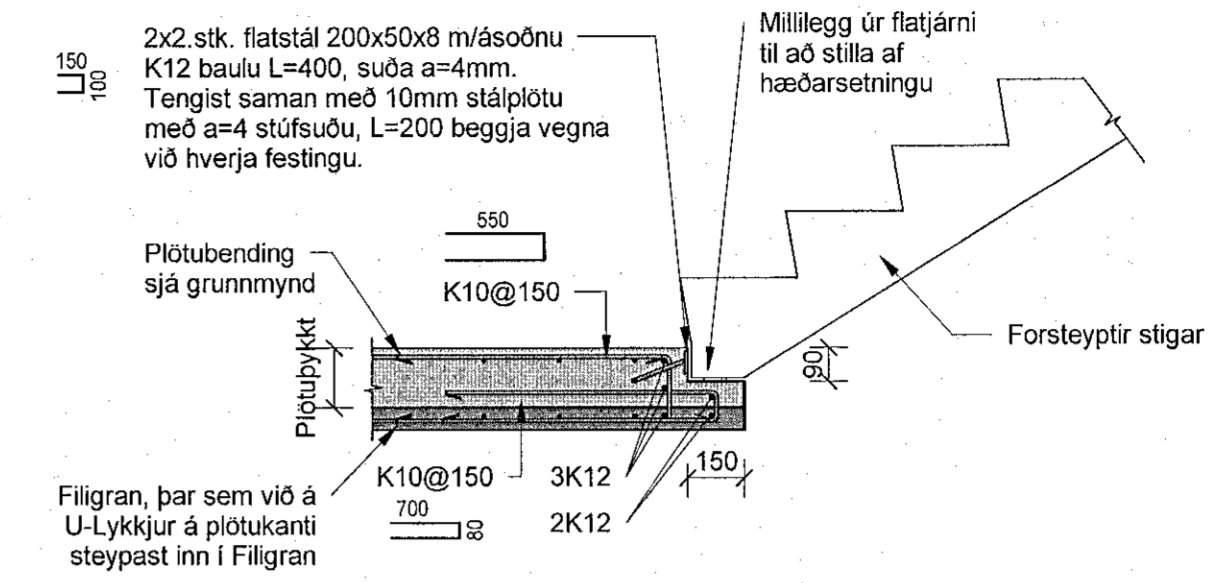


Veldi: 2.9.2022 12:25:17 Úprentur: 04.07.2022

Útg.	Dags.	Skýring	Br.afi.	Yfirf.
A	04.07.22	Verkleikning	ÓÓ	BJP
B	02.09.22	Uppfærsla nafn á sniði	ÓÓ	BJP



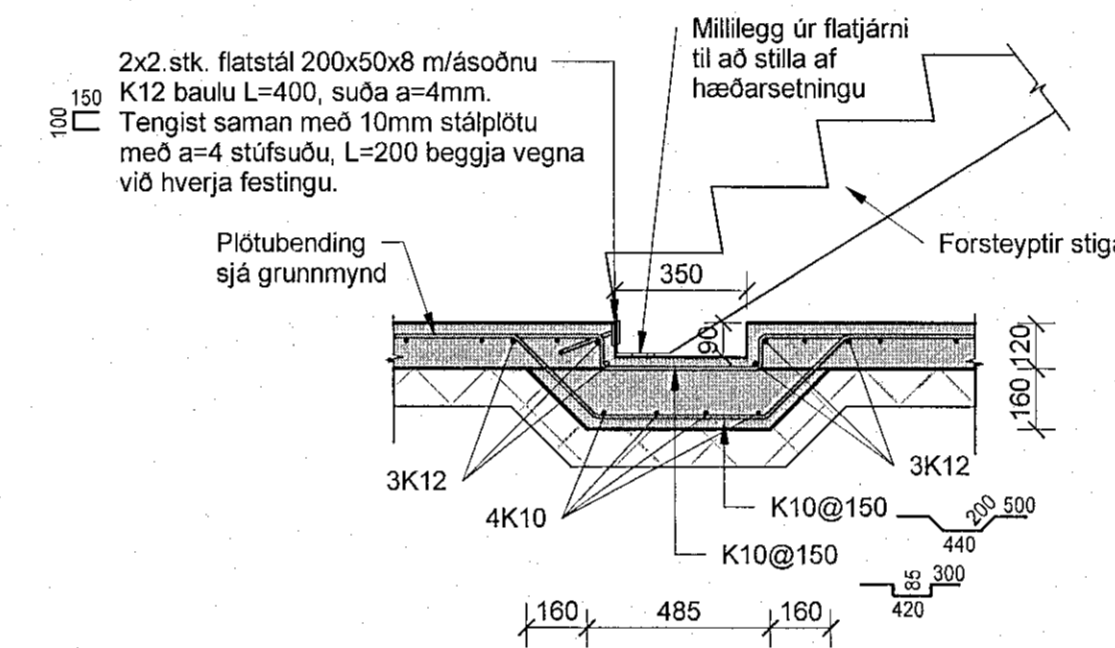
Frágangur við millipall/plötu niður
1 : 20



Frágangur við millipall/plötu upp
1 : 20

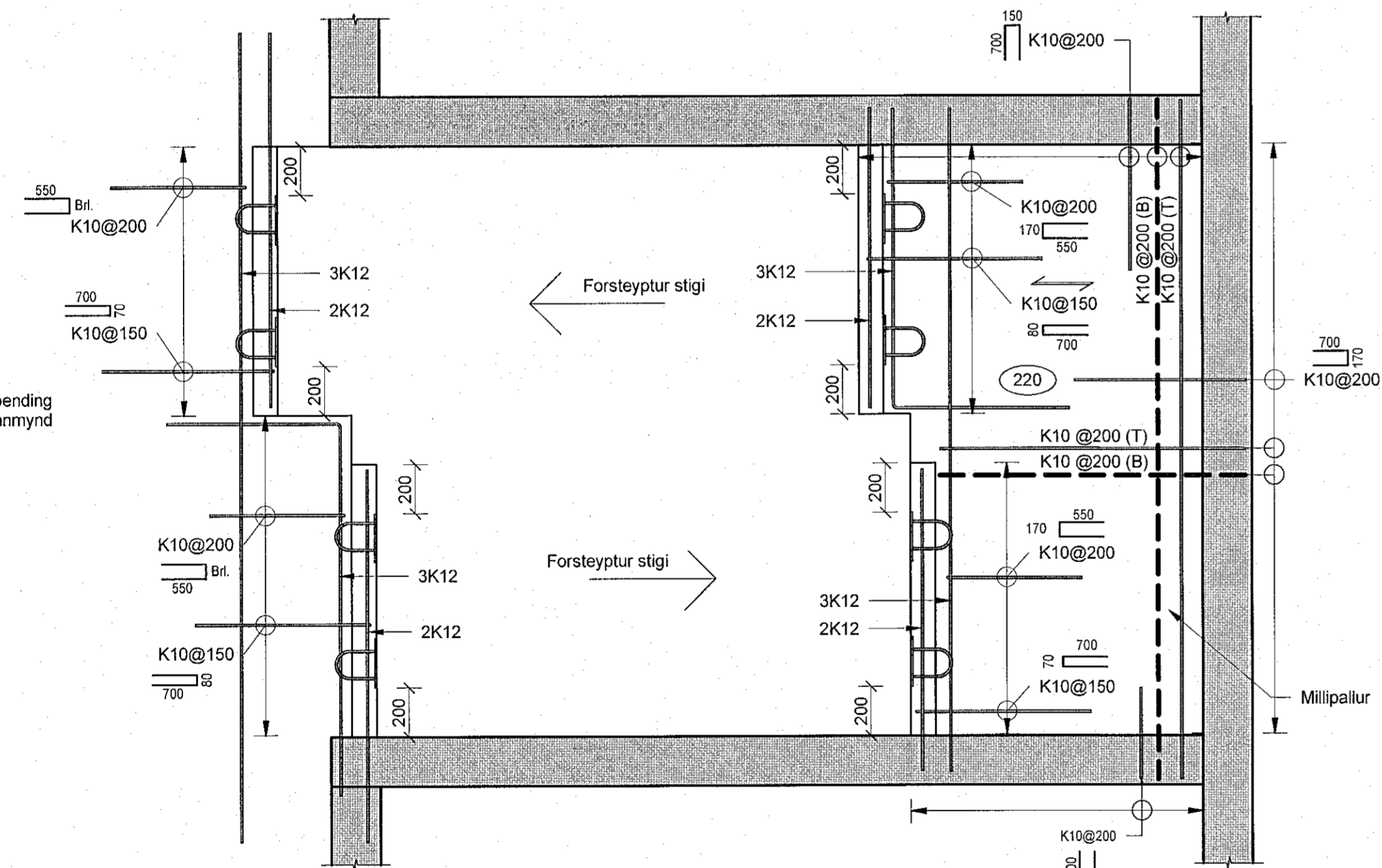
Forsteyptir stigar almennur frágangur millipalls/plötu

1 : 20



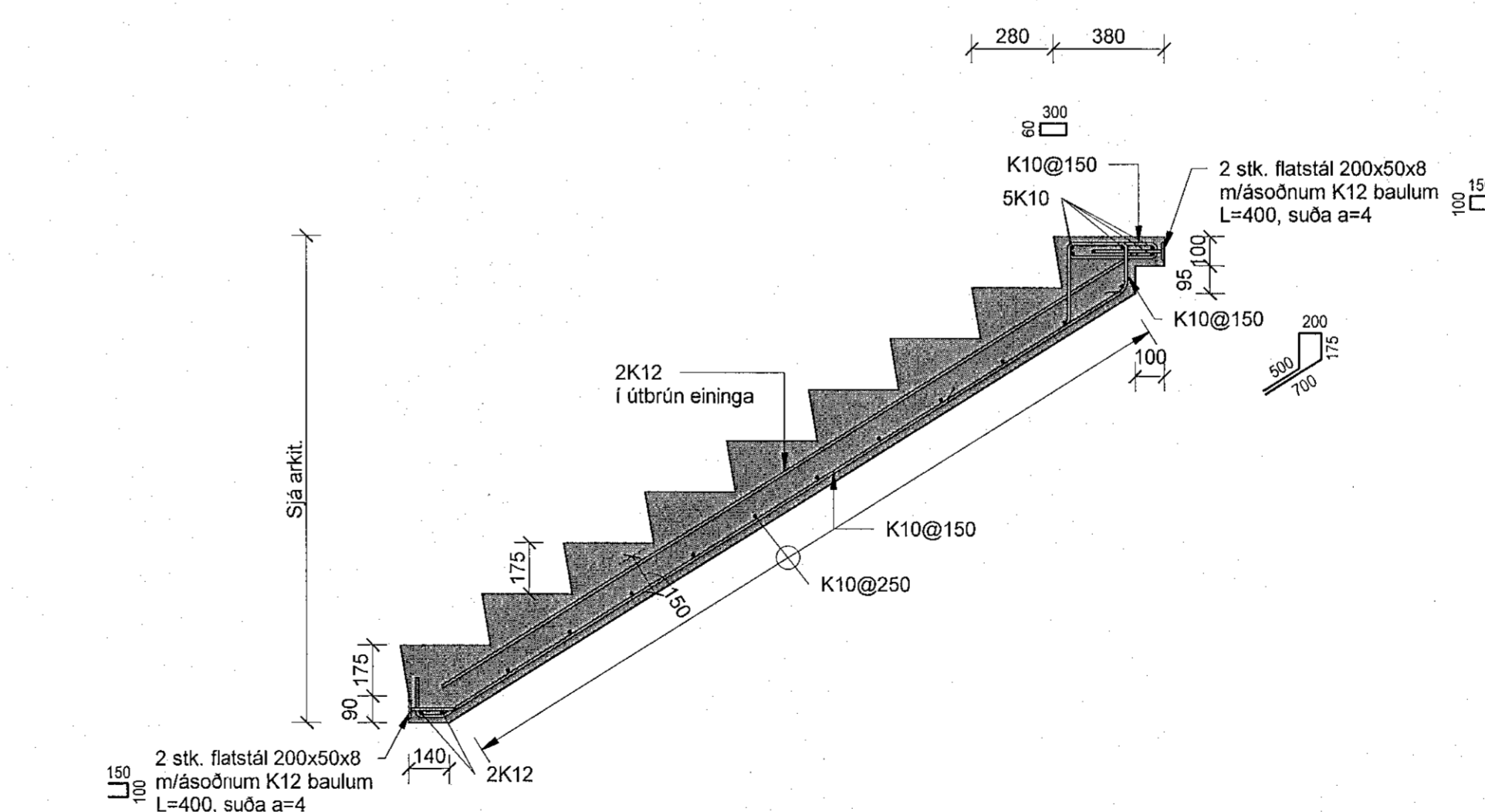
Frágangur við úrtak í botnplötu 120 fyrir forsteypta stiga

1 : 20



Forsteyptir stigar almennur frágangur millipalls/plötu.

1 : 20



Forsteyptir stigar

1 : 20

Skýringar

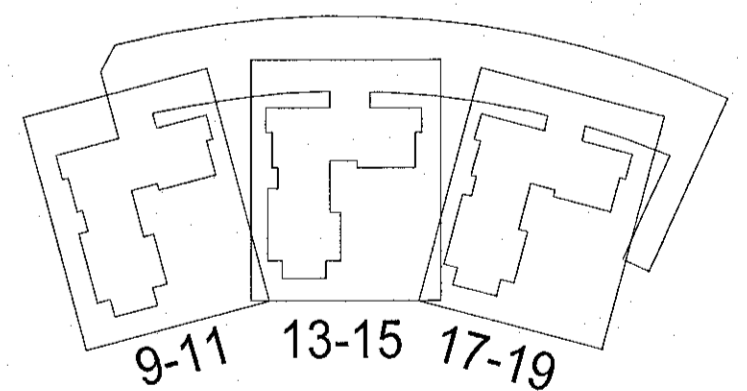
Öll mál eru í mm, nema hæðarkótar í m.

Þar sem op eru ofan við undirstöður beygjast standandi járn, sem hefðu gengið upp í vegg, inn í botnplötu.

Sjá almenn skýringablað, XX_1_04_01, XX_1_04_02, XX_1_04_03, XX_1_04_04 og XX_1_04_05.

Sjá einnig gataplön og teikningar annarra hönnuða sem tilheyra þessu verki.

Verktaki skal hafa samband við hönnuð ef eitthvað er óljóst.



Hringhamar 9-19
221 Hafnarfjörð

Burðarvirki
Járnbanding
Forsteyptir stigar - Snið og deili

TEKNI-NÚMÉR	BLAÐSTÆRÐ	HANNAÐ	ÓÓ
9354-001	A1	TEKNAÐ	MG
XX_1_23_02		YERFAÐ	BJP
DAGS.	MELKVARÐI	UTGÁFA	
04.07.2022	1 : 20		B

Útgáfunúmer og dagsetning útgáfu: Frumútgáfa 12.04.2022

Höfundur: Bjarni Jón Pálsson kt: 291163-5139
Hönnuð: Haraldur Ingvarsson kt: 030968-3388

