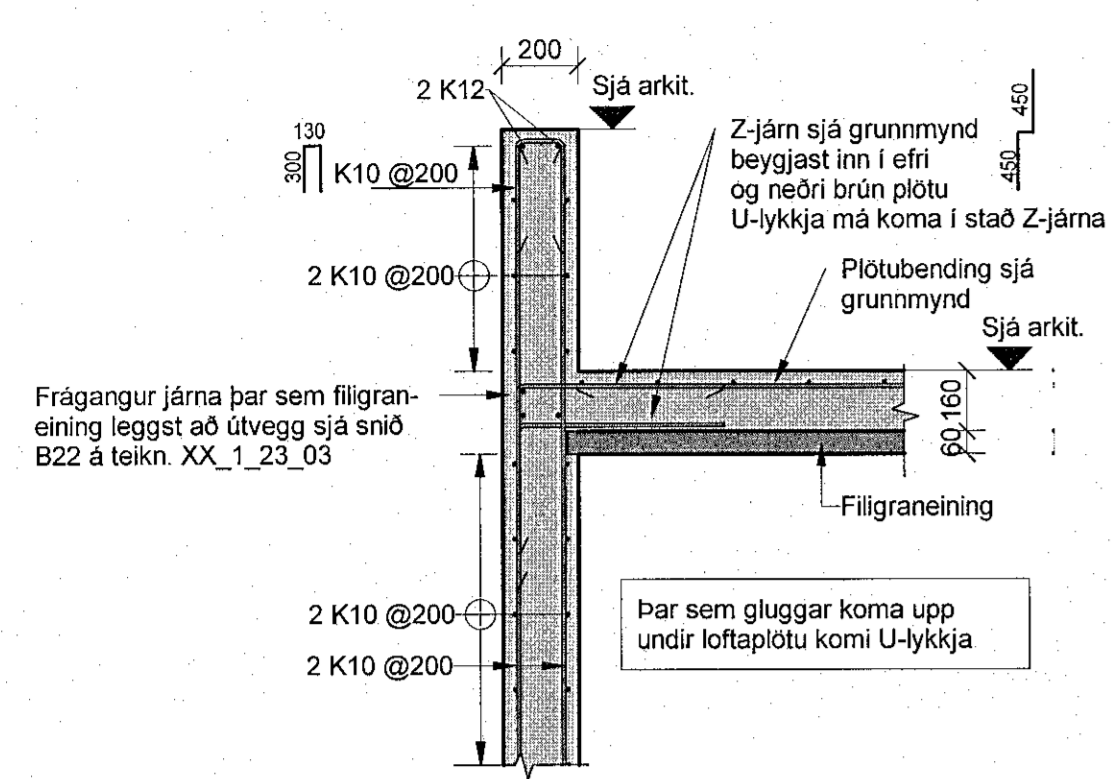
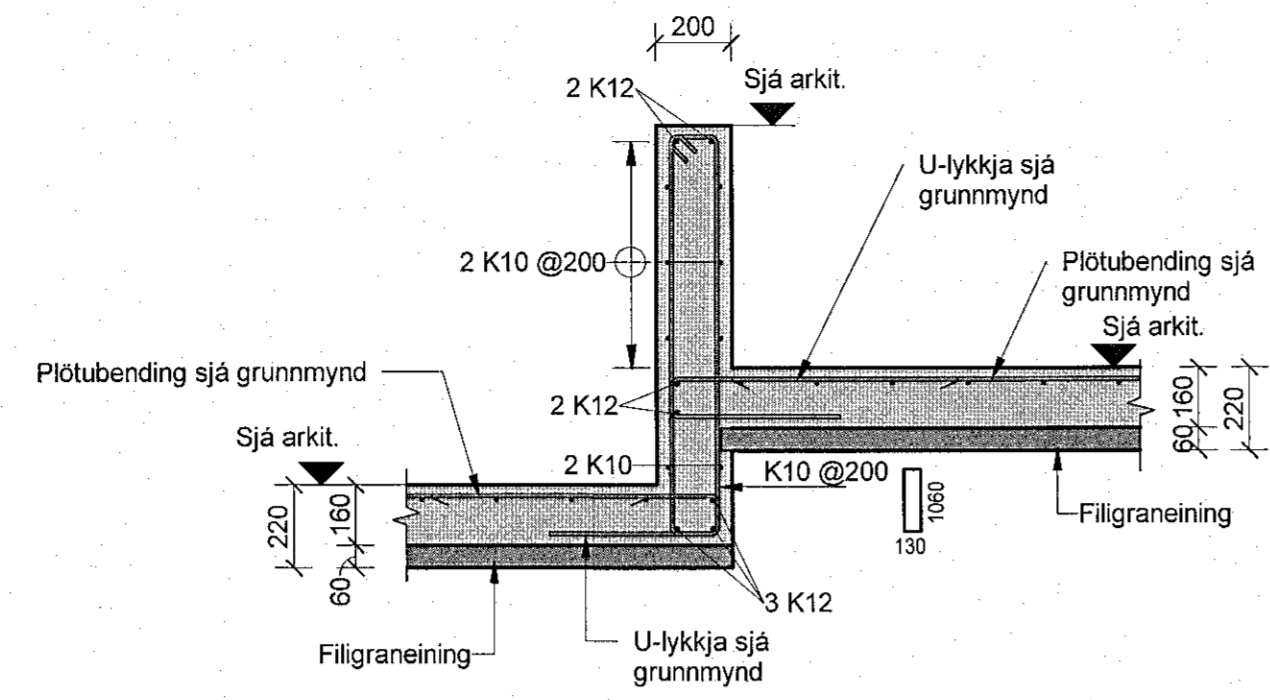


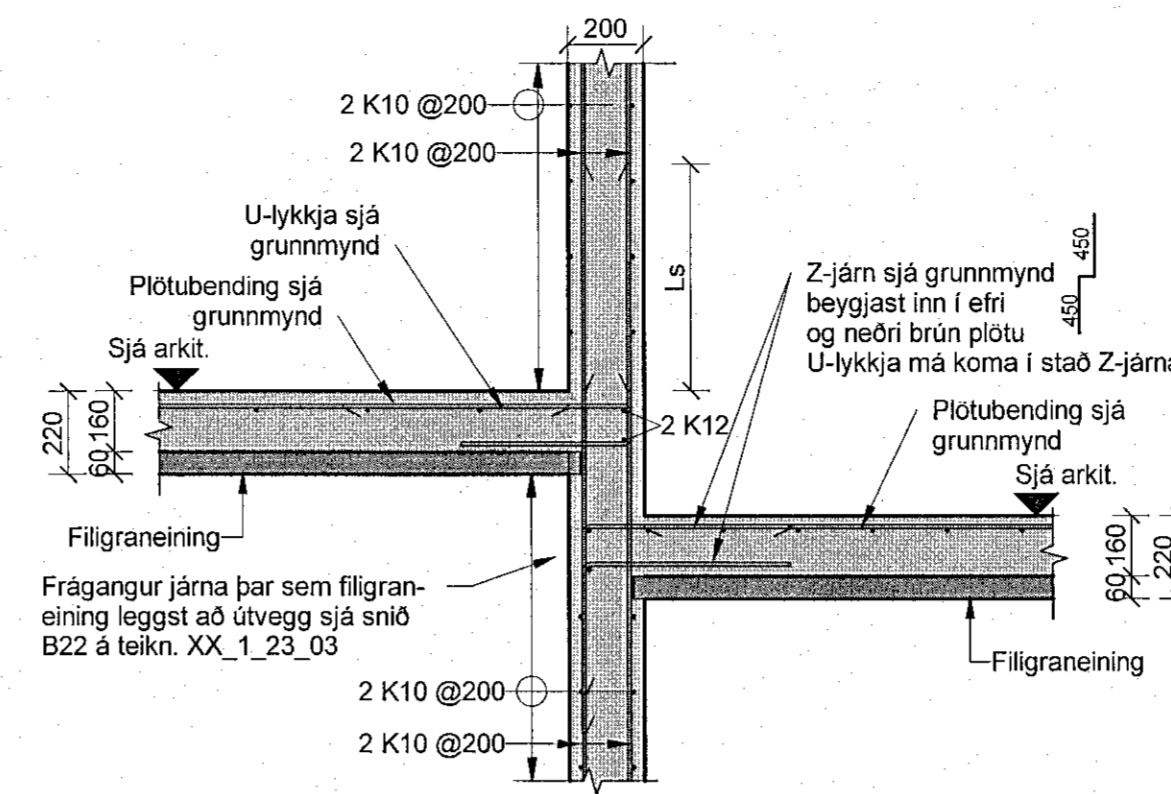
Útg.	Dags.	Skýring	Br.af:	Yfirf.
A	02.09.22	Verktækning	ÓO	BJP



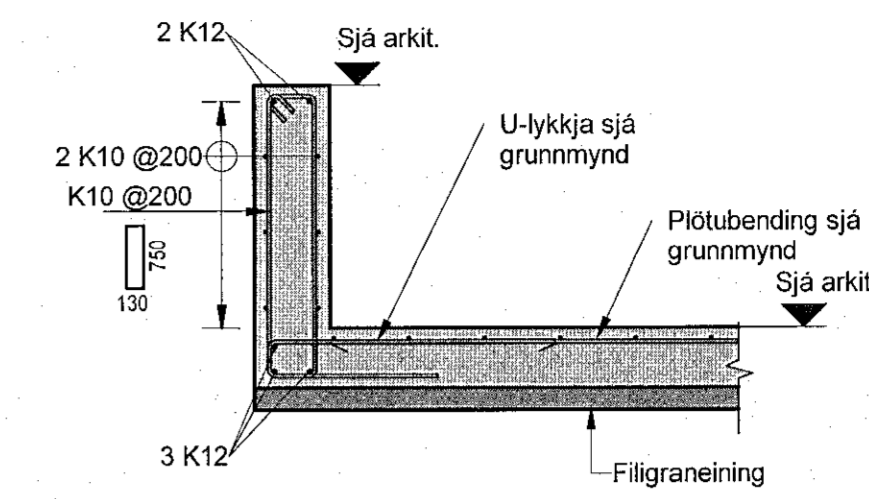
**FA Snið FA**  
02.1.21.01 1 : 20



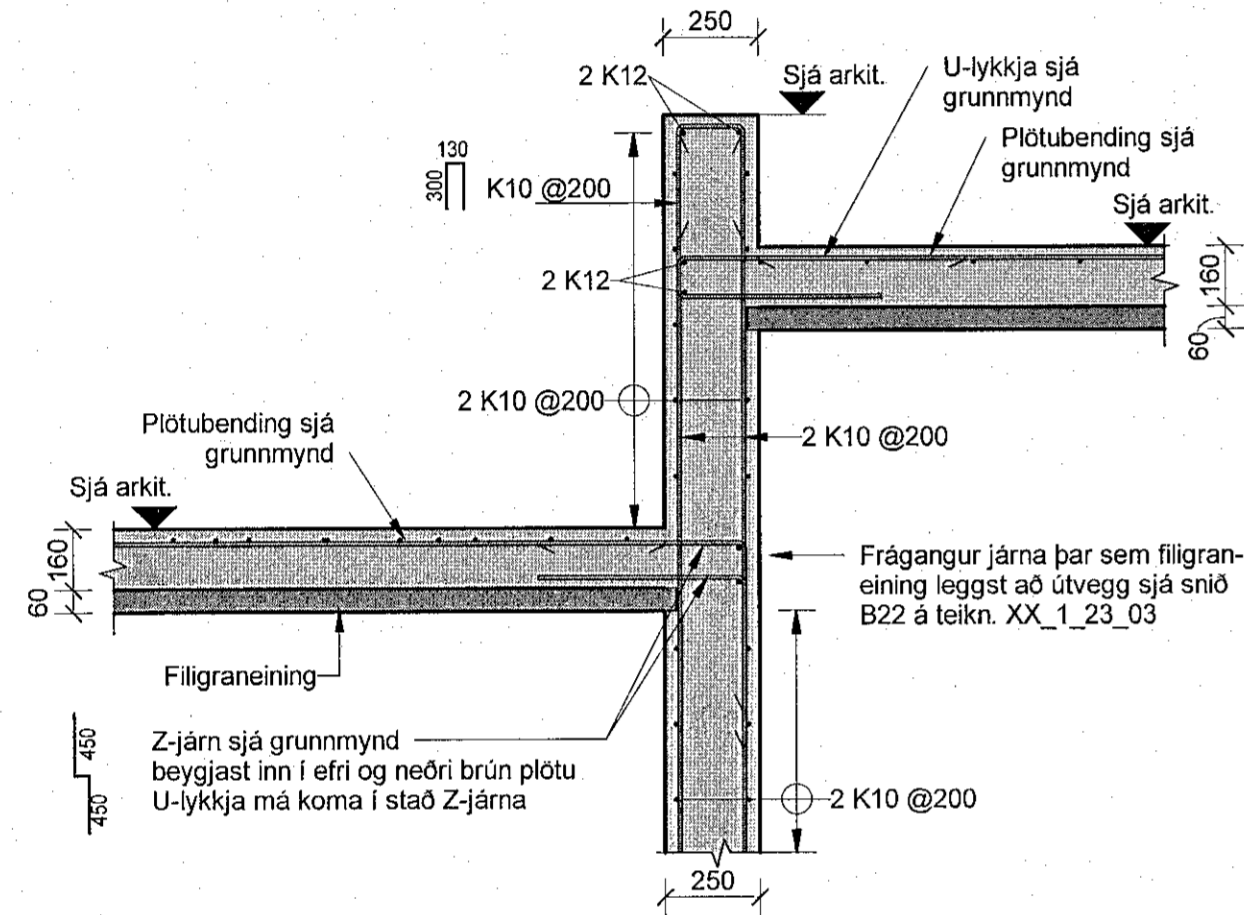
**FB Snið FB**  
05.1.21.01 1 : 20



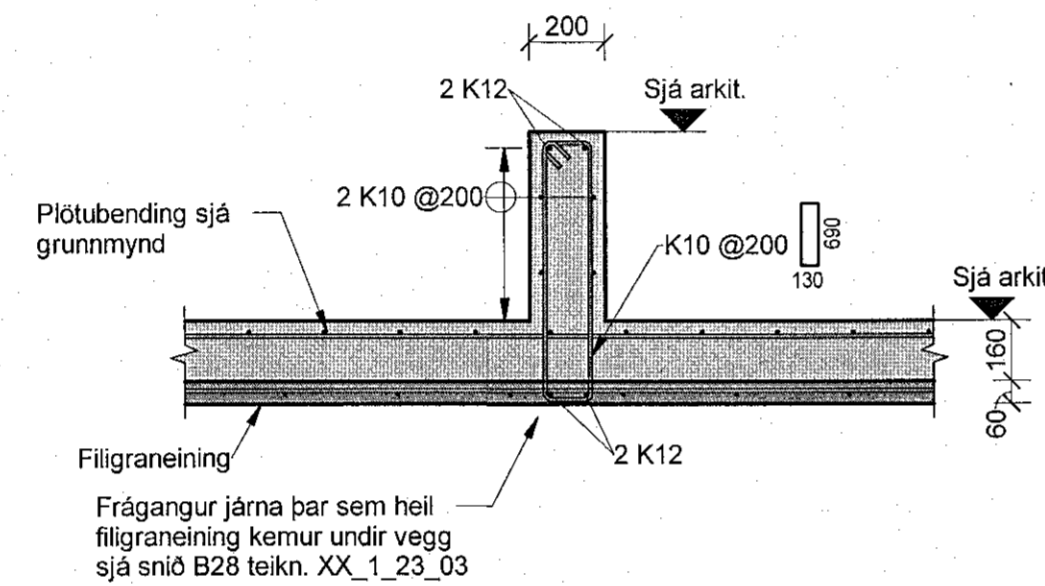
**FC Snið FC**  
05.1.21.01 1 : 20



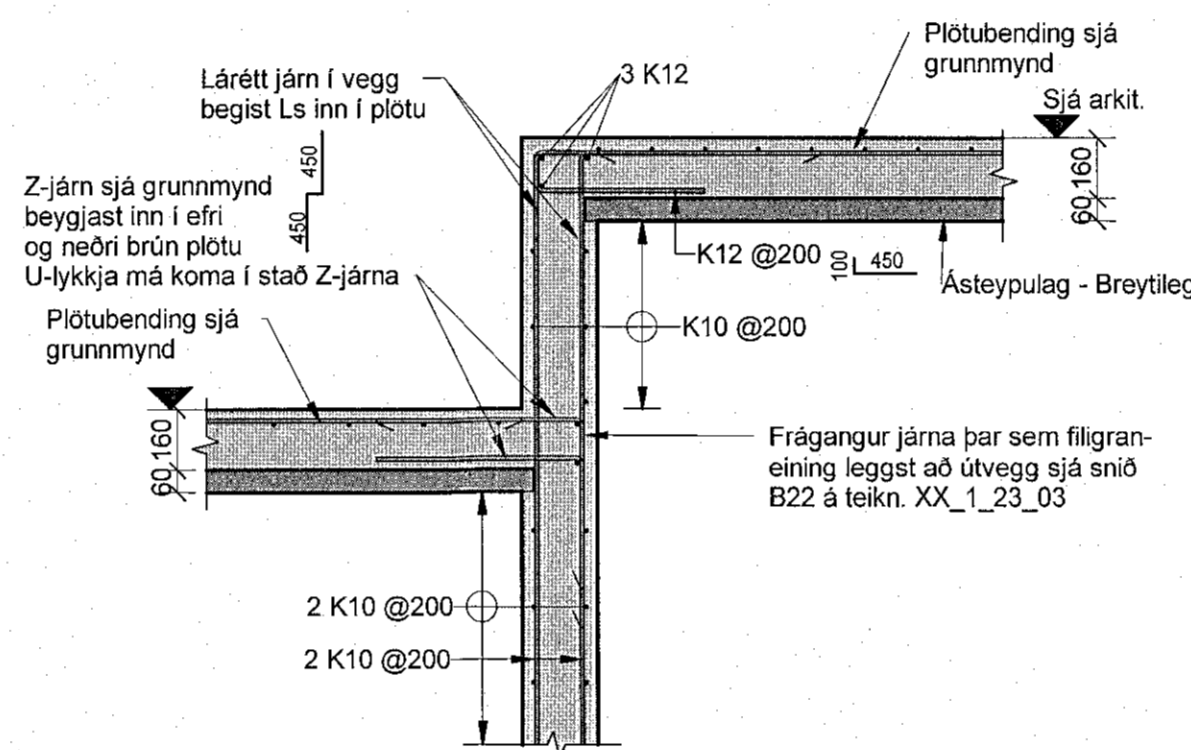
**FD Snið FD**  
05.1.21.01 1 : 20



**FF Snið FF**  
05.1.21.01 1 : 20



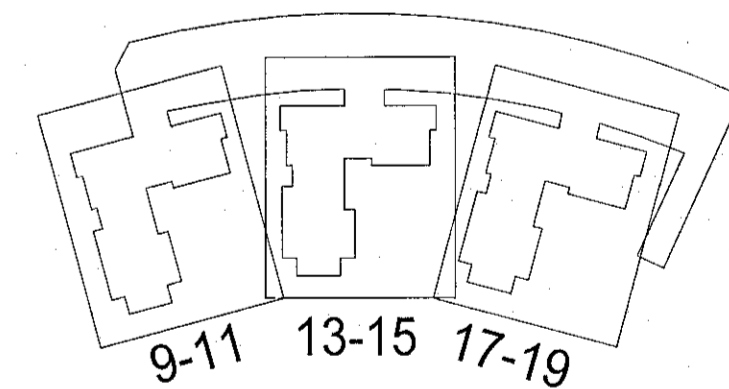
**FG Snið FG**  
05.1.21.01 1 : 20



**FH Snið FH**  
07.1.21.01 1 : 20

**Skýringar**

Öl mál eru í mm, nema hæðarkötur í m.  
Þar sem op eru afan við undirstöður beygjast standandi járn, sem hefðu gengið upp í vegg, inn í botnplötu.  
Sjá almenn skýringablöð, XX\_1\_04\_01, XX\_1\_04\_02, XX\_1\_04\_03, XX\_1\_04\_04 og XX\_1\_04\_05.  
Sjá einnig gataplön og teikningar annarra hönnuða sem tilheyra þessu verki.  
Verktaki skal hafa samband við hönnuð ef eitthvað er óljóst.



Hringhamar 9-19  
221 Hafnarfirði

Burðarvirki  
Járnbanding  
Snið og Deili

TEKNIÐMÉR	BLAÐSTÆRD	HANNAÐ	ÓO
9354-001	A1	TEKNAÐ	MG
XX_1_23_13	YFRIFARE	BJP	
DAGS	MELKVAREN	ÚTGÁFA	
02.09.2022	1 : 20	A	

Útgáfunúmer og designtingunúmer: Frumútgáfa 12.04.2022  
Hönnuður: Bjarni Jón Pálsson kt. 291163-5139  
Hönnunarskóti: Haraldur Ingvarsson kt. 030956-3388

