

## SKÝRINGAR :

### HÖNNUNARFORSENDUR

Byggingarreglugerð: 2012

Vatnslagnir ÍST 67: 2013

Frárennislagnir ÍST 68: 2013

Hitalagnir ÍST 69: 2012

ÍST EN 442: 2015

### LAGNAEFNI:

ALLT EFNI OG FRÁGANGUR SÉ SAMKV. GILDANDI STÖÐLUM OG REGLUGERÐUM ALLAR SAMSETNINGAR OG TENGISTYKKI LAGNA SÉU FRÁ SAMA FRAMLEIÐANDA OG SJÁLFAAR LAGNIRNAR  
ALLT EFNI HAFI LAGNAEFNISVOTTUN

### PÍPULAGNIR Á TEIKNINGUM

— Hitalögn framrennslí  
- - - Hitalögn bakrennslí  
- - - Kalt neysluvatn  
- - - Heitt neysluvatn

—+ Kaldur krani  
—+ Heitur krani

VS Vatnssalerni

HL Handlaug

SV Skolvaskur

RV Ræstivaskur

EV Eldhúsvaskur

SB Sturtubað

### LAGNIR Í JÖRÐ Á TEIKNINGUM

SKOLPLÖGN

REGNVATNSLÖGN

REGN- OG JARÐVATNSLÖGN

### FRÁRENNSLISLAGNIR

#### FRÁRENNSLISLAGNIR Í JÖRÐ

RÖR Í PLANI FRAMAN VIÐ HÚS OG RÖR FRÁ

TENGISTÚTUM HEIMÆDA OG AÐ BRUNNUM

ERU DN 100 mm DW PP-PLASTRÖR (polypropylene)

ÖLL ÖNNUR RÖR ERU DN 100 mm PVC-PLASTRÖR

NEMA ANNAD SÉ TEKID FRAM Á TEIKNINGUM

ALLAR SAMSETNINGAR SÉU MEÐ GÚMMÍPÉTTINGUM

NOTA SKAL DRENMÖL NR. 1 YFIR JARÐVATNSLAGNIR

YFIR DRENMÖL KOMI VANDADUR JARÐVEGSDÚKUR

ALLIR KÓTAR ERU Í METRUM

ALLAR MÁLSETNINGAR ERU Í SENTIMETRUM

#### FRÁRENNSLISLAGNIR INNAHÚSS

FRÁRENNSLISLAGNIR INNAHÚSS ERU

PP HLJÓÐDEMPANDI PLASTRÖR

OG SKULU LAGNIR OG TENGISTYKKI VERA

FRÁ SAMA FRAMLEIÐANDA

### HITAKERFI : OFNAR

OFNAR ERU STÁLPLÖTUOFNAR AF VIÐURKENNDRI GERÐ

OG SKULU ÞEIR FULLNÆGJA ÍSLENSKUM STAÐLI ÍST EN 442

AD GERÐ OG AFKÖSTUM

Á ALLA OFNA KOMI OFNLOKI, LOFTSKRÚFA OG STILLITÉ

LOFTSKRÚFUR SKULU VERA ÞANNIG AD EINUNGIS SÉ HÆGT AD OPNA ÞÆR MEÐ LYKLI

LAGNIR Í PLÖTUM AÐ OFNUM ERU Ø 14x2 AL-PEX Í FÓÐURRÖRUM

OG EINANGRIST MED ÁDRAGI, LEGGIST NEÐST Í PLÖTUR

LAGNIR OFAN PLÖTU (Í VEGGJUM) AÐ OFNUM ERU SVARTAR STÁLPIPUR SAMKV. DIN 2440

OG SÉU TENGISTYKKI SAMSVARANDI AÐ GERÐ, TENGISTYKKI AÐ OFNUM Í SAMEIGN ERU 10mm

PÍPURNAR SÉU EINANGRAÐAR MEÐ 20mm GLERULLAR EÐA STEINULLARHÓLKUM MED ÁLPAPPIR

OFNAKERFID SKAL ÞRÝSTIPRÓFAÐ MEÐ 600 Kpa OG SKAL ÞRÝSTINGURINN

STANDA Í 24 KLST ÁN ÞESS AD FALLA

### HITAKERFI : GÓLFHITALAGNIR

PÍPUR Í HITALÖGN (FRÁ GRIND AÐ TENGIKISTU)

ERU AF GERÐinni AL-PEX SAMKV. DIN 16883

ÞAU LEGGJAST Í FÓÐURRÖRUM AF VIÐURKENNDRI GERÐ

GÓLFHITARÖR ERU 20 mm PEX- PLASTLAGNIR AF VIÐURKENNDRI GERÐ

OG ERU ÞÆR LAGÐAR OFANÁ JÄRNAGRIND Í PLÖTU

RÖRIN SÉU EINUNGIS BUNDIN VIÐ JÄRNALÖGN MED PLASTBÖNDUM EN EKKI MED VÍR

FESTA SKAL RÖRIN ÞAÐ ÞÉTT AD EKKI SÉ HÆTTA Á AÐ ÞAU FLJÓTI UPP ÞEGAR PLATAN ER STEYPT

HVER MOTTA ER SJÁLFSTÆÐUR HITAGJAFI OG SÉ HÚN HEIL OG ÓSAMSETT

FARA SKAL EFTIR LEIÐBEININGUM FRAMLEIÐANDA VARÐANDI MEDHÖNDLUN RÖRANNA

HVER MOTTA ER SJÁLFSTÆÐUR HITAGJAFI OG SÉ HÚN HEIL OG ÓSAMSETT

GÓLFHITAKERFID ER UPPBLÖNDUNARKERFI MEÐ HRINGRÁSARDÆLU OG HITASTÝRÐUM LOKA

VATNSHITASKYNJARI FYRIR LOKA ER STAÐSETTUR Í FRAMRÁS GÓLFHITAKERFIS OG TRYGGJIR AÐ

VATNIÐ FARI EKKI OF HEITT INNÁ SLAUFURNAR. (STILLA SKAL LOKANN Á 40 GRÁÐUR C)

RENNSLI INNÁ HVERJA SLAUFU ER STÝRT MED SJÁLFVIRKUM HITANEMUM

SETJA SKAL HLÍÐARHÓLKA UTANUM RÖR ÞARSEM ÞAU FARA Í GEGNUM VEGGI

OG TENGJAST KISTUM

ALLT EFNI OG FRÁGANGUR SÉ SAMKV. ÍST 67 OG GILDANDI REGLUGERÐUM

ALLT EFNI HAFI LAGNAEFNISVOTTUN

### NEYSLUVATNSLAGNIR:

PÍPUR Í NEYSLUVATNSLÖGN (FRÁ GRIND AÐ TENGIKISTU)

ERU AF GERÐinni AL-PEX SAMKV. DIN 16883

ÞAU LEGGJAST Í FÓÐURRÖRUM AF VIÐURKENNDRI GERÐ

NEYSLUVATNSLAGNIR (FRÁ TENGIKISTUM AÐ TÆKJUM) ERU RÖR Í RÖR LAGNIR

RÖR SÉU PEX-PLASTRÖR AF VIÐURKENNDRI GERÐ

FÓÐURRÖR SÉU AF VIÐURKENNDRI GERÐ

LAGNARÖRIN SÉU ÁN SAMSKEYTA FRÁ TENGIKISTUM AÐ TÆKJUM

VATNSRÖRIN SKULU ÞOLA 70 GRÁÐUR C SAMFELT VIÐ 1MPA VINNUPRÝSTING

TENGISTYKKI SÉU ÚR AFSINNUNARÞOLNU MESSING

SETJA SKAL HLÍÐARHÓLKA UTANUM RÖR ÞARSEM ÞAU FARA Í GEGNUM VEGGI

OG TENGJAST KISTUM

ATH. AÐ HITASTÝRÐUR LOKI VIÐ VARMASKIPTI Í TENGIGRIND, SÉ STILLTUR Á 60 C

ALLT EFNI OG FRÁGANGUR SÉ SAMKV. ÍST 67 OG GILDANDI REGLUGERÐUM

ALLT EFNI HAFI LAGNAEFNISVOTTUN

### LOFTRÆSILAGNIR:

ALLAR LOFTRÆSILAGNIR ERU ÚR GALVANISERUÐU BLIKKI

LAGNIR ERU SÍVALAR AF STAÐLADRI GERÐ OG SÉ ÞÉTTLEIKI OG

SAMSETNINGAR SAMBÆRILEG VIÐ LINDAB-STOKKAKERFID

LOFTRÆSIRÖRIN SÉU Ø 100mm BLIKKRÖR, VIFTA SÉ

Í VEGG-RIST EÐA LOFT-RIST, AFKÖST SÉU EINSOG SÝNT ER Á TEIKN 202

GLUGGALAUS RÝMI MEÐ ÚTSOGI SÉU MEÐ 25 mm BIL UNDIR HURÐIR

NEMA ANNAD SÉ SÝNT Á TEIKNINGUM

SÉ ANNAD EKKI SÝNT Á TEIKNINGUM SÉ STÝRING Í LJÓSAROFA

ÞANNIG AÐ VIFTA FER AF STAÐ UM LEIÐ OG KVEIKT ER LJÓS

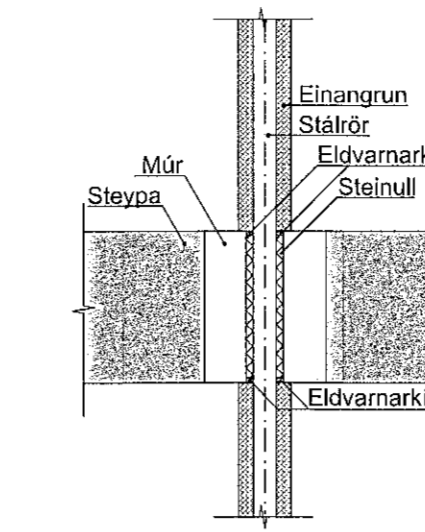
OG GANGI 5 min EFTIR AÐ LJÓS ER SLÖKKT

ÚTSOG FRÁ ELDHÚSI SÉ KLUKKUSTÝRT OG SÉ EKKI Í GANGI Á NÓTTINNI

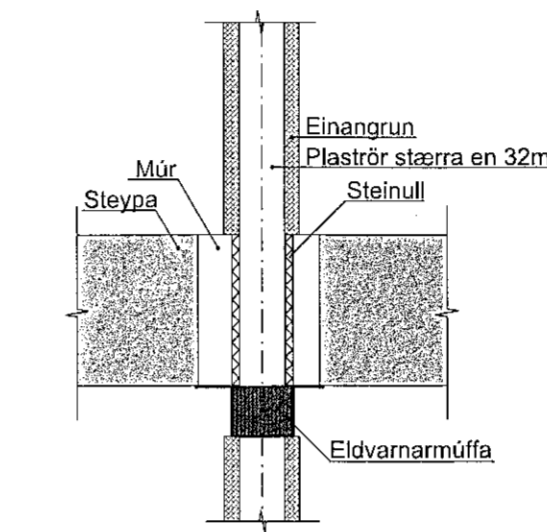
LOFTRÆSTIRÖR SÉU EINANGRUD MEÐ 20mm RAKAÞOLINNI EINANGRUN

ÞARSEM ÞAU FARA GEGNUM ÞAK OG UPPÍ TÚÐUR Á ÞAKI: SJÁ SNID Á TEIKN. 202

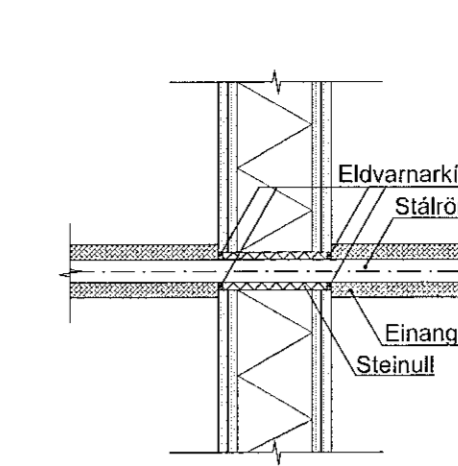
BRUNAPÉTTING Á STÁL RÖRUM  
Í GEGNUM STEYPTA PLÖTU  
(GILDIR EINNIG Í GEGNUM STEYPTA BRUNA VEGGI)  
(EKKI Í KVARÐA)



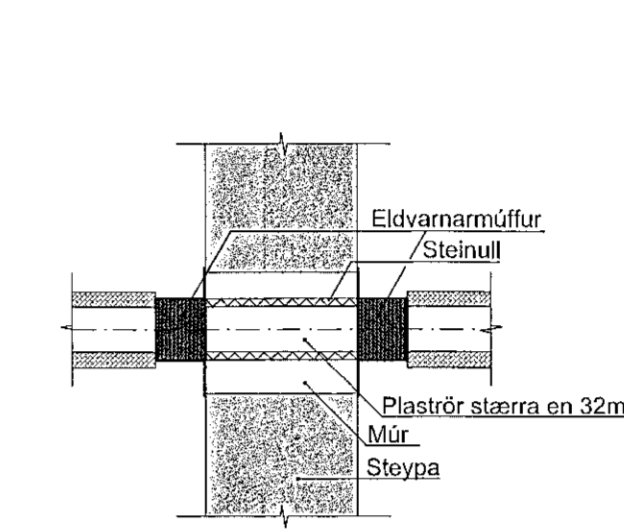
BRUNAPÉTTING Á PLASTRÖRUM STÆRRI  
EN 32mm, Í GEGNUM STEYPTA PLÖTU  
(EKKI Í KVARÐA)



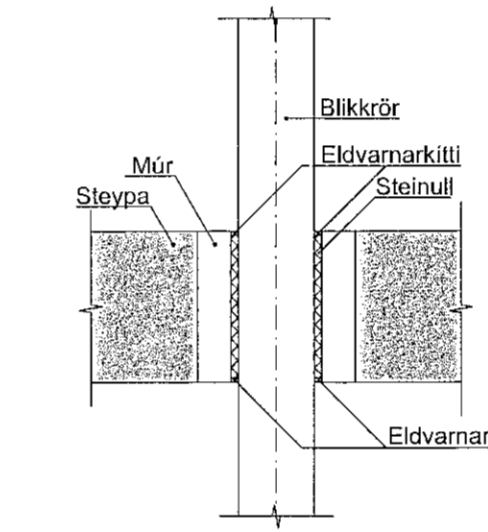
BRUNAPÉTTING Á STÁL RÖRUM  
Í GEGNUM LÉTTA BRUNAVEGGI  
(EKKI Í KVARÐA)



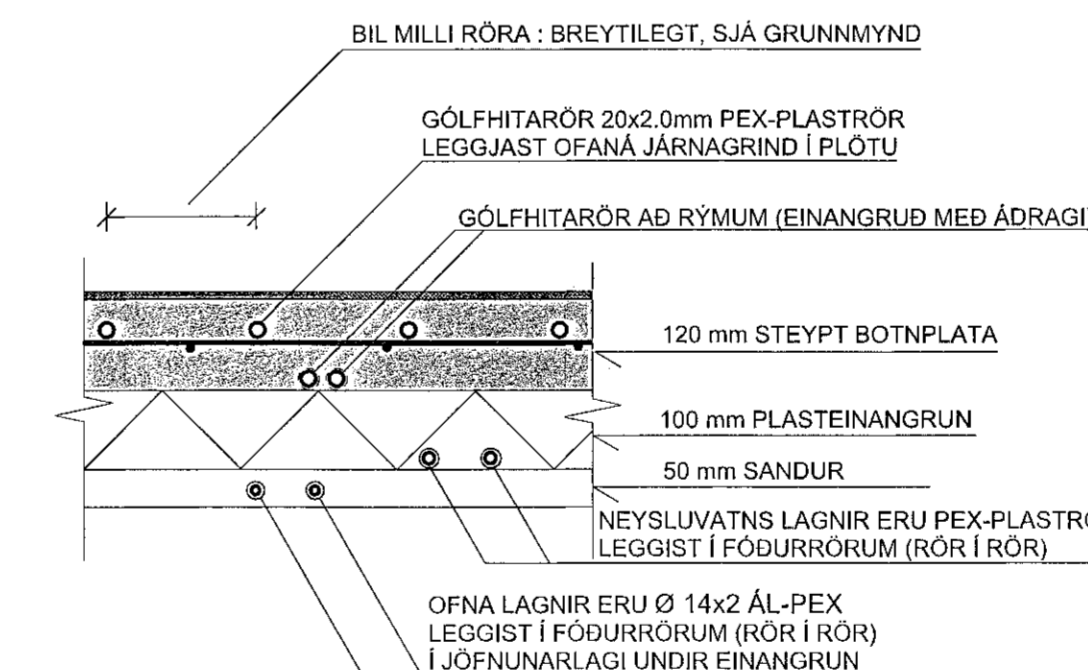
BRUNAPÉTTING Á PLASTRÖRUM STÆRRI  
EN 32mm, Í GEGNUM STEYPTA BRUNAVEGGI  
(EKKI Í KVARÐA)



BRUNAPÉTTING Á BLIKKRÖRUM (LOFTRÆSTIRÖR)  
Í GEGNUM STEYPTA PLÖTU Í LAGNAVEGGJUM  
(EKKI Í KVARÐA)



### SNID Í BOTNPLÖTU MKV. 1:10



### TEIKNINGASKRÁ

200 Almennar skýringar og teikningaskrá

201 Fráveitilagnir : Grunnmynd og Afstöðumynd

202 Neysluvatns- og loftræsilaagnir : Grunnmynd og snið

203 Gólfhitalagnir : Grunnmynd, ofnaskrá og tafla yfir gólfhitaslaufur

204 Millipallur : Grunnmynd ofnalagna

205 Skematísk Tengigrind

TEIKN.NR. 200	
DAGS. AÐALTEIKNINGA: 12.07.2021	
KVARDI: 1:10	
DAGS: 15.09.2021	Tæknivangur ehf. KT.450586-1889 Kirkjustétt 26, 113 Reykjavík Sími: 564 22 44, Netf. tv@vortex.is
HANNAD: MG	VERKEFNI: MÓBERGSSKARD 11-13 Í HAFNARFIRDI
TEIKNAD: MG	LAGNIR: ALMENNAR SKÝRINGAR OG TEIKNINGASKRÁ
HÖNNUÐUR: Magnús Gylfason	Undirskrift Hönnunarstjóra 14.09.2021