

**G-01**

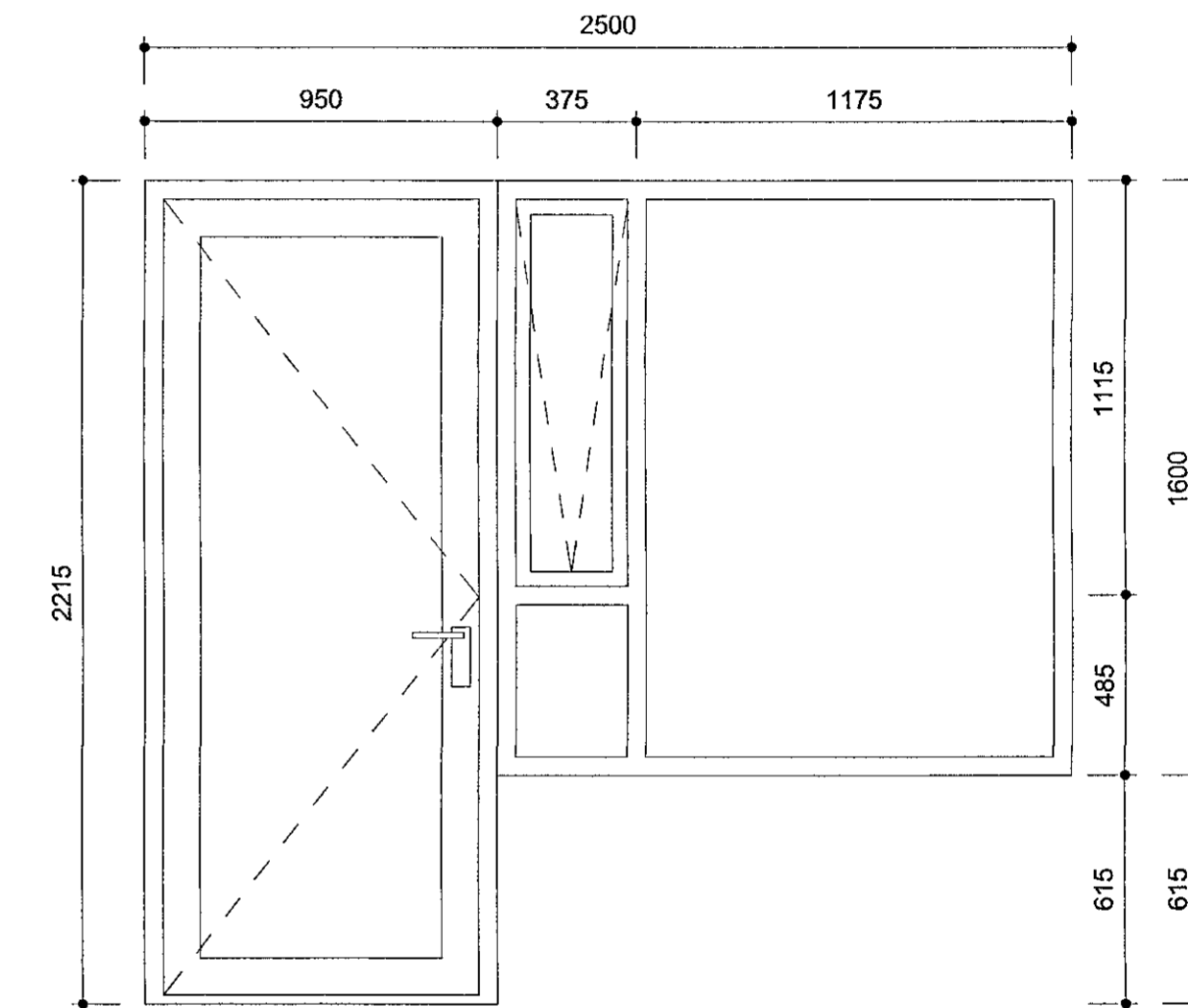
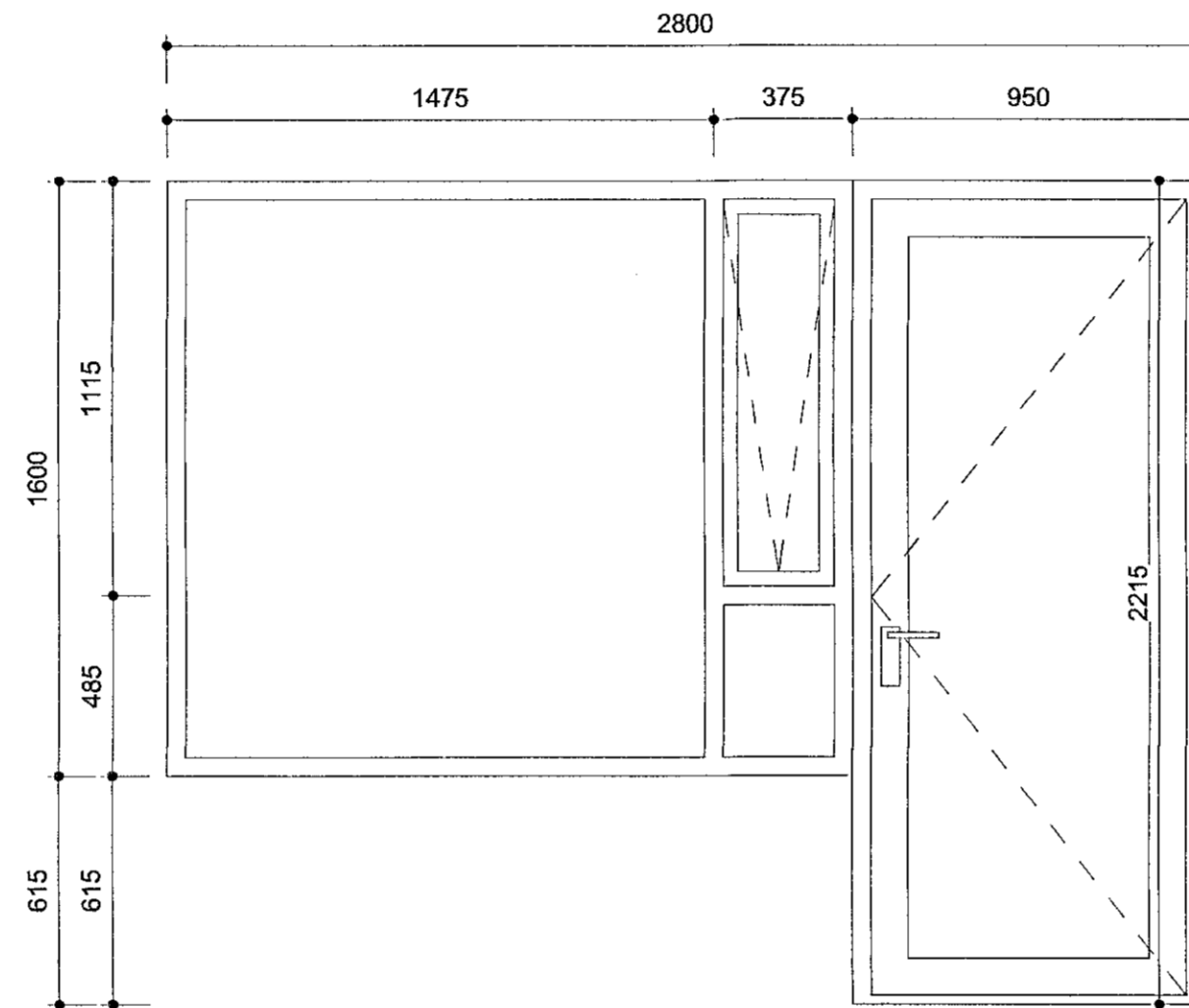
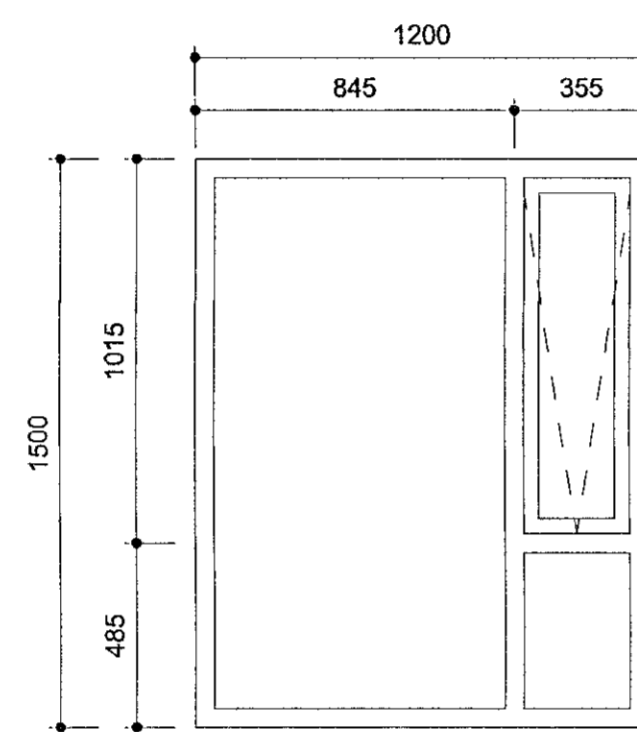
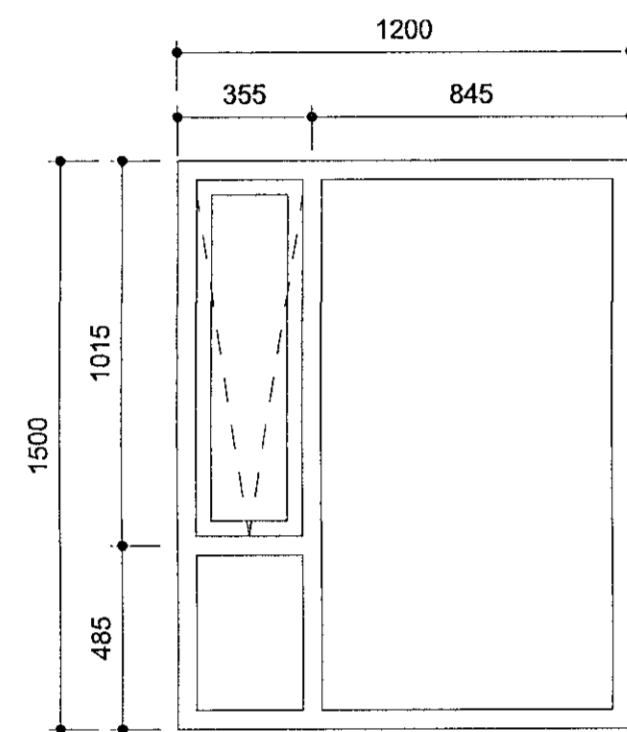
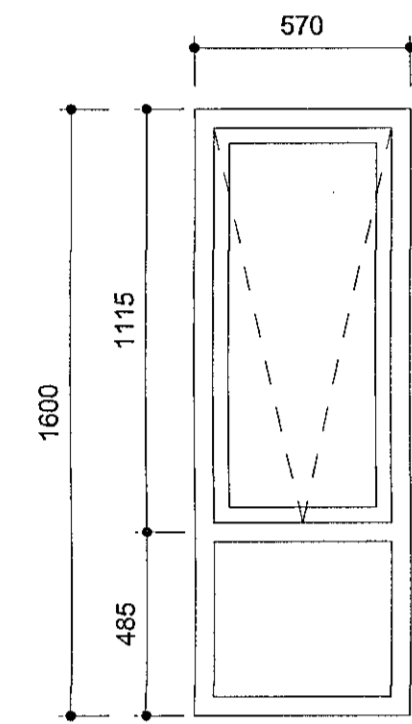
**G-01a**

**G-02**

**G-03**

**G-03a**

**G-03b**



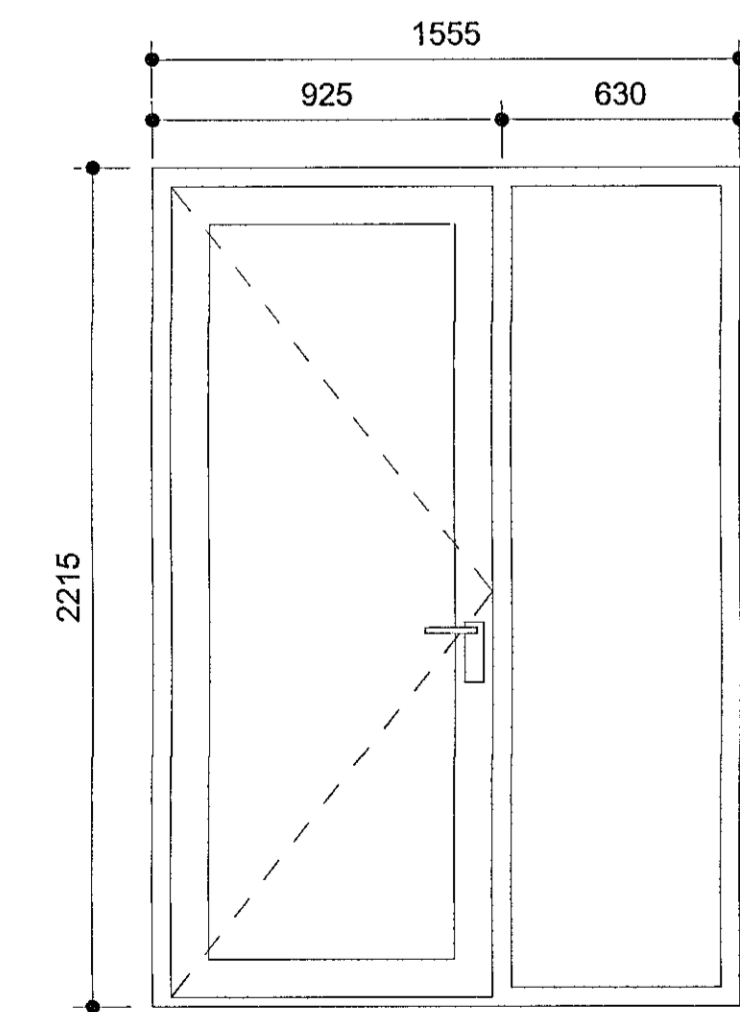
**G-04**

**G-06**

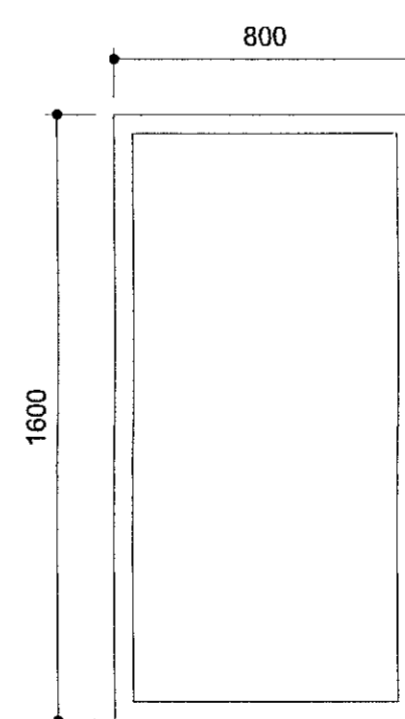
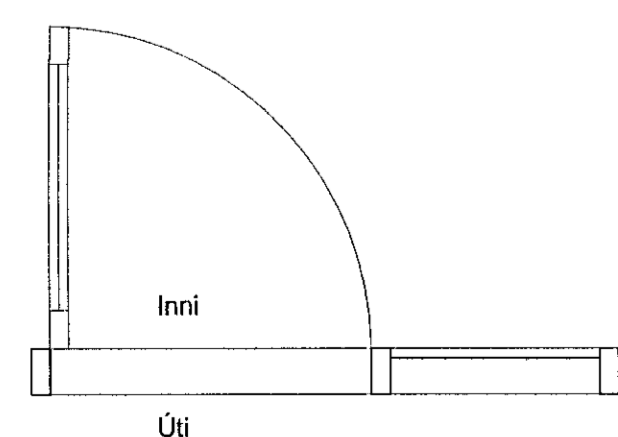
**G-06a**

**G-07a**

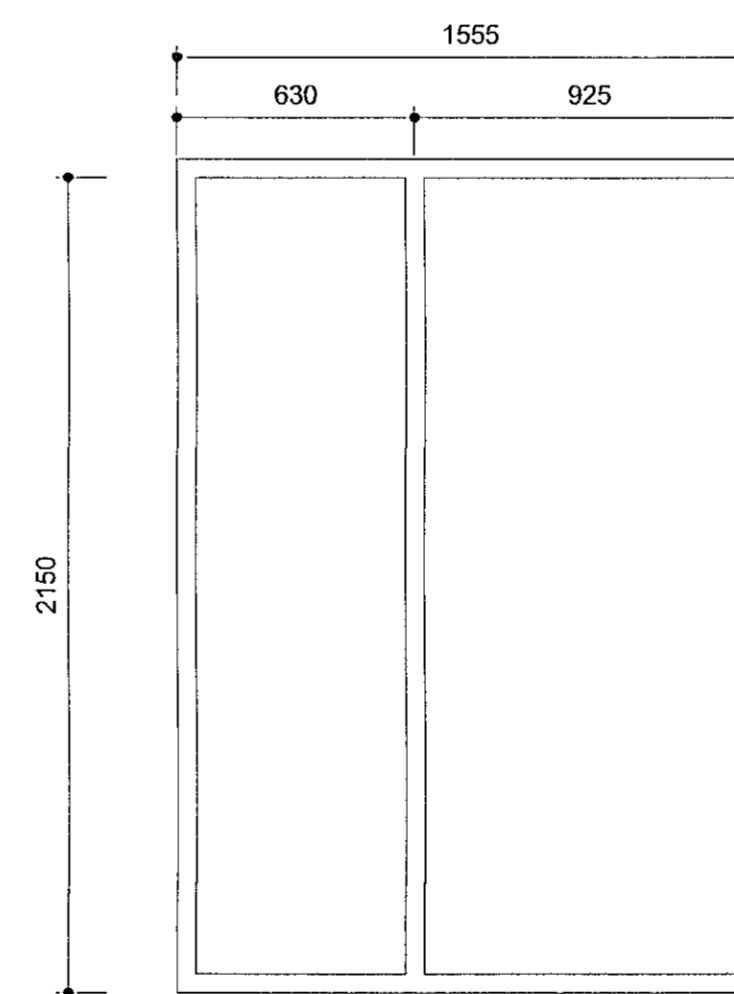
**G-08**



**G-10**



**G-05**



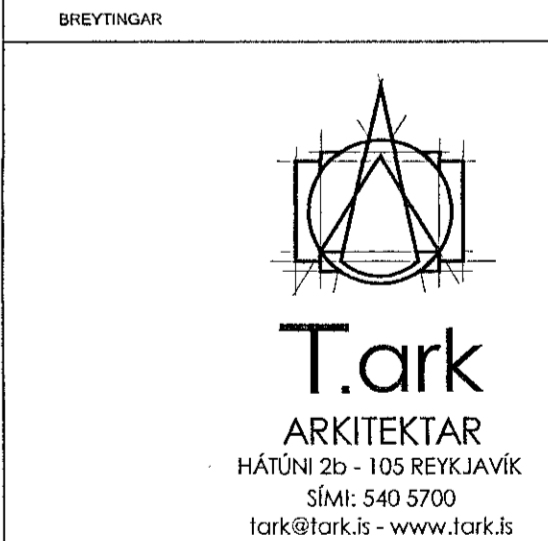
**G-09**

VERKTEIKNING GERD Á GRUNNI AÐALUPPRÁTTA SEM SAMÞYKKTIR VORU ÞANN: 22 JUL 2021

2 Úti Gluggar						
Gluggaheiti	Magn	Opnunarátt hurða	Hljóðkrafa	Glergerð	Pumpa	Lásakerfi
G-01	12					
G-01a	8		Rw=44db			
G-02	4					
G-03	8		Rw=44db			
G-03a	16		Rw=44db			
G-03b	4					
G-04	8					
G-05	7					
G-06	16					
G-06a	16					
G-07a	12	H			Svalapumpa	Svalaskrá
G-08	16	V			Svalapumpa	Svalaskrá
G-09	3					
G-10	6	H			Pumpa-Rafdrifin ??	
Grand total:	136					

Samþykkt þann 21. sep. 2021  
 E.h. byggingartulltrúnaðs: Halmarhildur Hjálmar A. Jónsson  
 I-1A3

ATH: Uppgefin mál eru smíðamál á gluggum og hurðum. Gert er ráð fyrir 15mm foga við gluggakarma. Gert er ráð fyrir því að neðri brún botnstykkja hurða nemi við efri brún á fullfrágengnu gölli. Hurðapróskuldar mega ekki ná hærra en 25mm upp fyrir fullfrágengin göll.



VERKHEITI: Nónhamar 1-3, 221 Hafnarfj. Fjölbýlishús, mhl.02 Verkteikningar  
 VERK: Gluggar og hurðir 1

MÁL: 1 : 20  
 HANNAÐ: ÁÁ  
 VERKFRÁÐIÐ: ISC  
 VERKNAÐMÉR: FL TEIKNINGANUMÉR OTG  
 DAGS.: 16.09.2021  
 TEIKNAD: HI  
 753-16 04 2.04-01  
 SAMD: Ásgeir Ásgeirsson, Arkitekt M.A. SAMARF. KL.060101-6429

Öll átted og áttir teikninga, að hluta eða heild, er það samþykki höfundis, skv. ákvarðun höfundalaga.