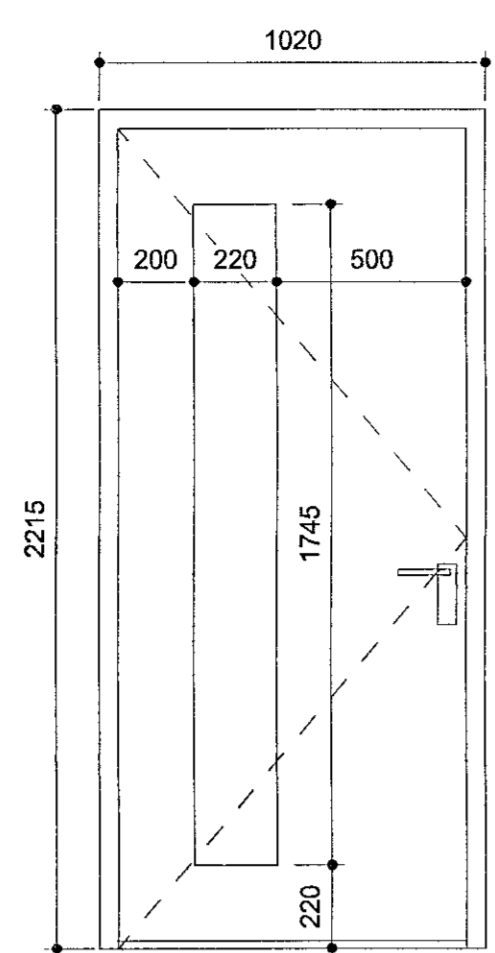
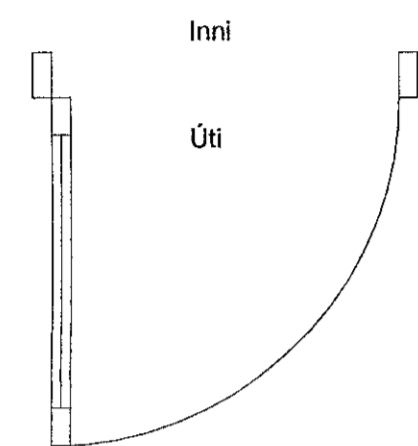
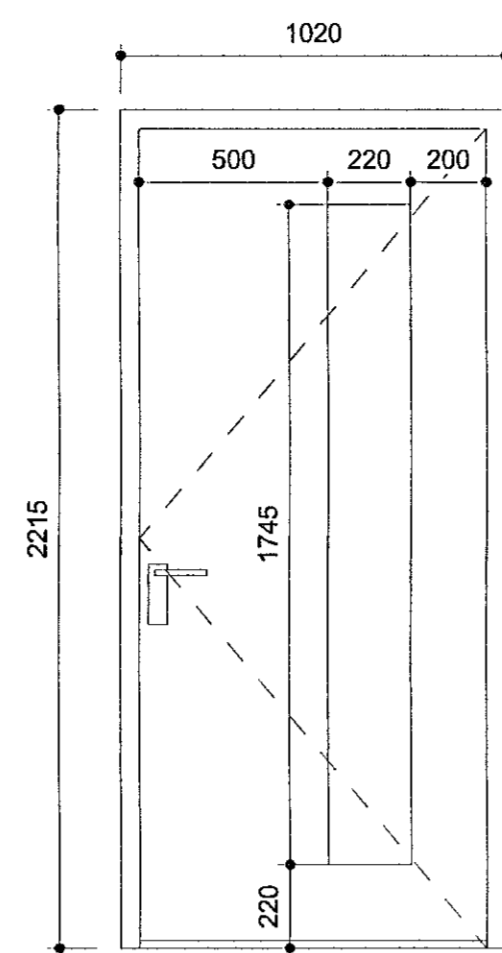
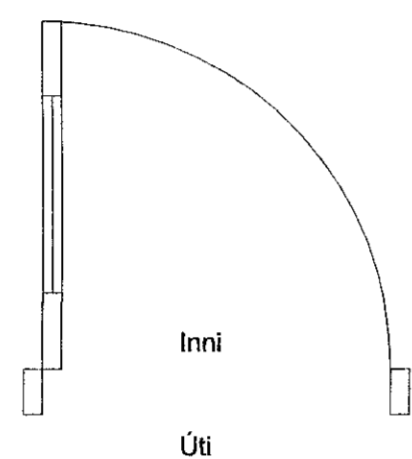


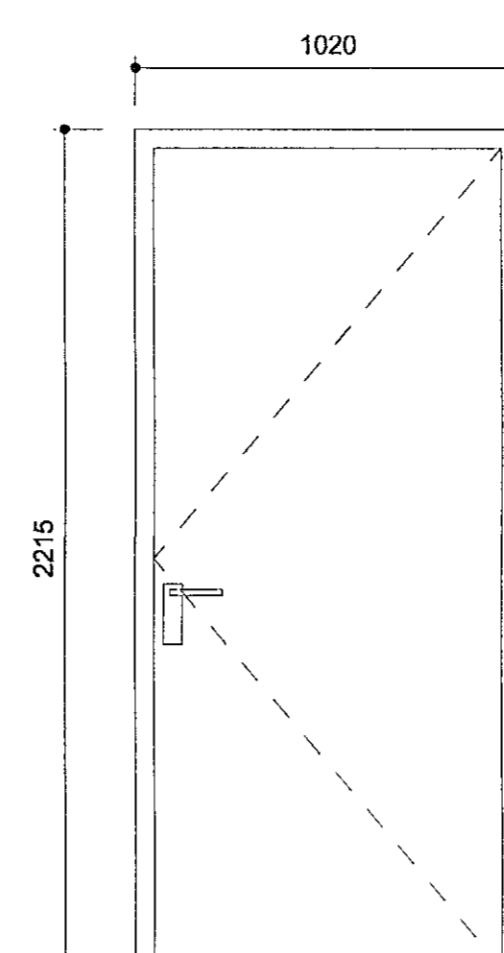
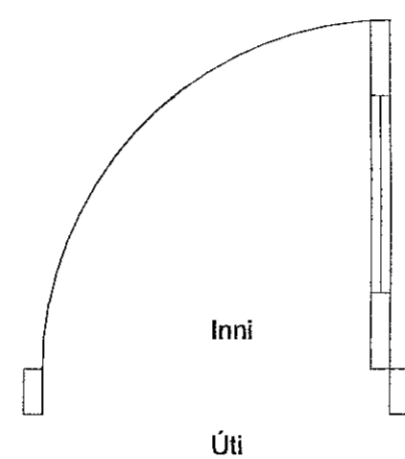
SH-01



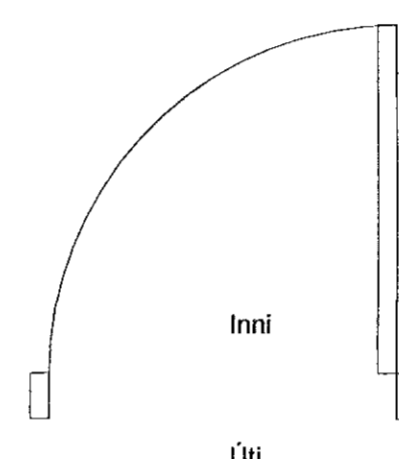
ÚH-01



ÚH-02



ÚH-03



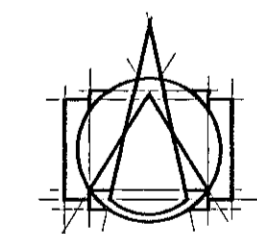
| 2 Útihurðir | | | | | | |
|-------------|------------|-------|------------|----------|------------|------------------------|
| Type Mark | Opnunarátt | Count | Hljóðkrafa | Glergerð | Pumpa | Lásakerfi |
| SH-01 | V | 4 | | | Svalapumpa | Svalaskrá |
| ÚH-01 | H | 4 | Rw=42db | | | Útihurðalæsing |
| ÚH-02 | V | 24 | Rw=42db | | | Útihurðalæsing |
| ÚH-03 | V | 1 | | | | Útihurðalæsing -Master |

Grand total: 33

Sambýkkt þann
21. sep. 2021
F.h. byggingarfulltrúans - Hafnarfj. Hjalmar A. Jónsson
H.A.S.

ATH:
Uppgefin mál eru smíðamál á gluggum og hurðum. Gert er ráð fyrir 15mm fúgu við gluggakarma. Gert er ráð fyrir því að neðri brún botnstykkja hurða nemi við efri brún á fullfrágengnu göf. Hurðapróskuldar mega ekki ná hærra en 25mm upp fyrir fullfrágengin göf.

BREYTINGAR



T.ark
ARKITEKTAR

HÁÚNI 2b - 105 REYKJAVÍK
Sími: 540 5700
tark@tark.is - www.tark.is

VERKJETT
Nónhamar 1-3, 221 Hafnarfj.
Fjölbýlishús, mhl.02
Verkeikningar

VERK
Gluggar og hurðir 2

MÁL: 1 : 20
HANNAD: ÁÁ
TEIKNAD: HI
YFIRFARID: ISC
VERKINGMER: 753-16
TEIKNINGANUMER: 04
DACS.: 16.09.2021
TEIKNAD: HI
OTC: 2.04-02

VERKEIKNING GERÐ Á
GRUNNI ADALUPPRÁTTA
SEM SAMBYKKTIR VORU ÞANN:
22 JUL 2021

SAUÐ. Ásgafr Ásgafrisson Arkitekt MAA SAMARK Kl. 060161-5429

Öl afrit og allt teikninga. að hluta eða heild, er háð sambýkktu höfundis, skv. ákvæðum höfundalaga.