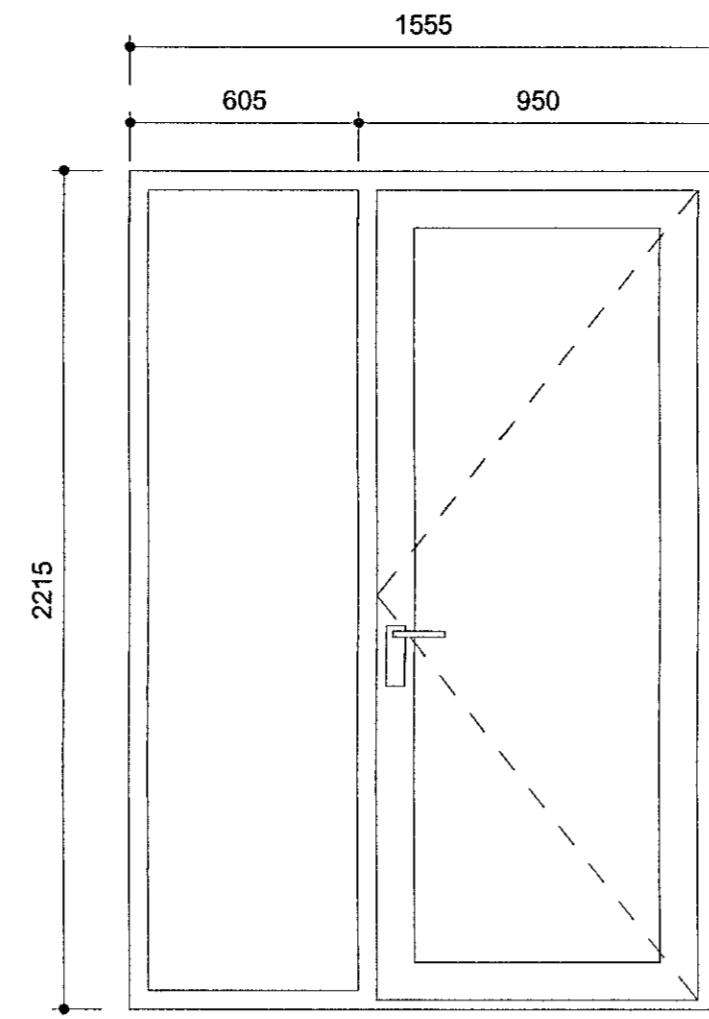
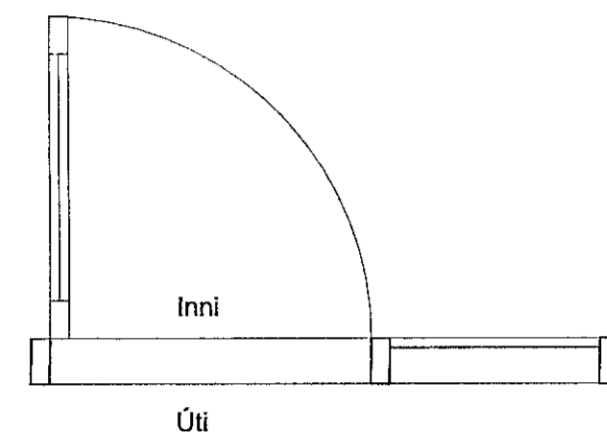
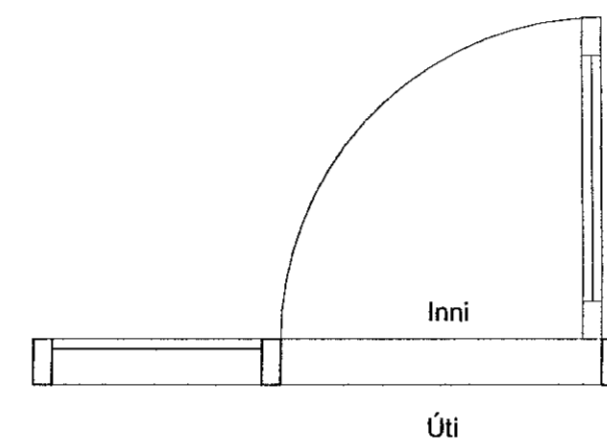


A-01



A-02



2 Úti Gluggar Ál						
Gluggaheiti	Magn	Opnunarátt hurða	Hljóðkrafa	Glergerð	Pumpa	Lásakerfi
A-01	2	H			Pumpa-Rafdrifin	??
A-02	1	V			Pumpa-Rafdrifin	??
Grand total: 3 3						

Sambýkkt þann
21. sep. 2021
f.h. byggingarfulltrúans í Hafnarfjörð
Hjálmar A. Jónsson
1195

ATH:
Uppgefin mál eru smíðamál á gluggum og hurðum. Gert er ráð fyrir 15mm fúgu við gluggakarma. Gert er ráð fyrir því að neðri brún bolnstykkja hurða nemi við efri brún á fullfrágengnu gölf. Hurðaprósuldar mega ekki ná hærra en 25mm upp fyrir fullfrágengin gölf.

BREYTINGAR



VERGJEFJI
Nónhamar 1-3, 221 Hafnarfj.
Fjölbýlishús, mhl.02
Verkeikningar

VERK
Ál útihurðir

MÁL: 1 : 20
FRANNAÐ: ÁÁ
VERGJAFIR: ISC
VERKNGMÉR: 753-16
DAGS.: 16.09.2021
TEKNAÐ: HI
TEKNIANGMÉR: 04 2.04-10
ÖTÖ

VERKEIKNING GERÐ Á GRUNNI ADALUPPDRATTA SEM SAMÞYKKTIR VORU ÞANN: 22 JUL 2021

SAMP. Ásdóttir Ásdóttir
Arkitekt MAA SAMARK KL:060161-6429

Öll áttind og aðrir teikningar, að hluta eða heild, er það sambýkkt hlutur, skv. áskvæðum hlutunefnanna.