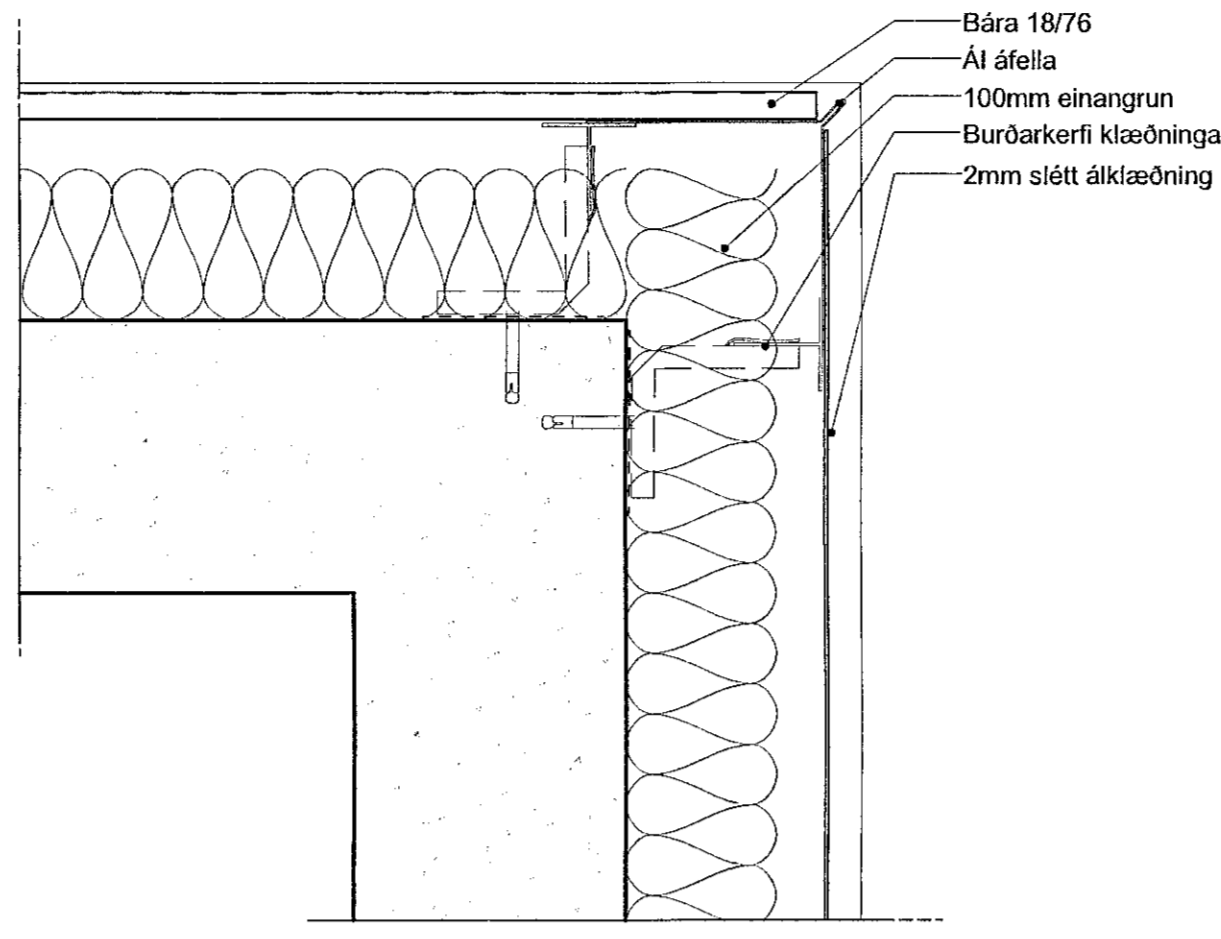
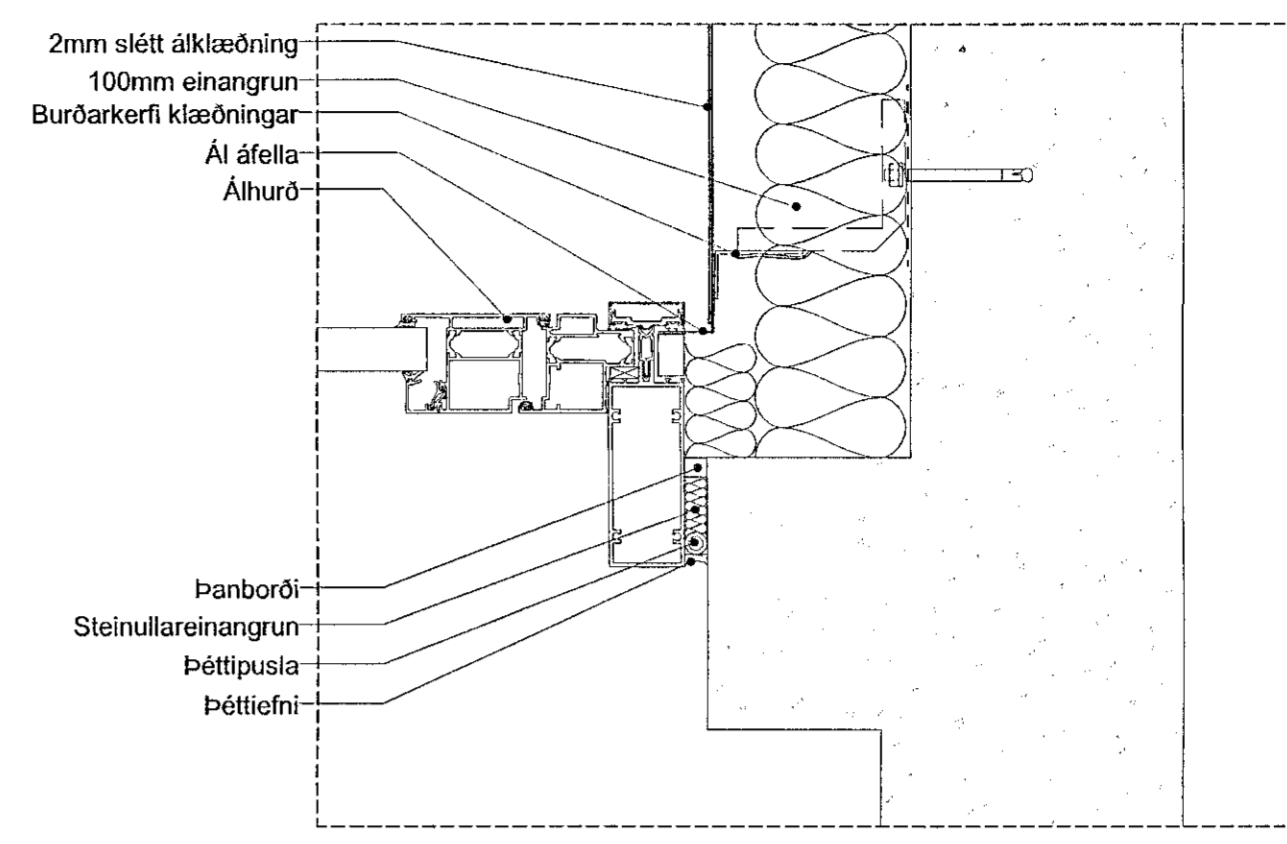


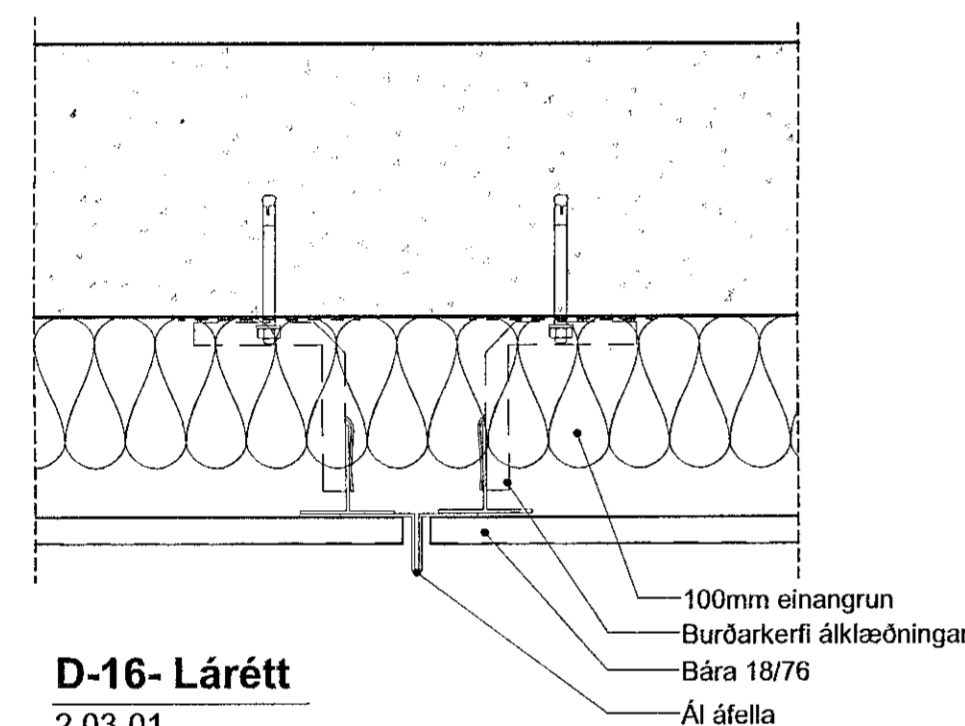
D-13- Lárétt
2.01-12



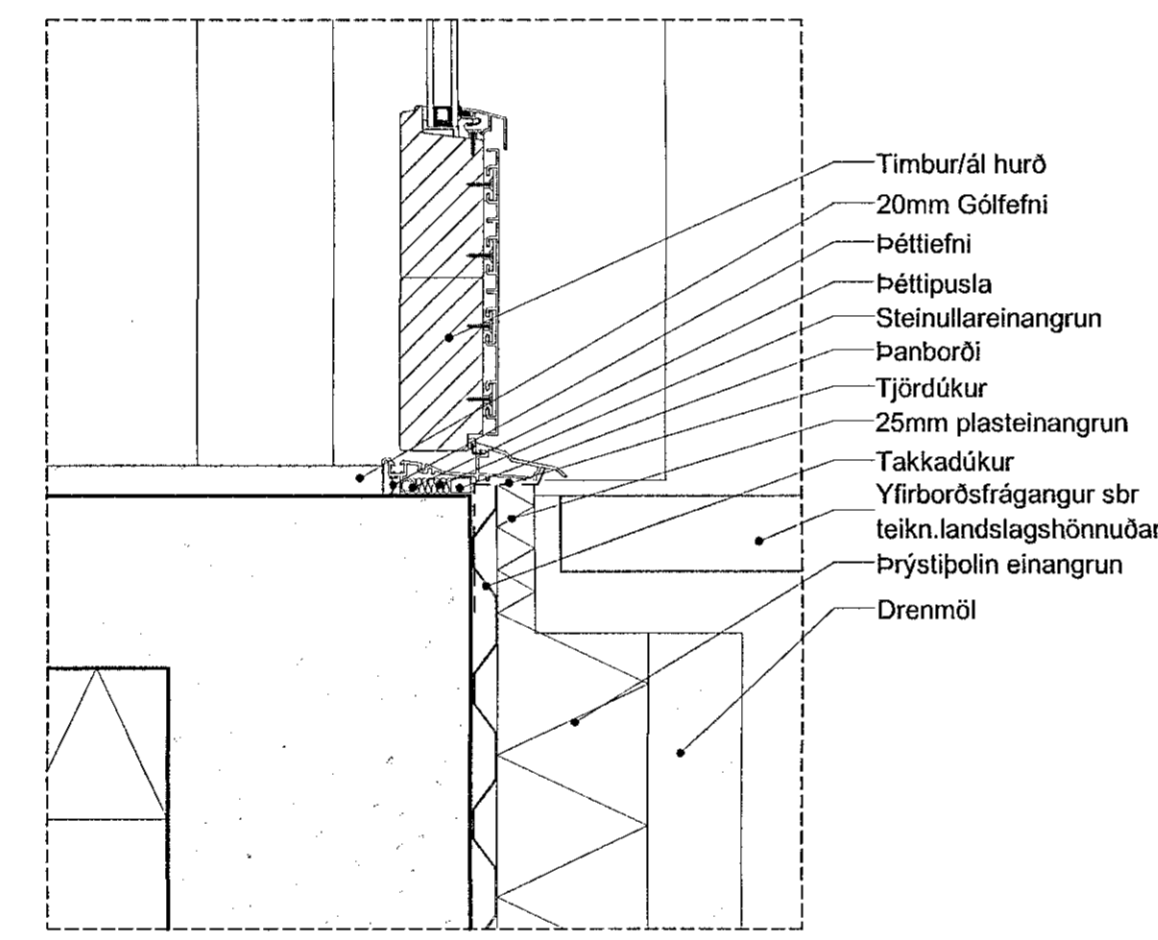
D-14- Lárétt
2.01-12



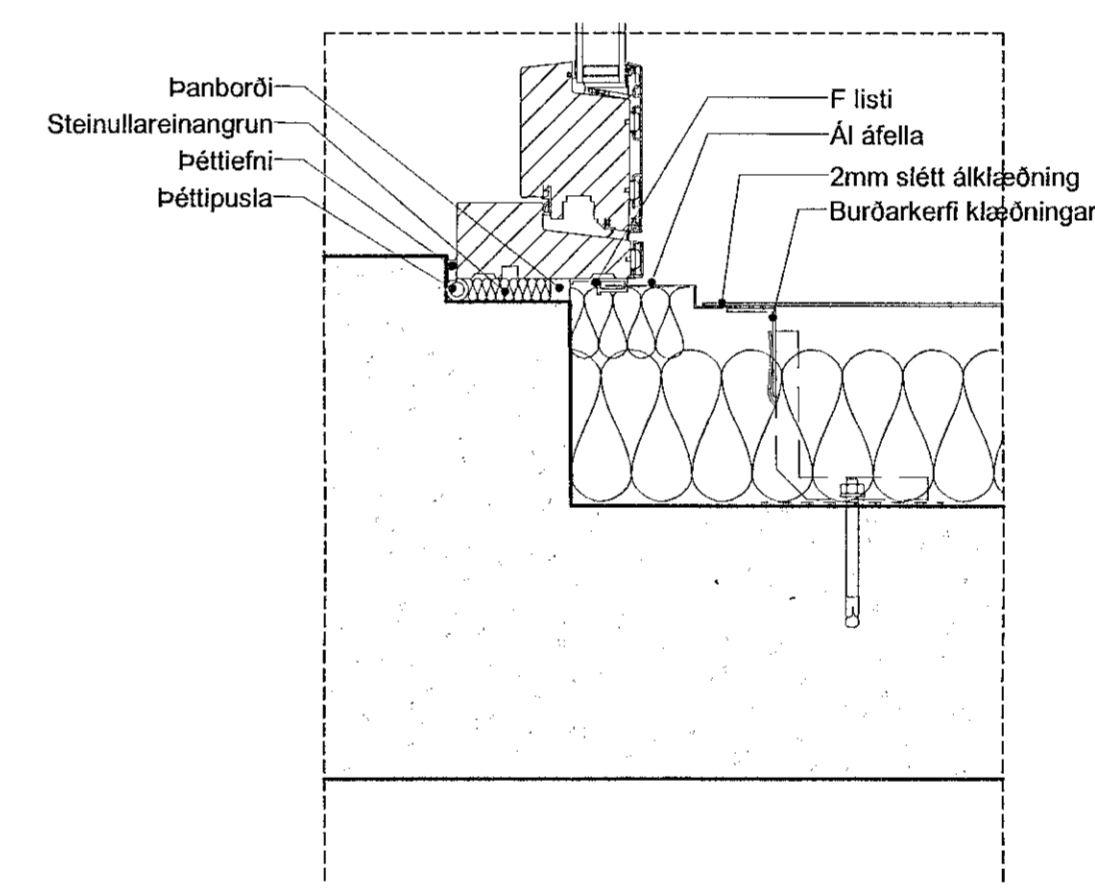
D-15- Lárétt
2.01-11



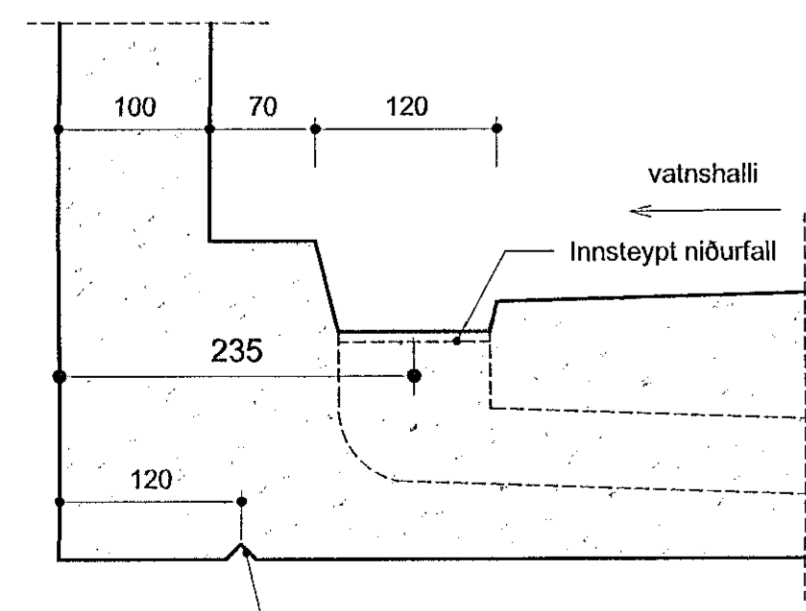
D-16- Lárétt
2.03-01



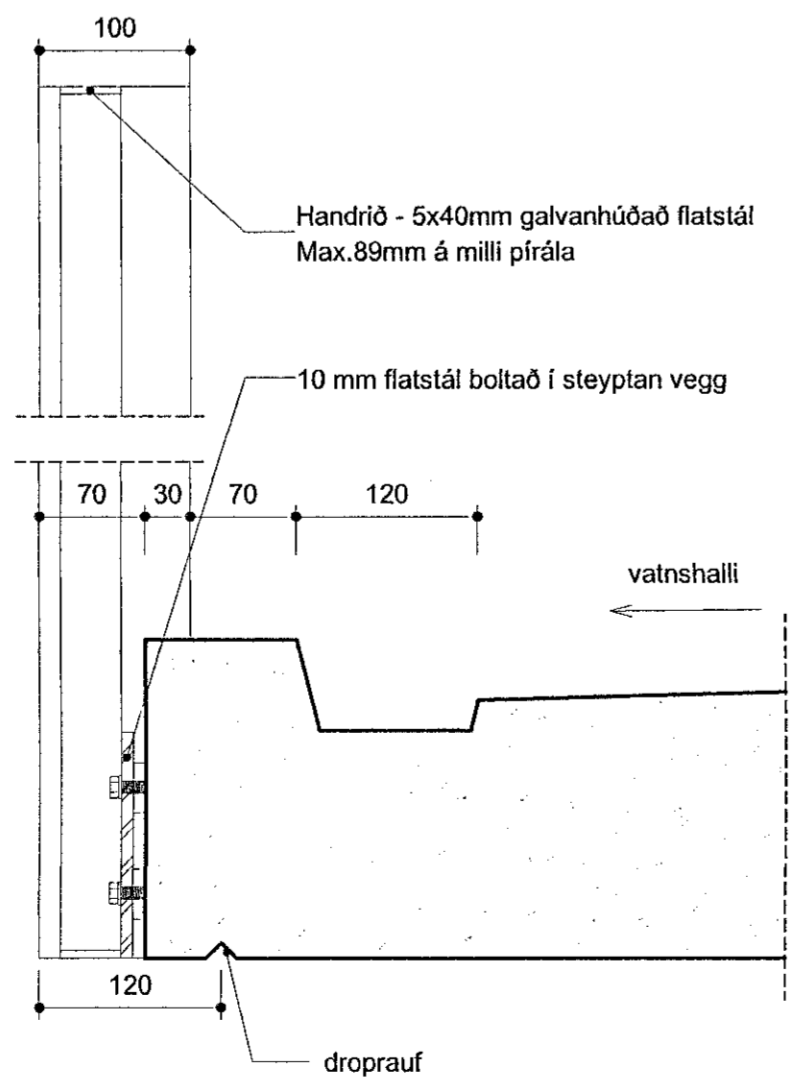
D-17- Lóðrétt
2.01-11



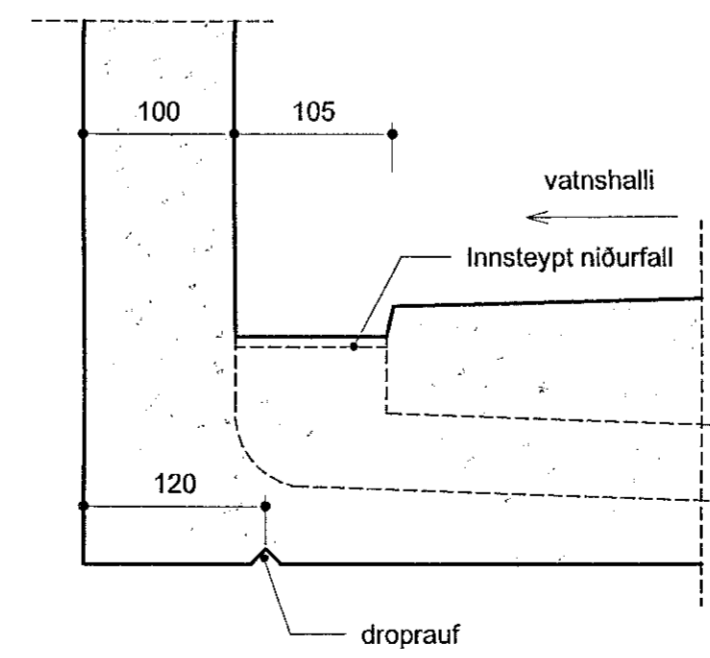
D-23- Lárétt
2.01-11



D-21- Lóðrétt
2.05-20



D-22- Lóðrétt
2.05-20



D-24- Lóðrétt
2.05-21

VERKTEIKNING GERÐ Á GRUNNI ADALUPPDRATTA SEM SAMBYKKTIR VÖRU ÞANNI: 22. JUL 2021

BREYTINGAR



VERKHEITI
Nónhamar 1-3, 221 Hafnarfj.
Fjölbýlishús, mhl.02
Verkeikningar

VERK
Deili utanhúss 4

MÁL: 1 : 5
HÁNNAD: AA
VERKFRÁBÍÐ: ISC
VERKNUMER: 753-16

DAGS.: 16.09.2021
TEIKNAD: HI

FL TEIKNINGANUMER 04
ÓTG 2.06-04

SAÐM. Asgeir Asgeirsson
Arkitekt MAA SAMARF. KL 060161-6429

Öll rit og skilríki eru hluti af þessari teikningu. Öll réttindi eru höfð. Öll skýringar eru ákveðnar í teikningu.