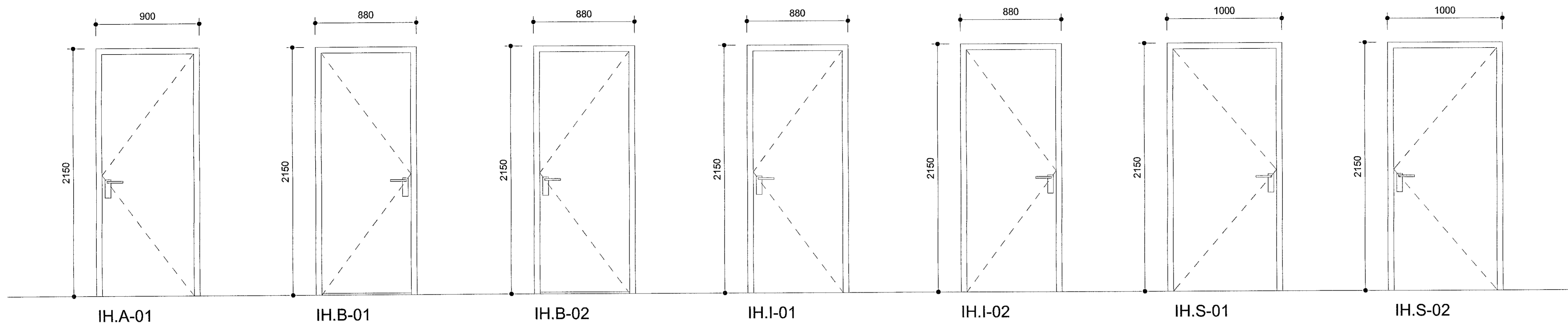


Samþykkt þann
21. sep. 2021
H. byggingarkultúr og i Hafnarf. b.
Hjálmar A. Jónsson
1-1A-5



IH.A-01

IH.B-01

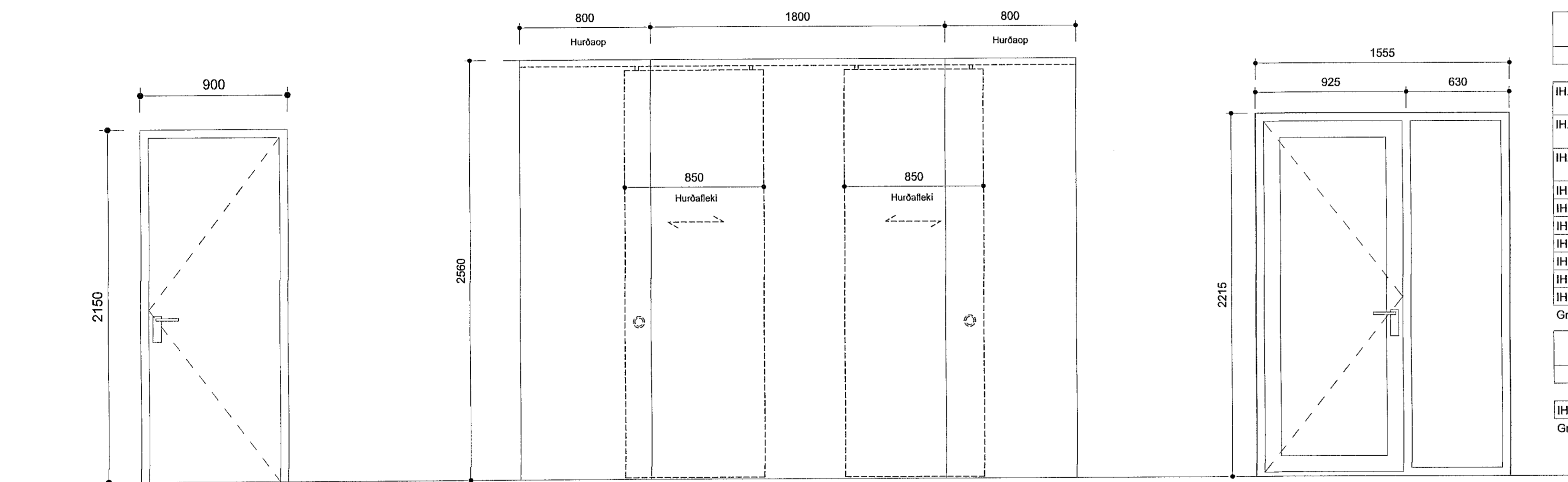
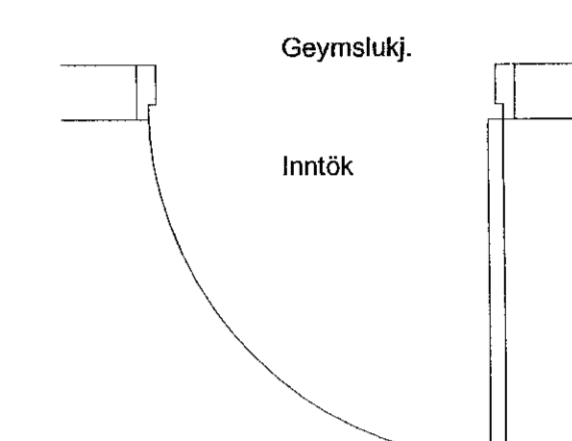
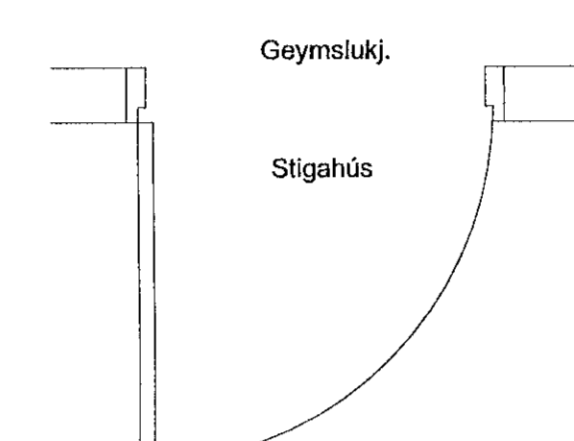
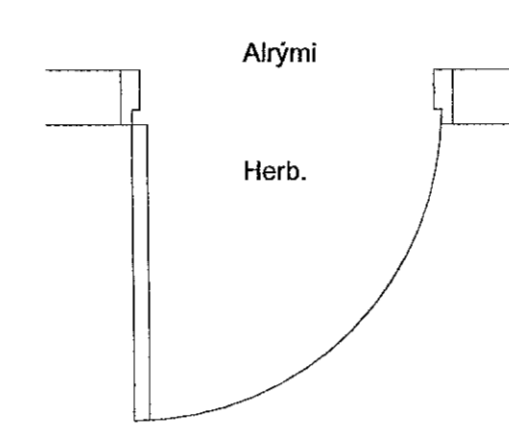
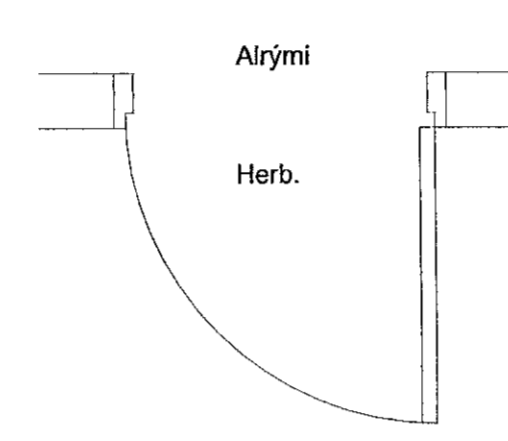
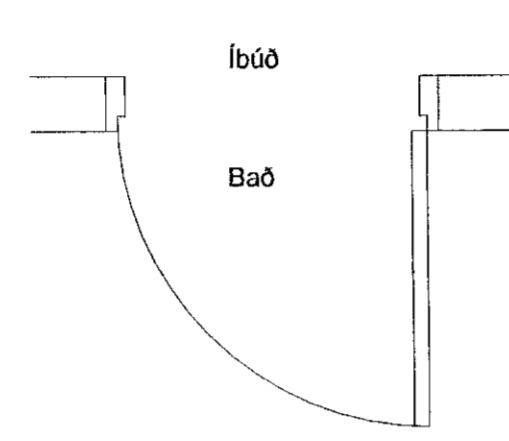
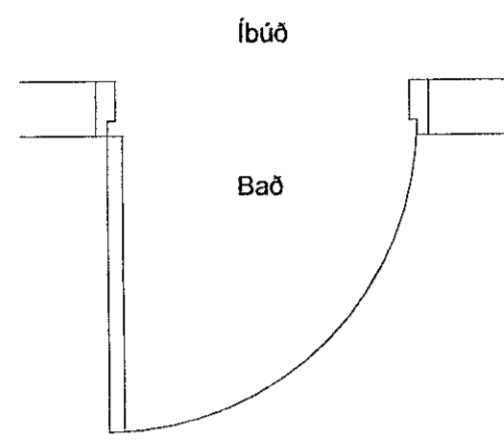
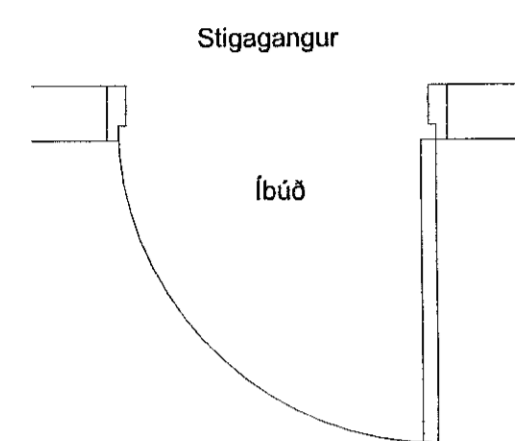
IH.B-02

IH.I-01

IH.I-02

IH.S-01

IH.S-02

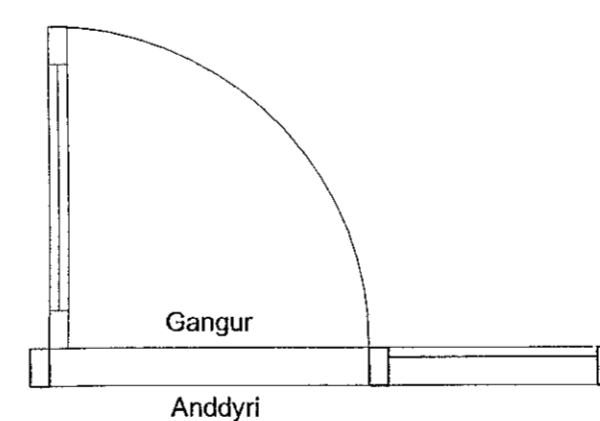
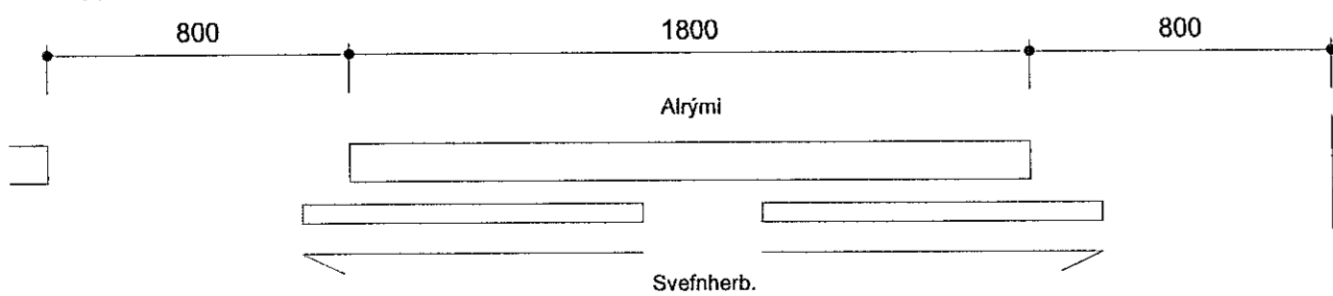
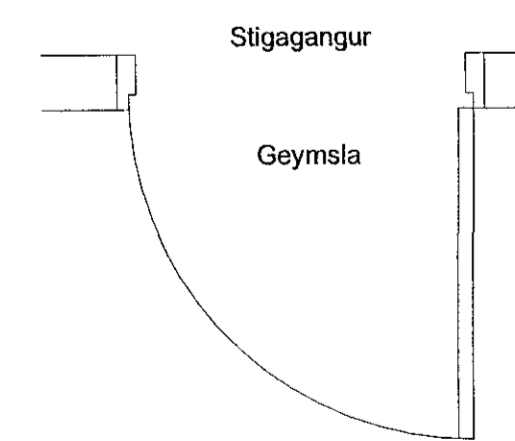


IH.S-03

IH.R-01

IH.R-02

IH.SG-01

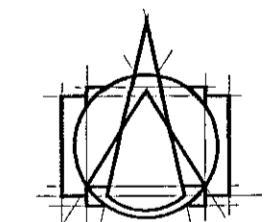


2 Innihurðir á blað							
Gerð	Magn	Opnun	Brunakrafa	Hljóðkrafa	Skráarkerfi	Hurðarpumpa	Þröskuldur
IH.A-01	4	H	EI30CS	Rw=48db			Þröskuldur max 25mm há
IH.B-01	24	V			Snerill bað megin		Hurðablað 15mm frá þröskuldi
IH.B-02	8	H			Snerill bað megin		Hurðablað 15mm frá þröskuldi
IH.I-01	20	H			Lykillauf		
IH.I-02	20	V			Lykillauf		
IH.R-01	16						
IH.R-02	16						
IH.S-01a	1	V	EI60CS			Pumpa	Felliþröskuldur
IH.S-02a	1	H	EI60CS			Pumpa	Þröskuldur
IH.S-03	4	H	EI30CS			Pumpa	Felliþröskuldur
Grand total: 114							

2 Innihurðir "gluggafamilía"								
Gerð	Magn	Opnun	Brunakrafa	Hljóðkrafa	Skráarkerfi	Hurðarpumpa	Þröskuldur	Glergerð
IH.SG-01	1	H				Pumpa-Rafdrifin?		Öryggisgler
Grand total: 1 1								

VERKTEIKNING GERÐ Á GRUNNI AÐALUPPDRATTA SEM SAMÞYKKTIR VORU ÞANN: 22 JUL 2021

BREYTINGAR



Tark
ARKITEKTAR
HÁTÚNI 2B - 105 REYKJAVÍK
Sími: 540 5700
tark@tark.is - www.tark.is

VERÐHEITI
Nónhamar 1-3, 221 Hafnarfj.
Fjölbýlishús, mhl.02
Verkteikningar

VERK
Innihurðir

MÁL: 1 : 20
FRANNAÐ: 16.09.2021
TEIKNAD: HI
VERIFARID: AA
VERKNAEMER: ISC
VERKNAEMER: FL TEIKNINGANGAEMER OTG
753-16 04 2.09-01

SAMÞ. Asger Jónsson ArkitektAMA SAMARK KL060161-5429

Öll átt og áttf. teikningu, að hluta eða heild, er það samþykkt höfundar, skv. ákveðnum höfundalaga.