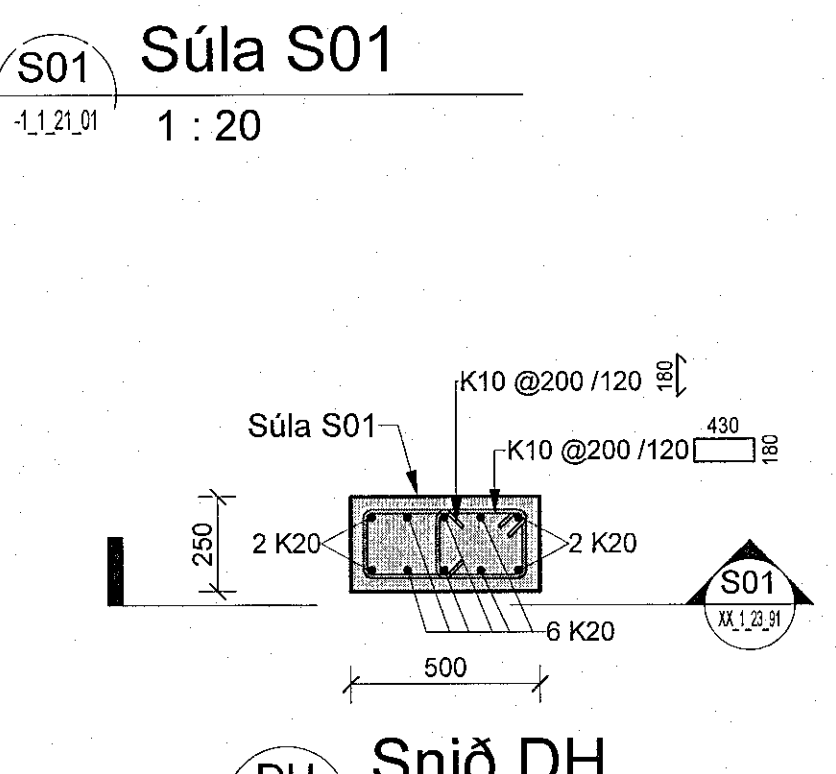
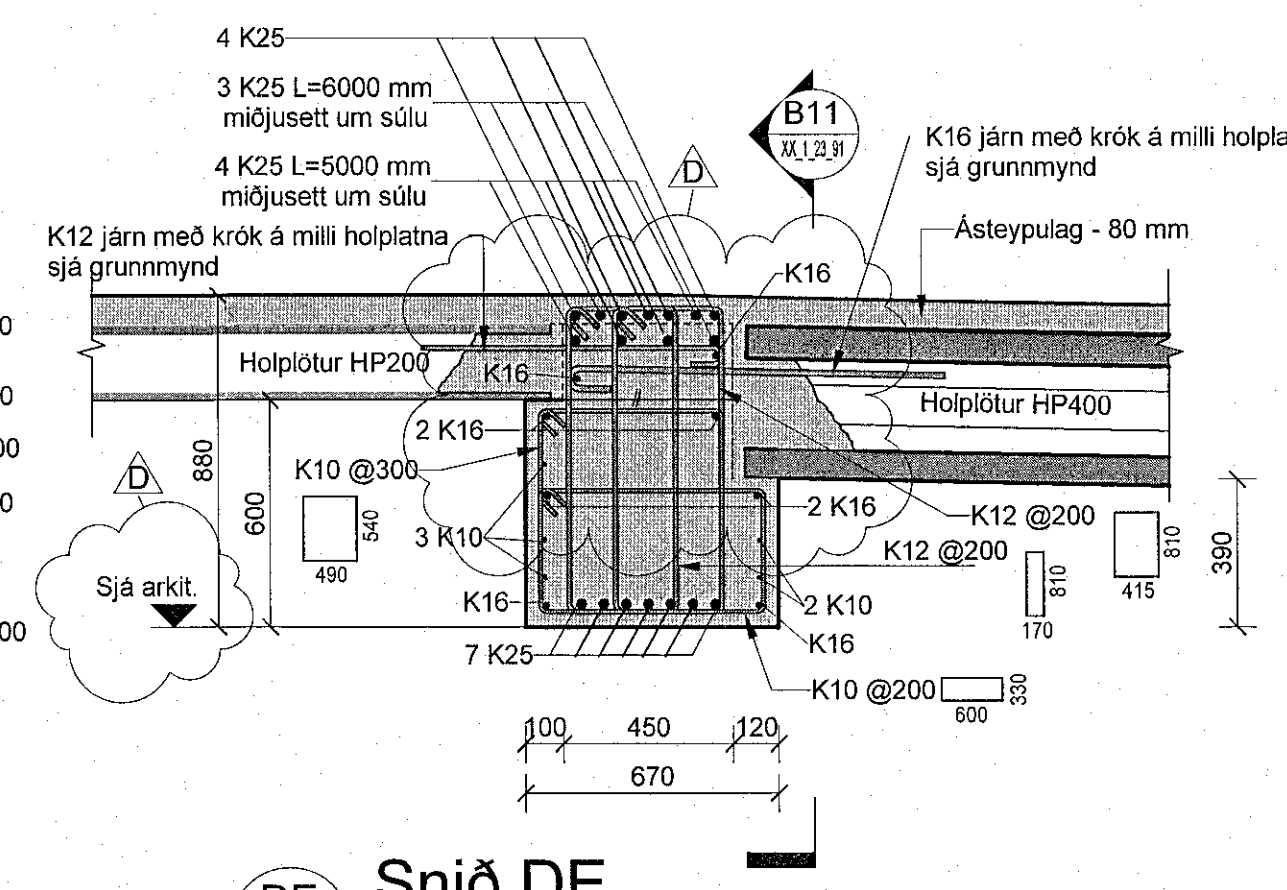
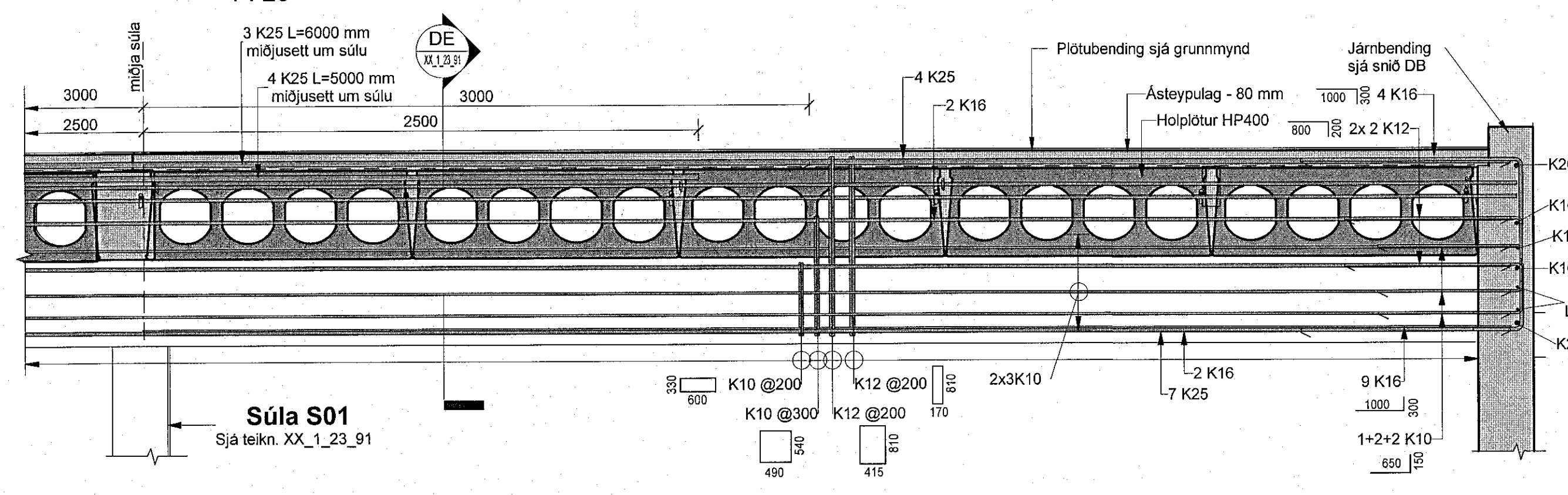
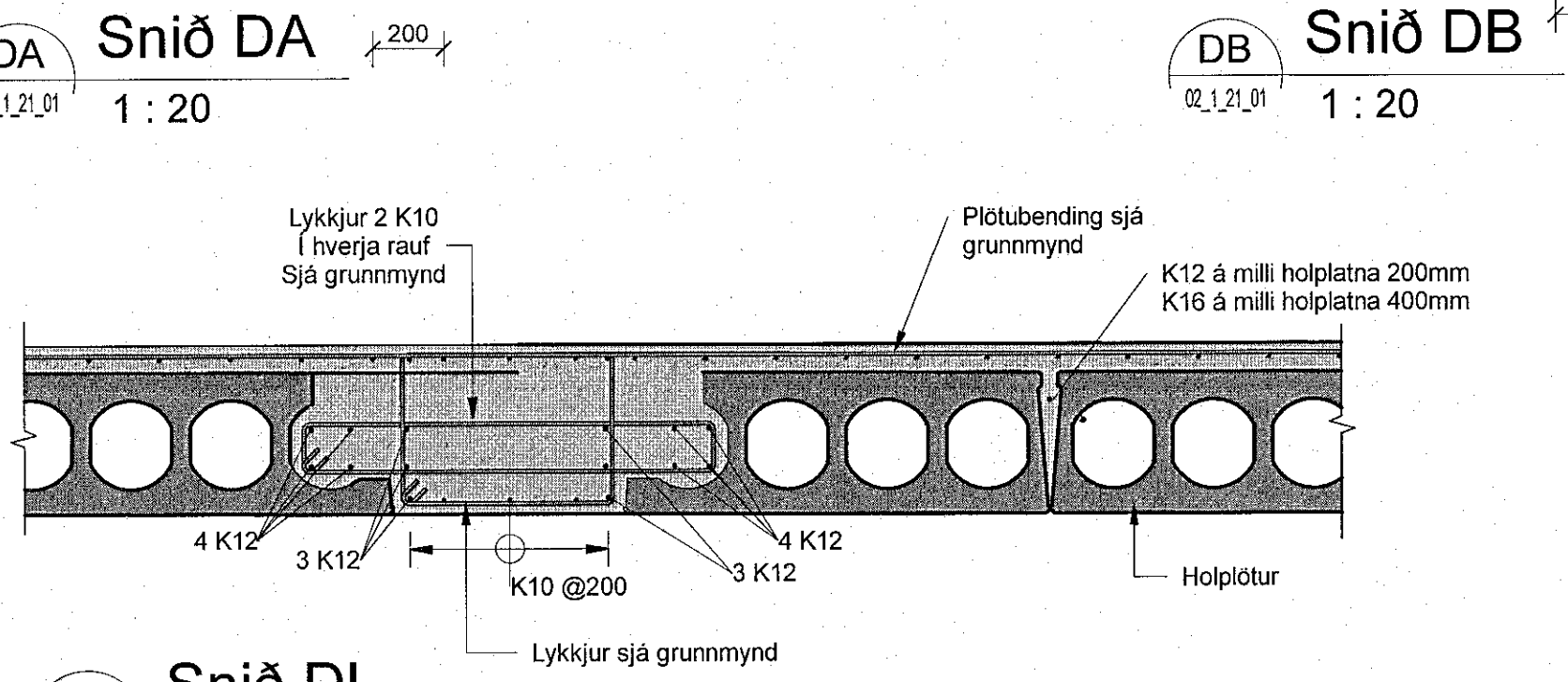
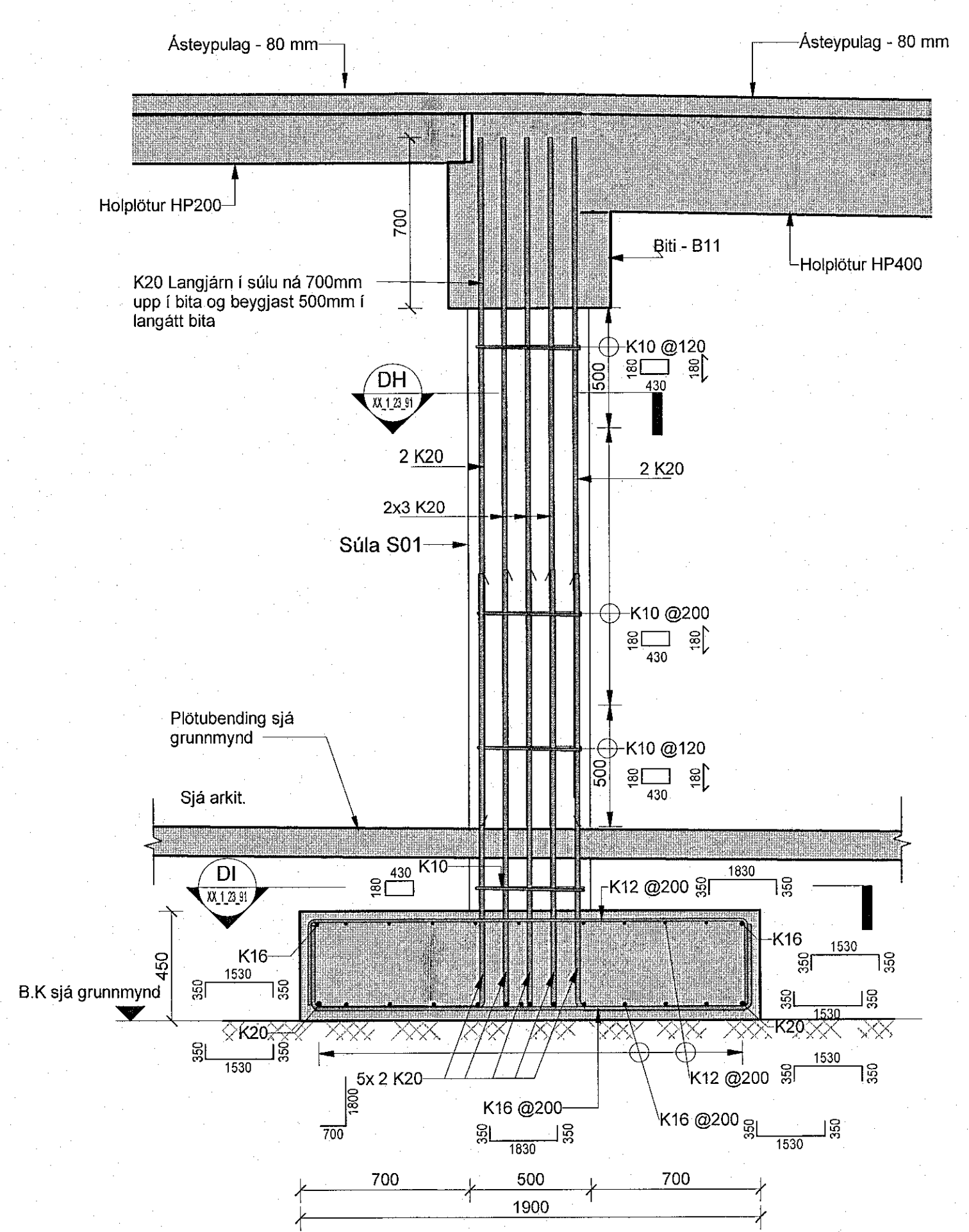
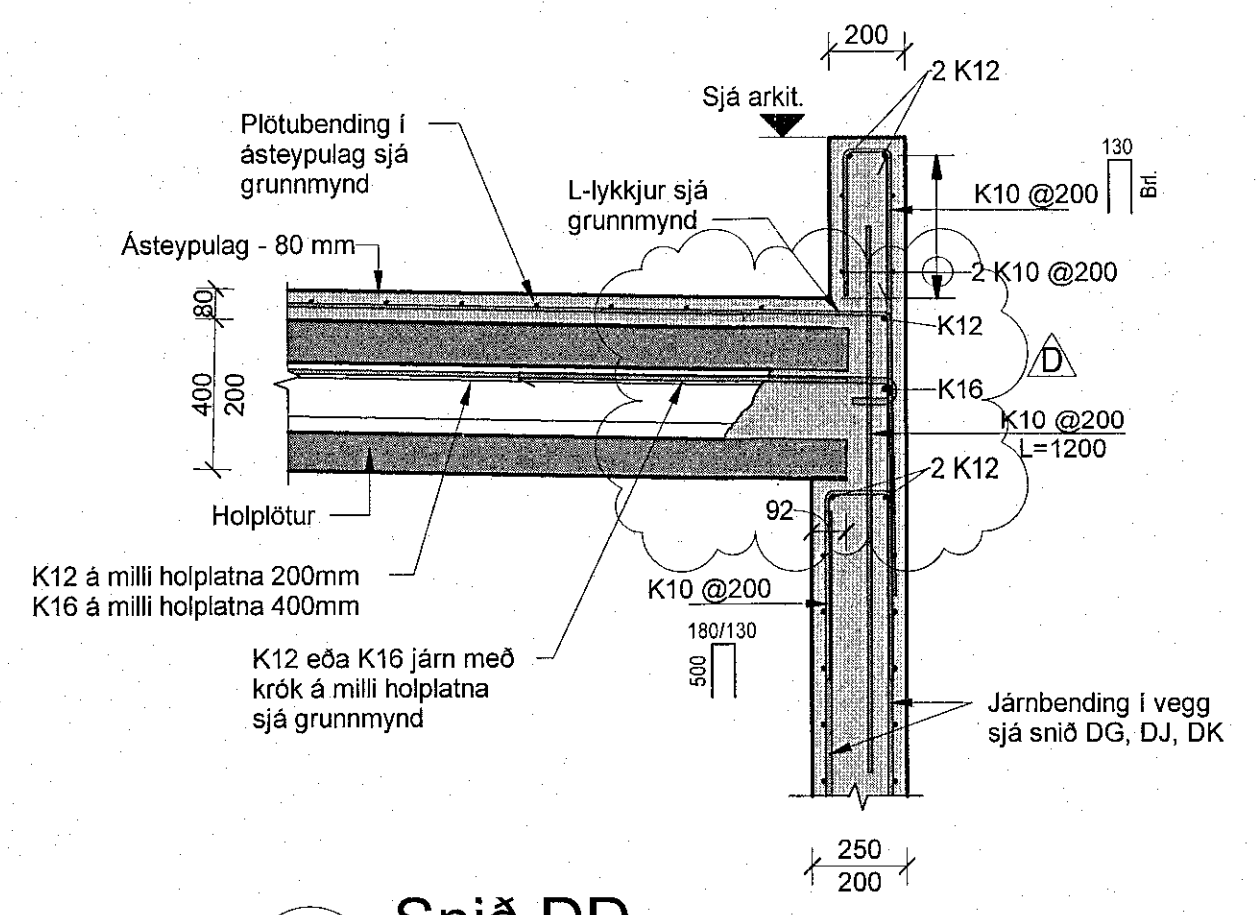
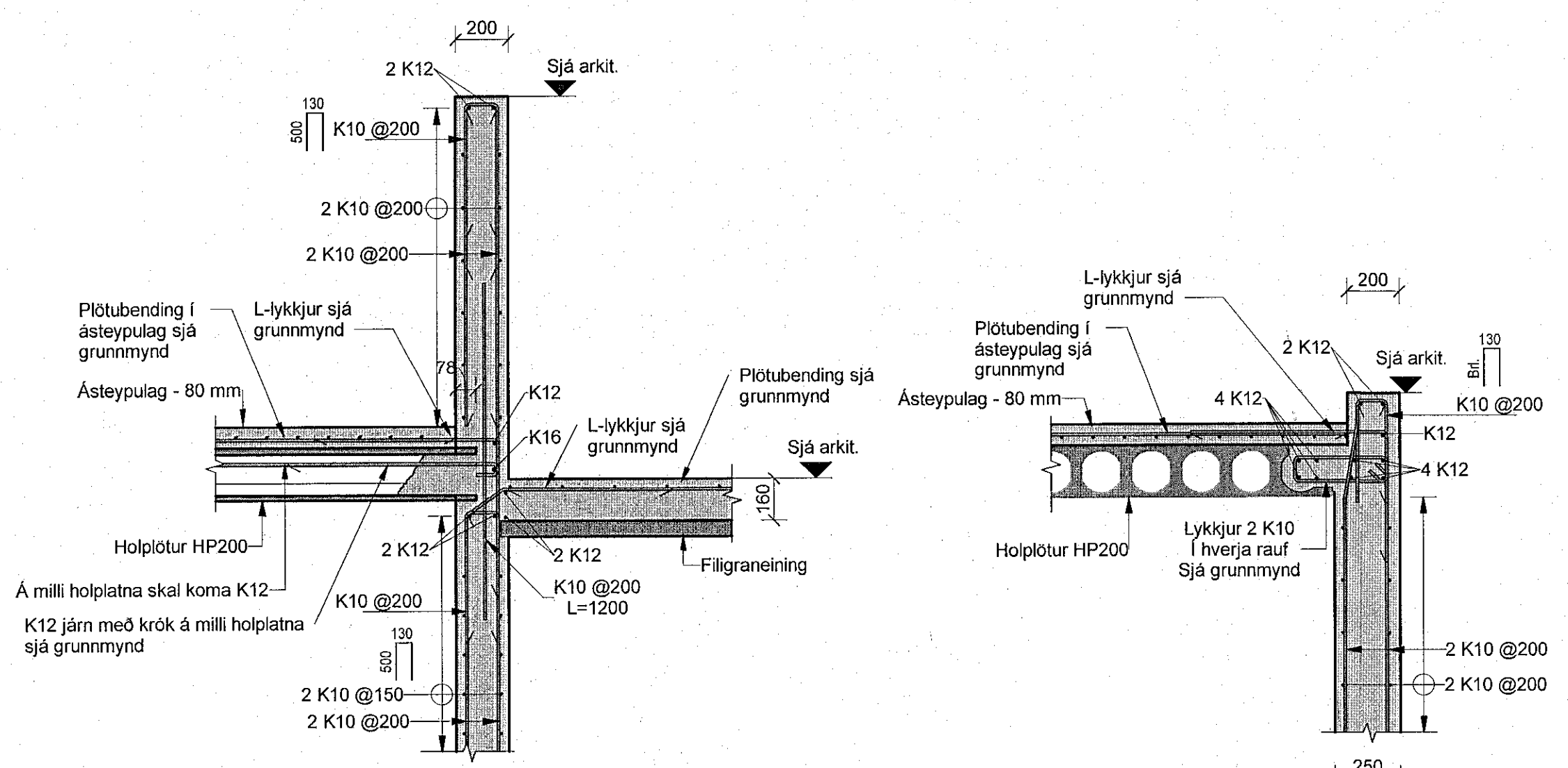
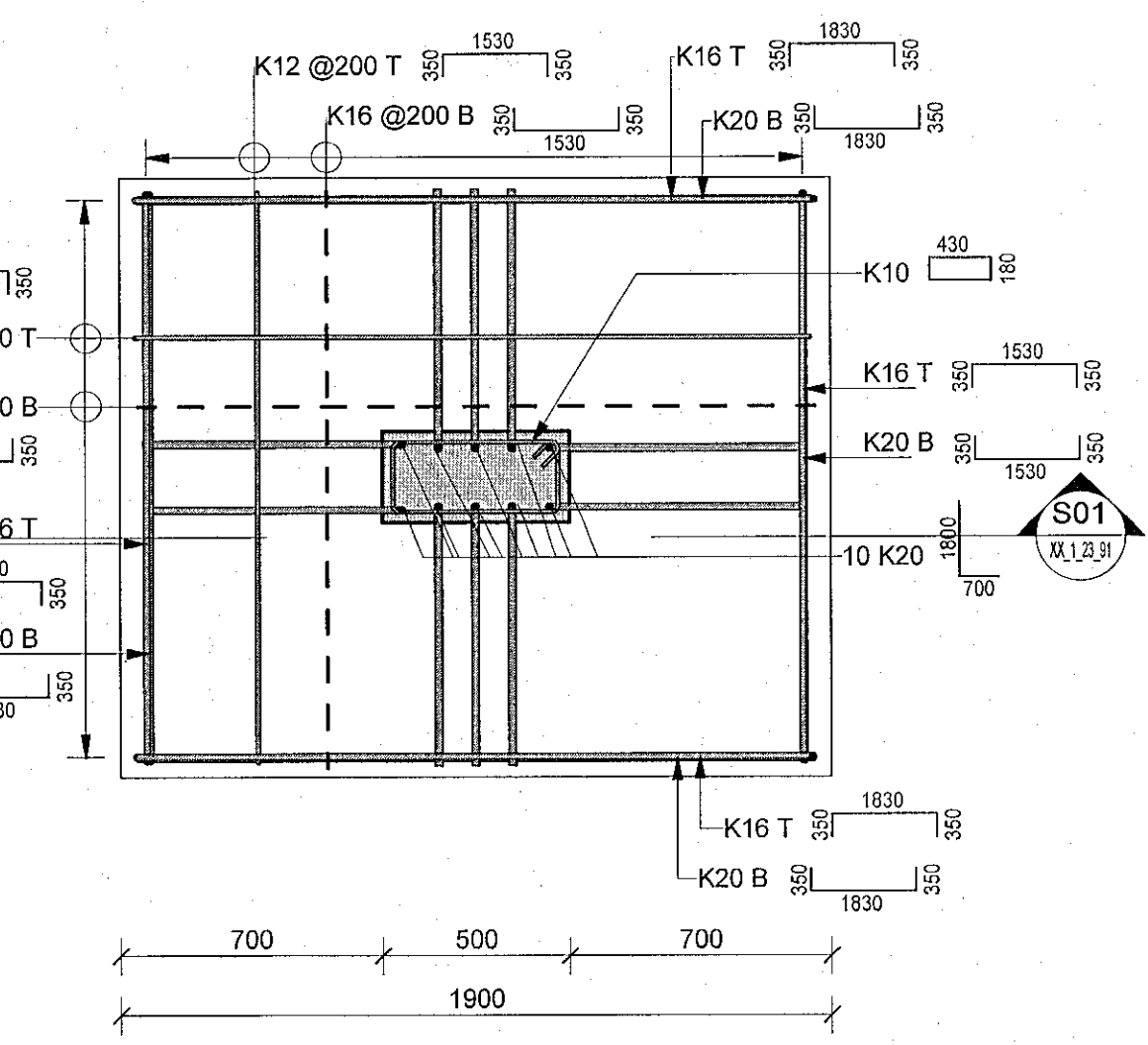
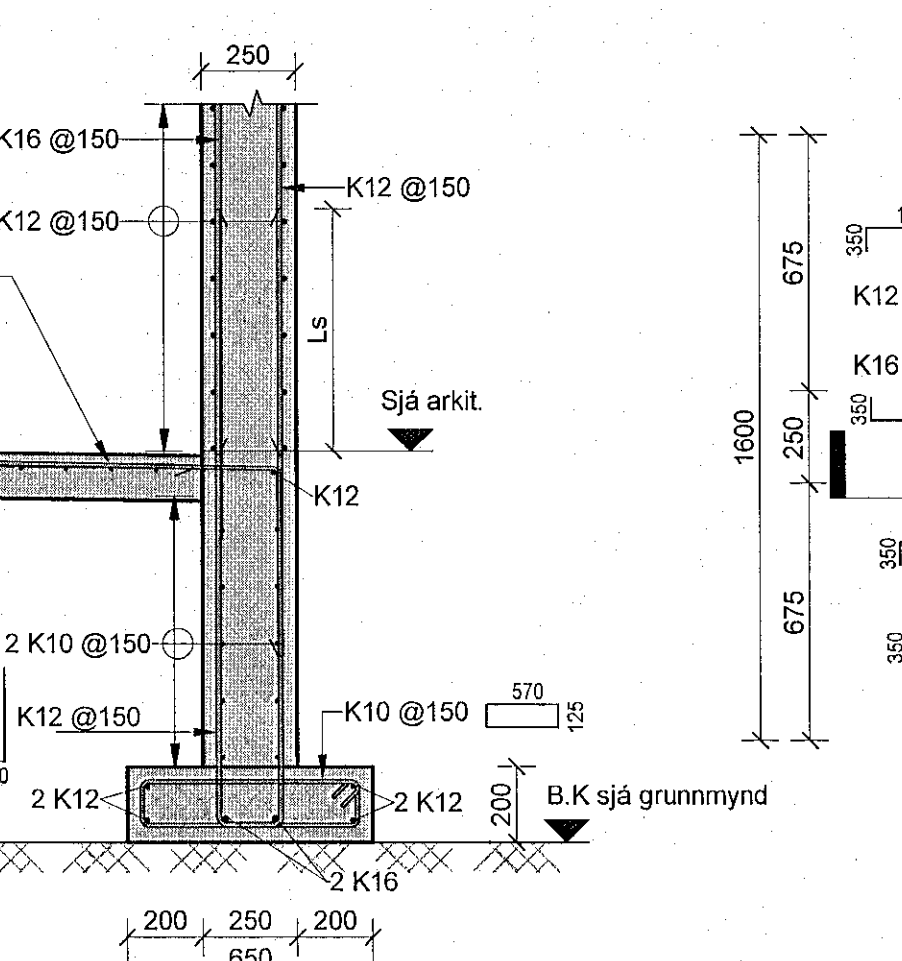
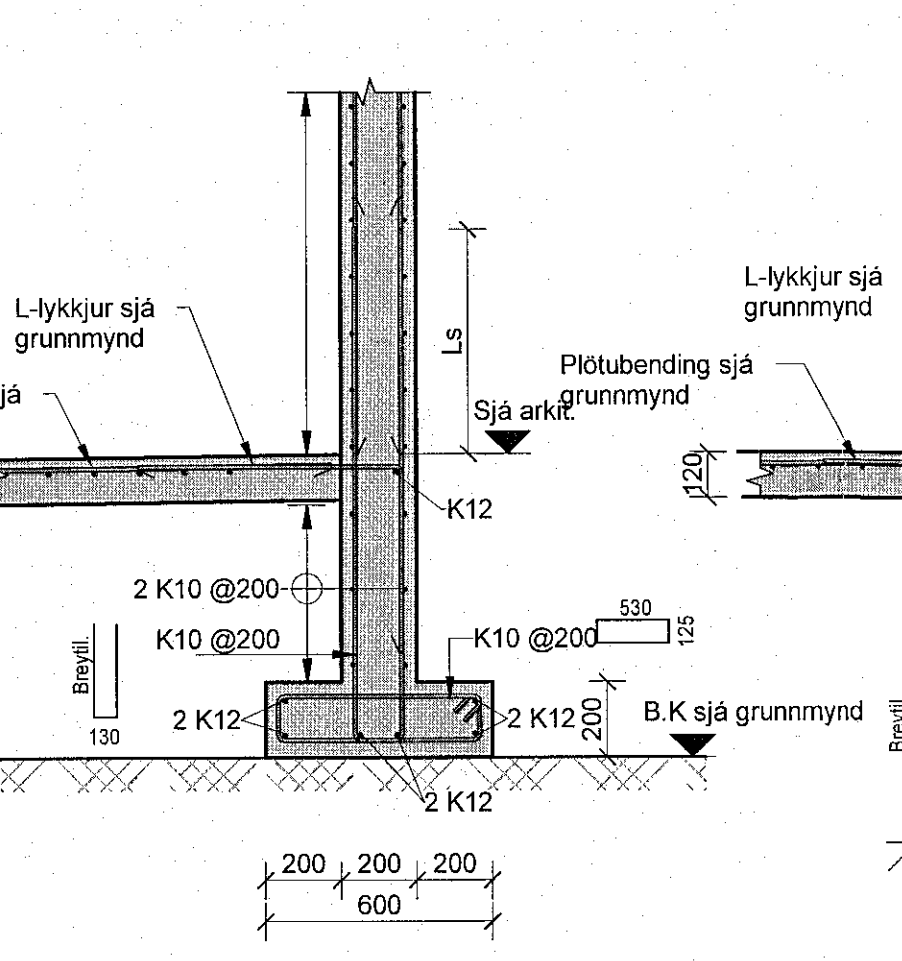
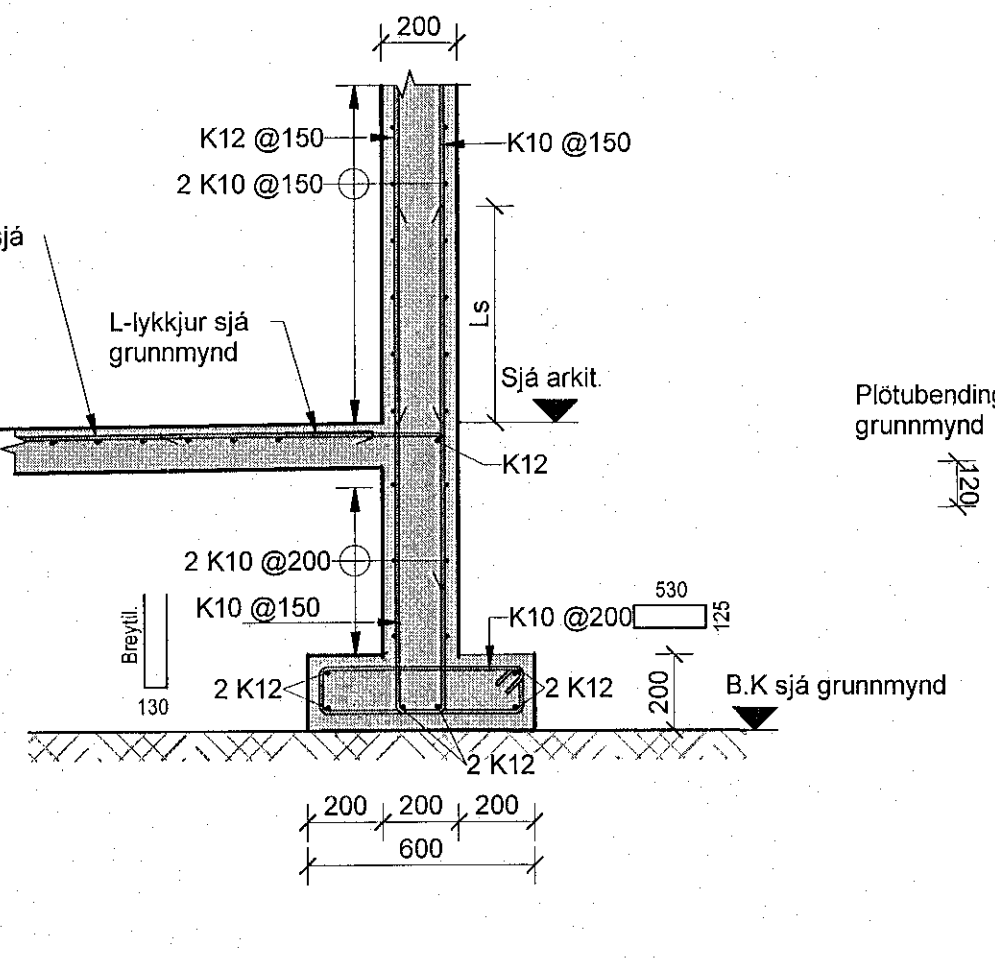
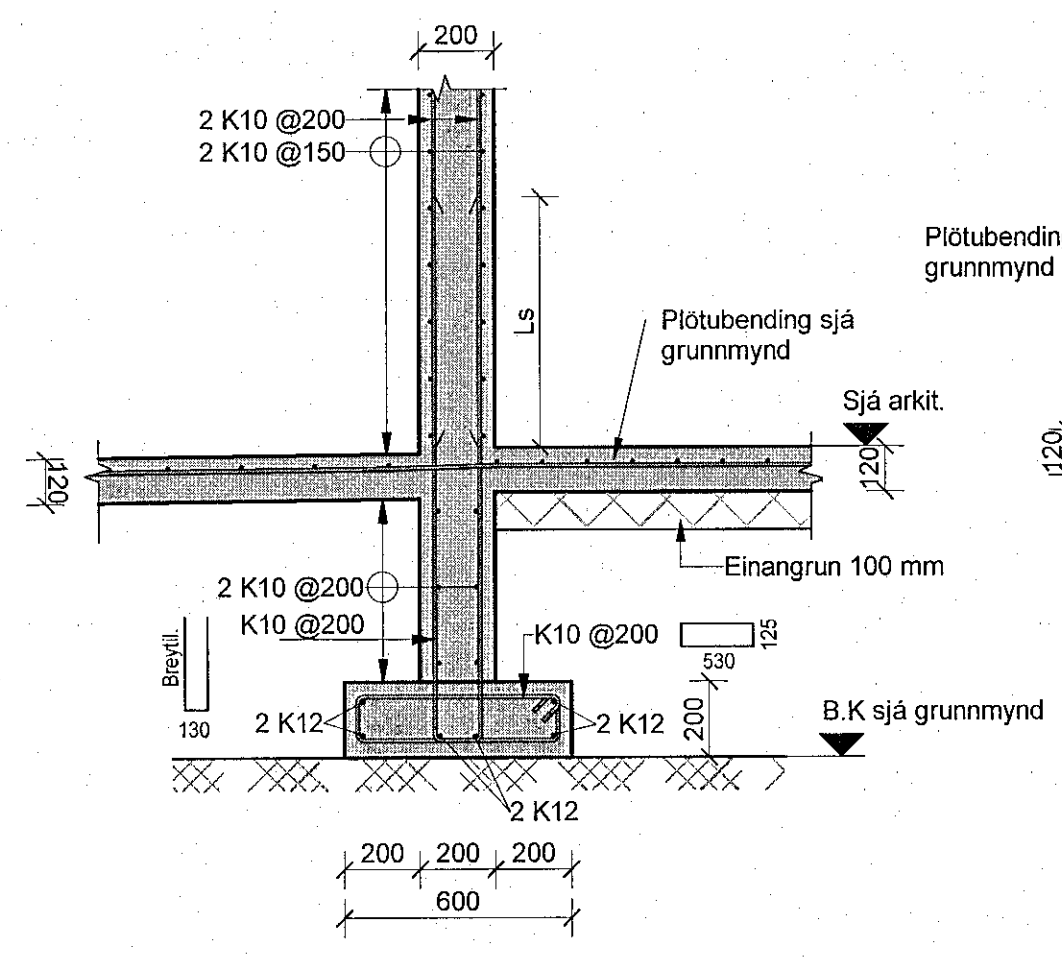


Vísab. 2.9.2022 12:25:20 Útprintur: 19.04.2022

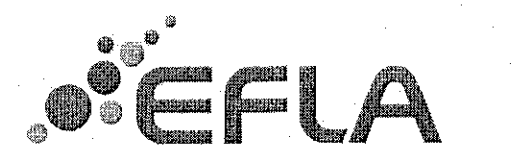
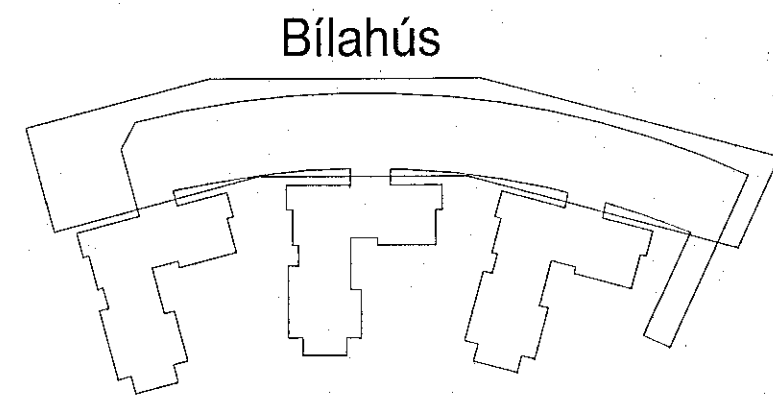
Útg.	Dags.	Verktækning	Skýring	Br.afi.	Yfirf.
A	19.04.22	Taka úr bita + uppj. járn. og nafn á súlu		OO	BJP
B	04.07.22	Taka úr bita		OO	BJP
C	12.09.22	Taka úr bita		OO	BJP
D	02.09.22	Uppfæra snið DD og DE		OO	BJP



**Biti B11**  
1:20



**Skýringar**  
Öll mál eru í mm, nema hæðarkótur í m.  
Þar sem eru ofan við undirstöður beygjast standandi járn, sem hefu gengið upp í vegg, inn í botnplötu.  
Sjá almenn skýringablöð XX\_1\_04\_01, XX\_1\_04\_02, XX\_1\_04\_03, XX\_1\_04\_04 og XX\_1\_04\_05.  
Sjá einnig gataplön og teikningar annarra hönnuða sem tilheyra þessu verki.  
Verktaki skal hafa samband við hönnuð ef eitthvað er óljóst.



**Hringhamar 9-19**  
221 Hafnarfirði

Burðarvirki  
Járnbanding  
Snið og Delli

TEKNIÐMÖR	BLASTSTERO	HANNAÐ	OO
9354-001	A1	TEKNAÐ	MG
XX_1_23_91		YFRIFARÐ	BJP
DAGS.	MELKVARÐI	ÚTGÁFA	
19.04.2022	1:20	D	

Ógildunúmer og dagsetning atakopprunar: Frumútgáfa 12.04.2022  
Hönnuður: Bjarni Jón Pálsson kt. 201163-5139  
Hönnuðastjóri: Haraldur Ingvarsson kt.030956-3369

