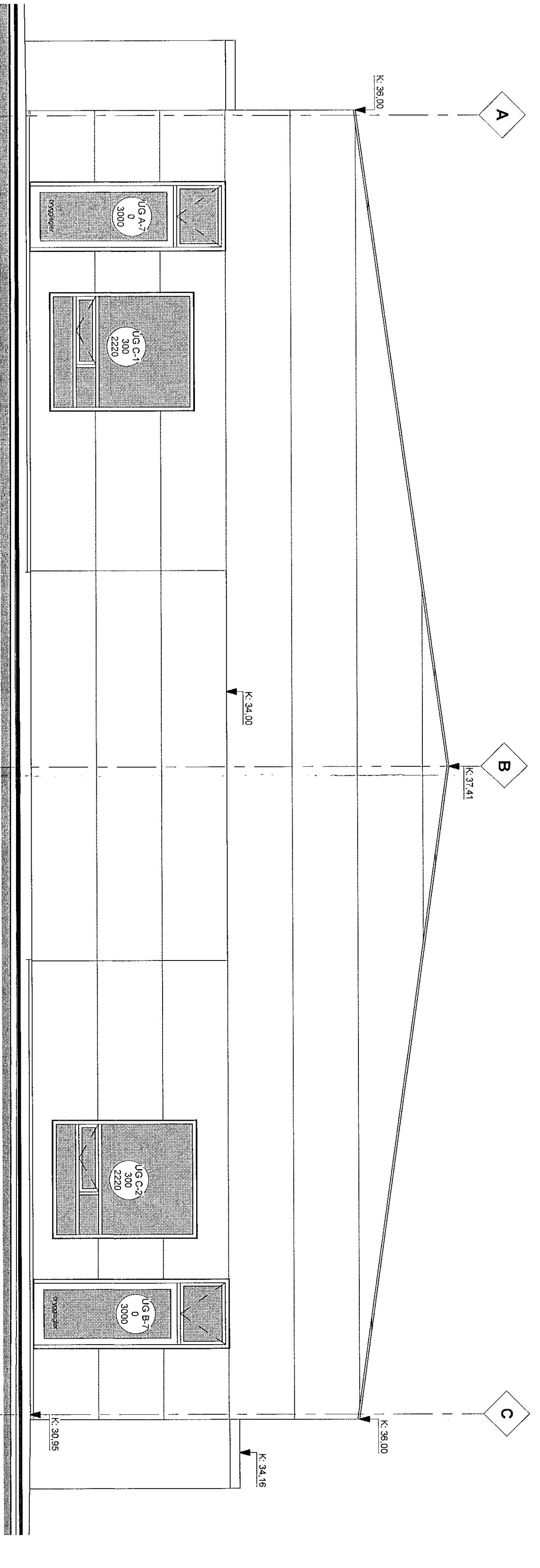
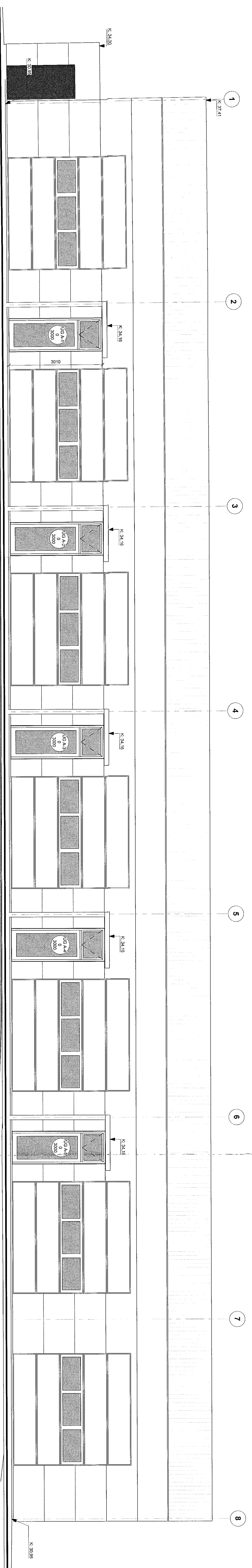


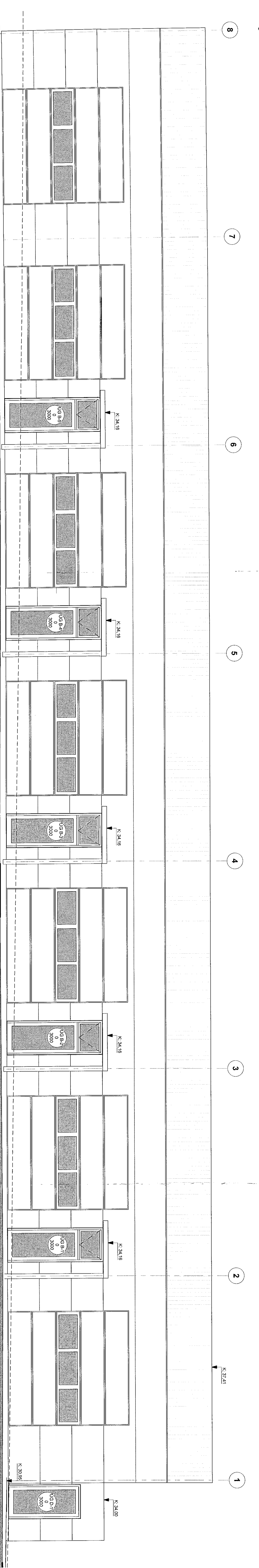
ásýnd norður



ásýnd suður



ásýnd austur



ásýnd vestur

Samþykkt þann
23. sep. 2021
Höfundur: Erlingur Haraldsson
Ráðgjafi: Arnar A. Jónsson
T-D-5

Útvefing
Dag: 17.9.2021
Styrking
Blátt

Grima arkitektar
LONJONNI 178-106 Reykjavík
S: 514-9777 / 887-2389
www.grima.is

Útvefing
Aðbærni: Erlingur Haraldsson
Sýning: Erlingur Haraldsson
Aðbærni: Erlingur Haraldsson
Sýning: Erlingur Haraldsson

Borgahella 5
Staðfang: Borgahella 5
Hafnarfjörður
Alvinnuhúsnæði
Lanúmer: 12110390 | Síðing: 1400-111899005

Verkefing
Ásýndir

Formaátt: 50 | Málsvæði: 51
Tíðni: 50 | Málsvæði: 1:50
Vindur: 50 | Útvefing: 17.9.2021

2020-06-15 A_2_A_01
Verkefing: Tæknigögn
Blk. Bk.

