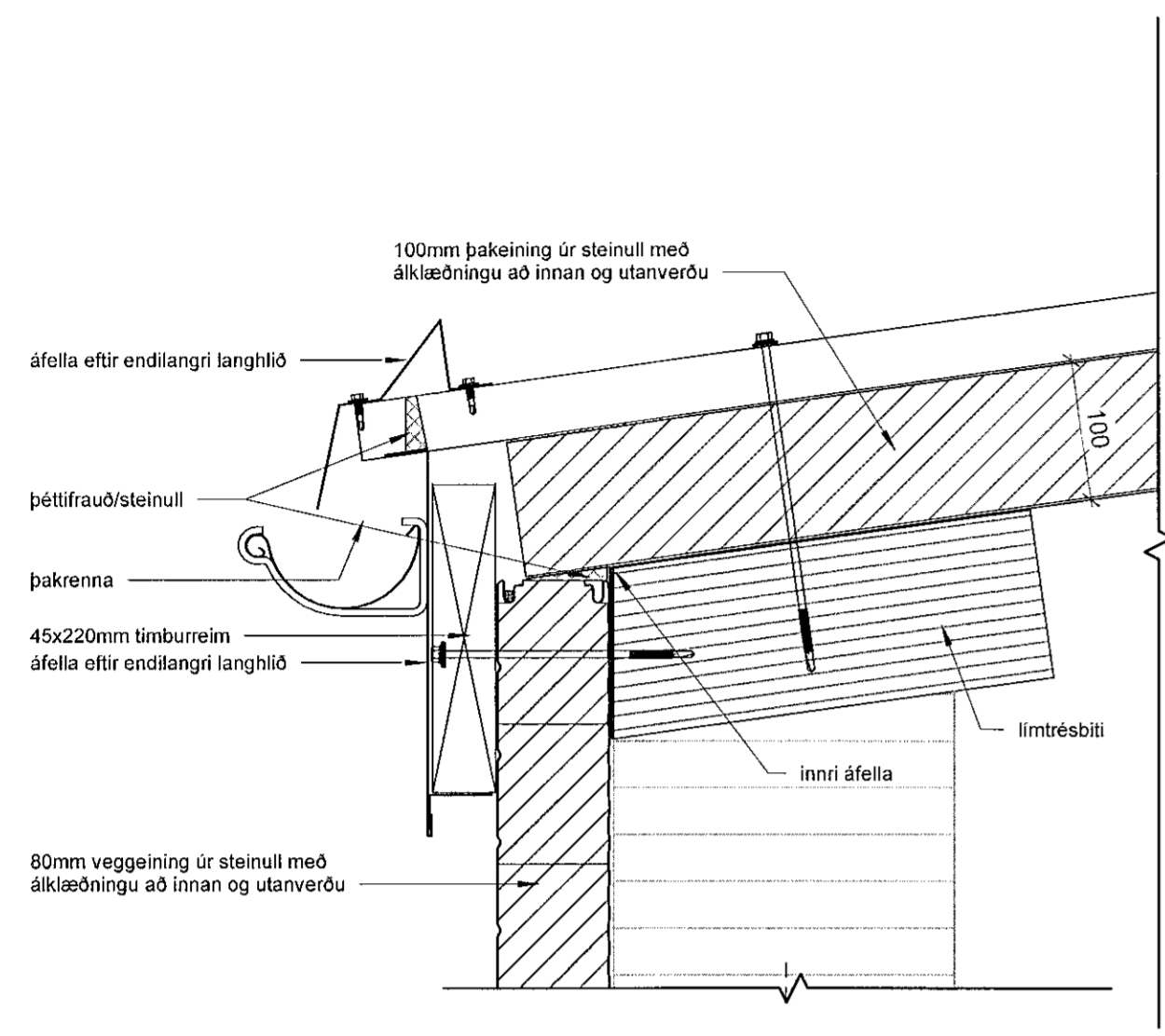
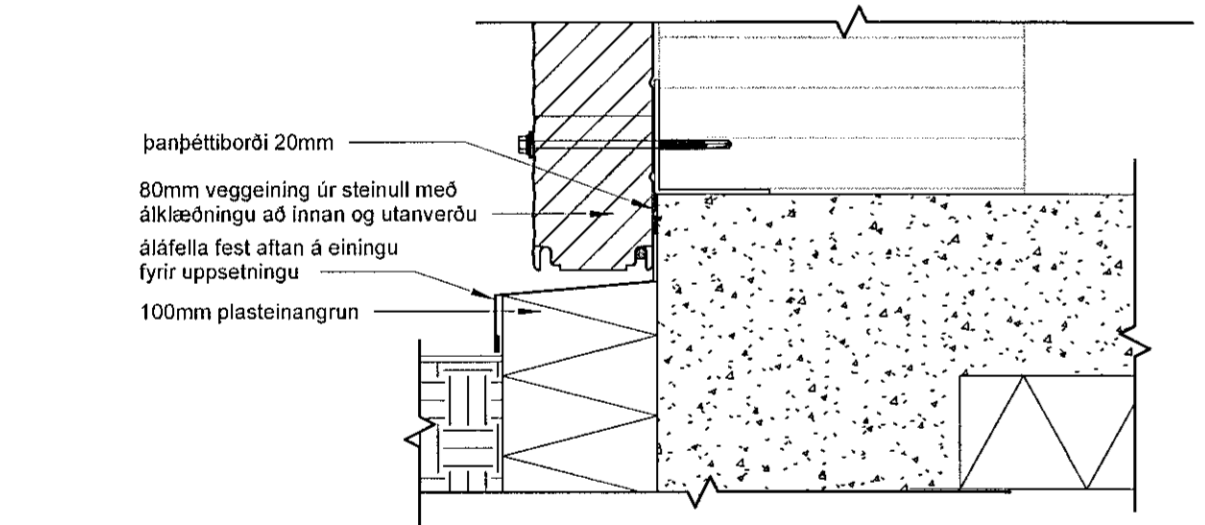


Samþykkt þann  
29. sep. 2021  
f.h. byggingarfulltrúans í Hafnarfróð  
Hjálmar A. Jónsson

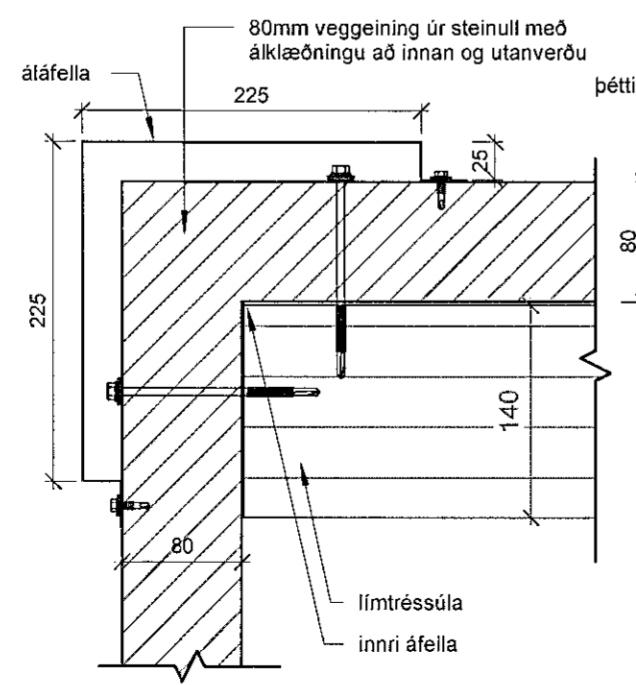
F1A3



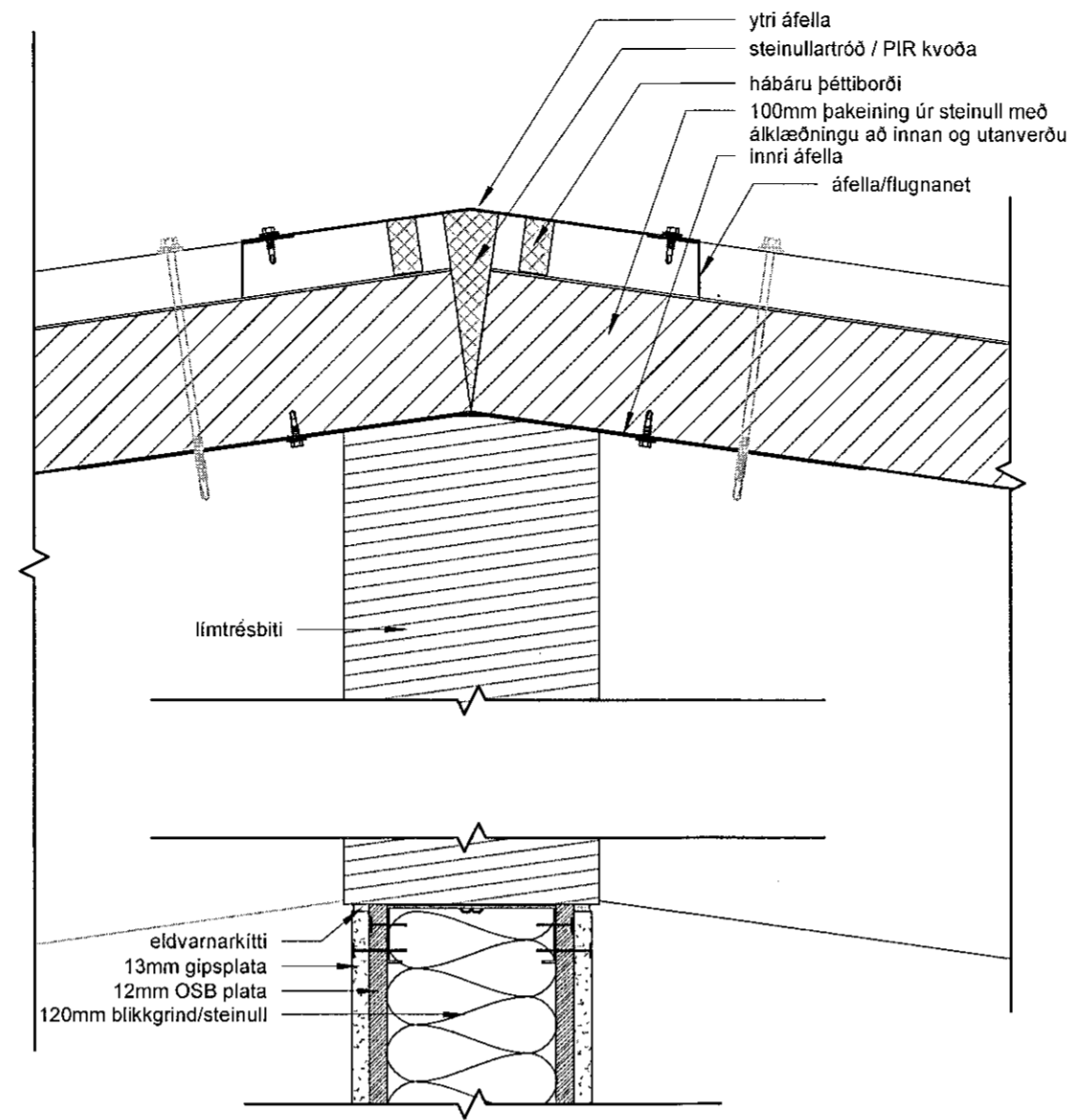
Frágangur við þakbrún



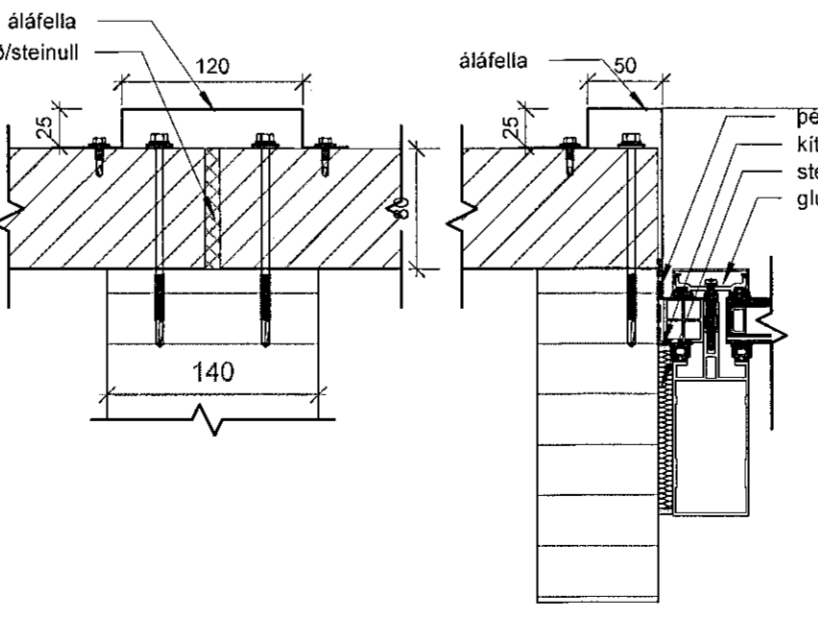
Frágangur við sökkul



Frágangur við úthorn

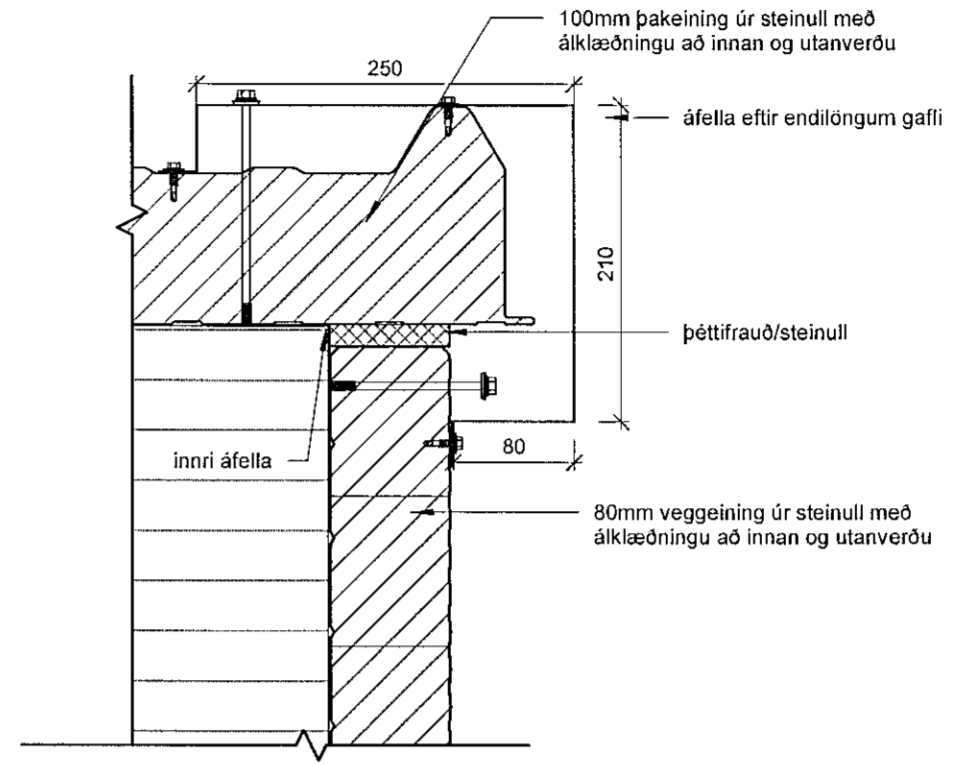


Frágangur við mæni og léttan vegg eftir miðju húss

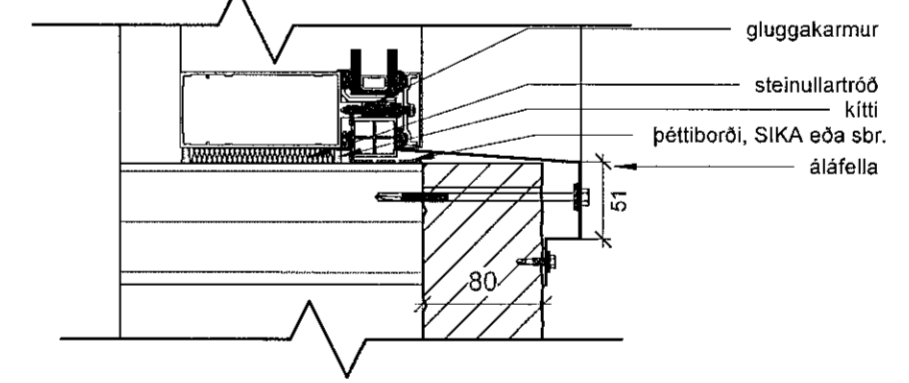
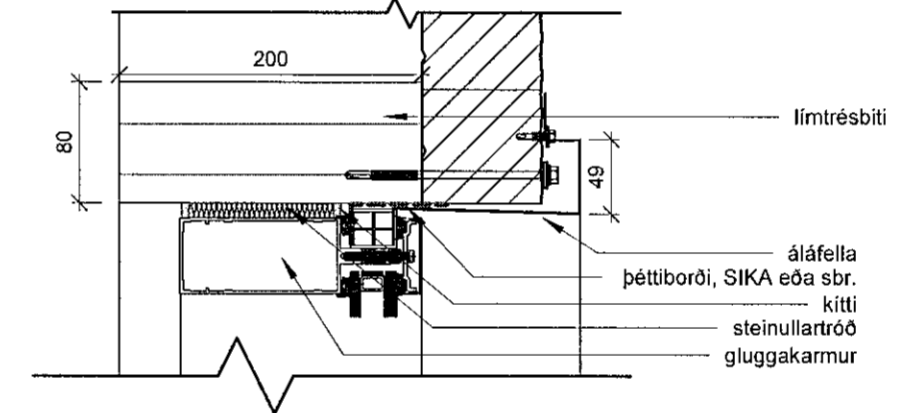


Frágangur við samskeyti veggjapanela

Frágangur til hliðar við glugga



Frágangur við gaff



Frágangur ofan og neðan við glugga

Gluggarprófillar sem sýndir eru á teikningum eru til viðmiðunar. Endanlegir prófillar geta verið frábrugðnir þeim sem hér eru sýndir. Fylgja skal leiðbeiningum gluggaframleiðanda við festingar glugga í timburvirki

Allar festingar burðarvirkja: sjá teikningar burðarþolshönnuðar

Útg.	Dags.	Skýring	Br.af.
------	-------	---------	--------

Gríma arkitektar

Laugavegi 178 - 105 Reykjavík  
S: 511-6777 / 897-3760  
www.grimaark.is

Undirskrift hönnuðar

Aðalhönnuður: Sigríður Ólafsdóttir arkitekt FAI - kt. 071070-5069  
netfang: sigga@grimaark.is

Verkheiti: **Borgahella 5**

Sveitarfélag: Hafnarfjörður

Atvinnuhúsnæði

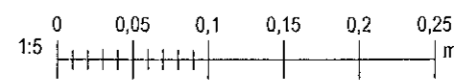
Landnúmer: L213090 Staðgreinir: 1400-1-11550050

Deili **Frágangur utanhúss**

Hannað af: SÓ	Matshluti: 01
Teiknað af: SÓ	Mælikvarði: 1 : 5
Yfirfarið af: SÓ	Dagsetning: 17.9.2021

2020-06-15 A\_4\_GS\_01

Verknúmer Teikninganúmer Bls. Útgáf



Vísitöl: 17.9.2021 12:07:50 Úprentun: 08/13/21

Skrá:

Blöðunúmer: AZ