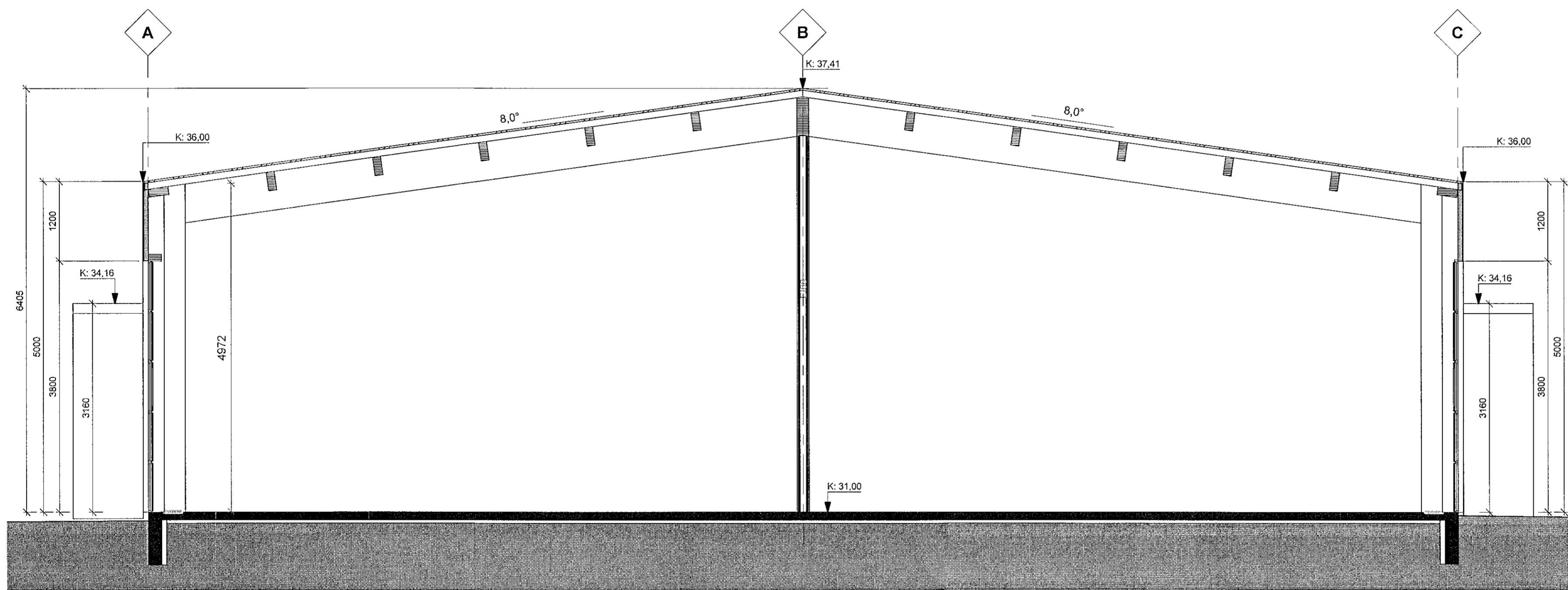


Samþykkt þann
 29. sep. 2021
 F.h. byggingarfulltrúans í Hafnarbúð
 Hjálmur A. Jónsson
 H A J



Útg.	Dags.	Skýring	Br.af.
------	-------	---------	--------

Gríma arkitektar
 Laugavegi 178 - 105 Reykjavík
 Sí: 511-6777 / 897-3760
 www.grimaark.is

Undirskrift hönnuðar 

Aðalhönnuður: Sigríður Ólafsdóttir arkitekt FAÍ - kt. 071070-5069
 netfang: sigga@grimaark.is

Verkefni:
Borgahella 5

Sveitarfélag:
 Hafnarfjörður

Atvinnuhúsnæði

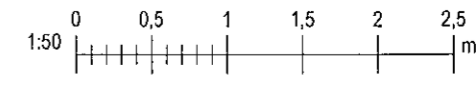
Landnúmer: L213090 Staðgreinir: 1400-1-11550050

Verkeikning

Pversnið

Hannað af: SÓ	Matshluti: 01
Teiknað af: SÓ	Mælikvarði: 1 : 50
Yfirfarið af: SÓ	Dagsetning: 17.9.2021

2020-06-15 A_2_S_01
 Verknúmer Teikninganúmer Bls. Útgáf
 Hönnuður áskilur sér allan rétt á teikningum - fjölföldun er háð skriflegu samþykki



Vistað: 17.9.2021 12:10:11 Úprentun: 17.9.2021

Skrá:

Blasastærð: A2