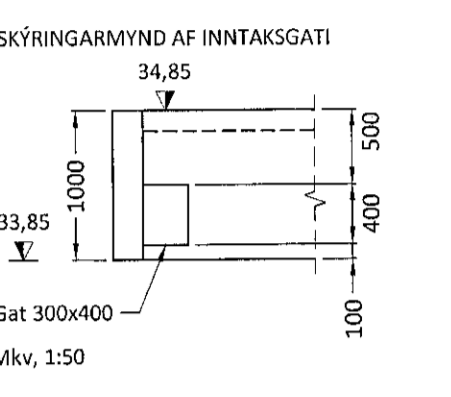
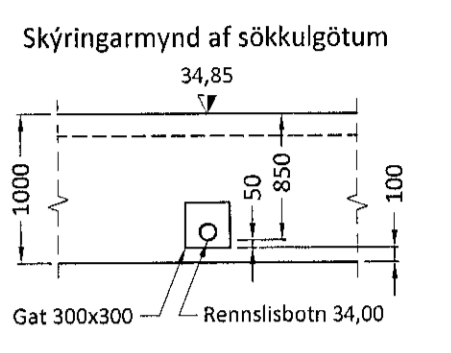


Sambýkt þann
29. sep. 2021
f.h. byggingarfulltrúna Hildarfró
Hjalmar A. Jónsson
HVA



SKÝRINGAR:

ALLAR LAGNIR ERU 100mm PVC, HALLI 20%, MEST 300%, NEMA ANNAD KOMI FRAM.
LAGNIR OFAN GRUNNPLÖTU ERU ÚR PP (POLYPROPYLEN).
ALLAR LAGNIR ERU MED ÞAR TIL GERÐUM ÞÉTTIRINGJUM.
UMHVERFIS LAGNIR (JÖRÐ KOMI MINNST 150mm SANDLAG ER ÞJAPPIST. ÖLL NIÐURFÖLL ERU MED VATNSLÁS.
AD ÖÐRU LEYTI BER AD HAGA ALLR VINNU SKV. IST 65 SVO OG FYRIRMELUM FRAMLEIÐENDA.

ATH: STAÐSEFNINGU STÚTA FYRIR HREINLEIÐTÆKI Á TEIKNINGU MÁ AÐENS HAFJA TIL VIÐMÍÐUNAR, OG ÞARF AD YFIRFARA OG AÐLAGA ÞEIM TÆKJUM SEM ENDANLEGA VERDA VALIN.

SKÖKKUL OG INNTAKSGÖT.
ALMENN STÆRD SÖKKULGATA ER 300x300mm.

*ATHI ALLIR KÓTAR MIBAST VIÐ RENNISLIÐBOTN.

- SKAMMSTAFANIR:
- K = HEDARKÓTAR
 - HL = HANDLAUG
 - SV = SKOLVASKUR
 - VS = VATNSSALERNI
 - ST = STÚTUR MED LOKI UPP ÚR PLÖTU
 - HR = HREINISSTÚTUR MED LOKI
 - EV = ELDHÚSVASKUR
 - UV = UPPVOITAVÆL
 - BV = ÞVOTTAVÆL
 - BN = ÞAKRENNUNIBURFALL
 - BR = BRUNNUR
 - GSN = GÓLFNIBURFALL DN70 MED GEGNUMSTREYMI (1,8l/s)
 - GNS = GÓLFNIBURFALL DN100 MED "ÞURRLOKA" (EINSTRAYMI)

ÖLL MÁL ERU Í mm NEMA ANNAD KOMI FRAM Á TEIKNINGUM.

- LÍNUGERÐIR Á TEIKNINGU:
- SKÓPLÖGN
 - - - REGNVATNSLÖGN
 - · - · - AFRENNSLI HITAVEITU
 - · - · - KALT VATN (HEIMÆÐ)

Ú1	15.06.21	GRG	Frumútgáfa
Útgáfa:	Dagsetn:	Af:	Skýring:

CEDRUS EHF.
TEIKNI- OG VERKFRÆÐIÐJONUSTA
MÍÐLUN 20, 800 SELFOSS, S: 482-1166
WWW.CEDRUS.IS SIMNET.IS S: 863-3004

BÚÐAHELLA 4 - Mhl.02
221 Hafnarfirði
Atvinnuhúsnæði

Lagnir: Mælikvarði: 1:50
Grunnmynd frárennisslagna
Skýringar

Teiknað:	Gísli Rafn Gylfason	Frumstærð teikningar:	A1
Hönnunarstjóri:	Valur Arnarson	Verknúmer:	051073-5099
Dagsetning:	15.06.2021	Verknúmer:	21 004
Áritun hönnuðar:	Valur Arnarson	Verknúmer:	051073-5099

22.6.2021
HEILBRIGDISEFTIRLIT
HAFNARFIJARDAR-
OG KÖPAGGSSVÆÐIS
Garðhátú 5 - 210 Garðabæ
Hilmar A. Jónsson