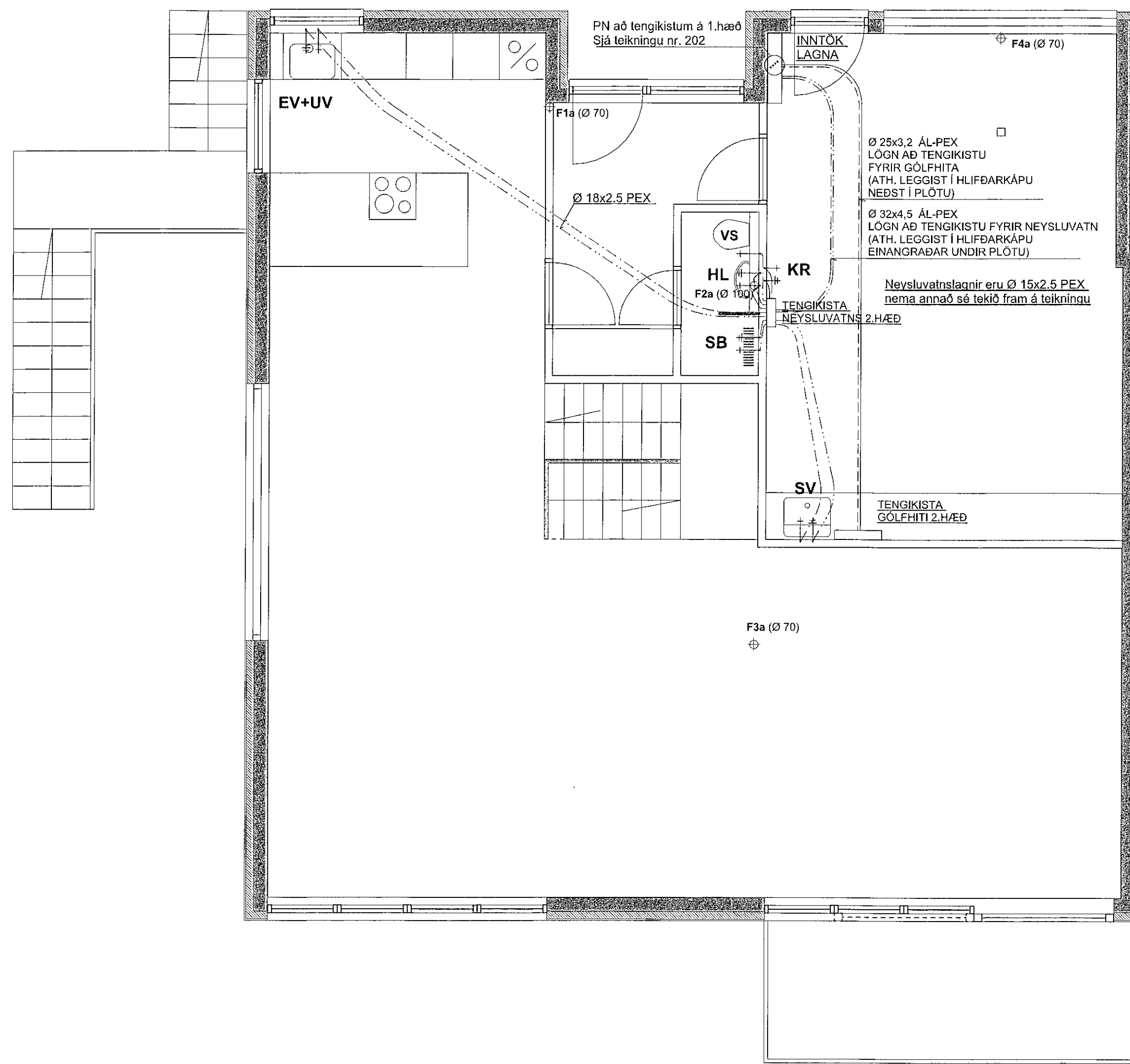
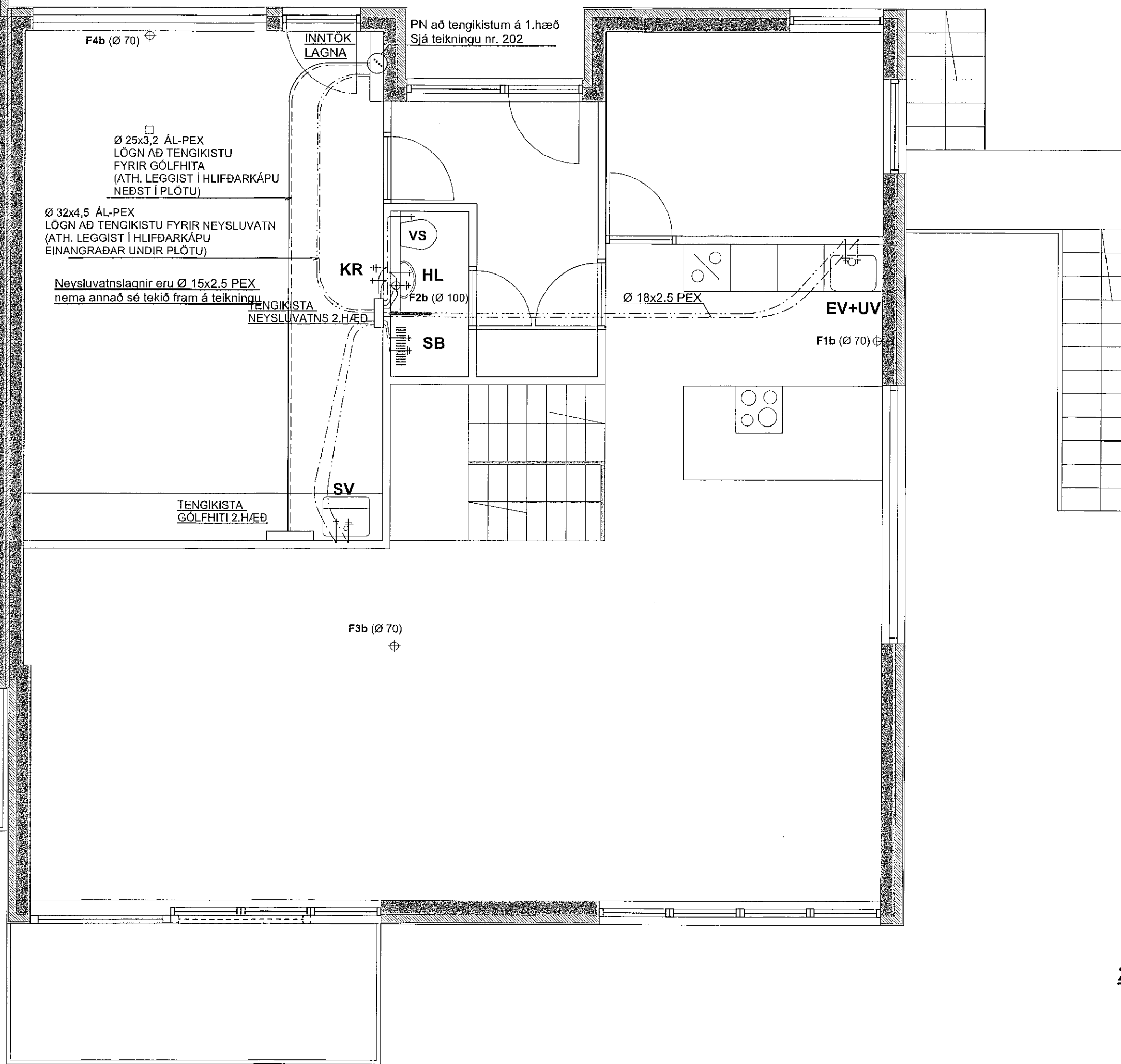


Samþykkt þann
29. sep. 2021
i.h. byggingarfulltrúgævi Hafnarfirði
Einar A. Jónsson
HAFS

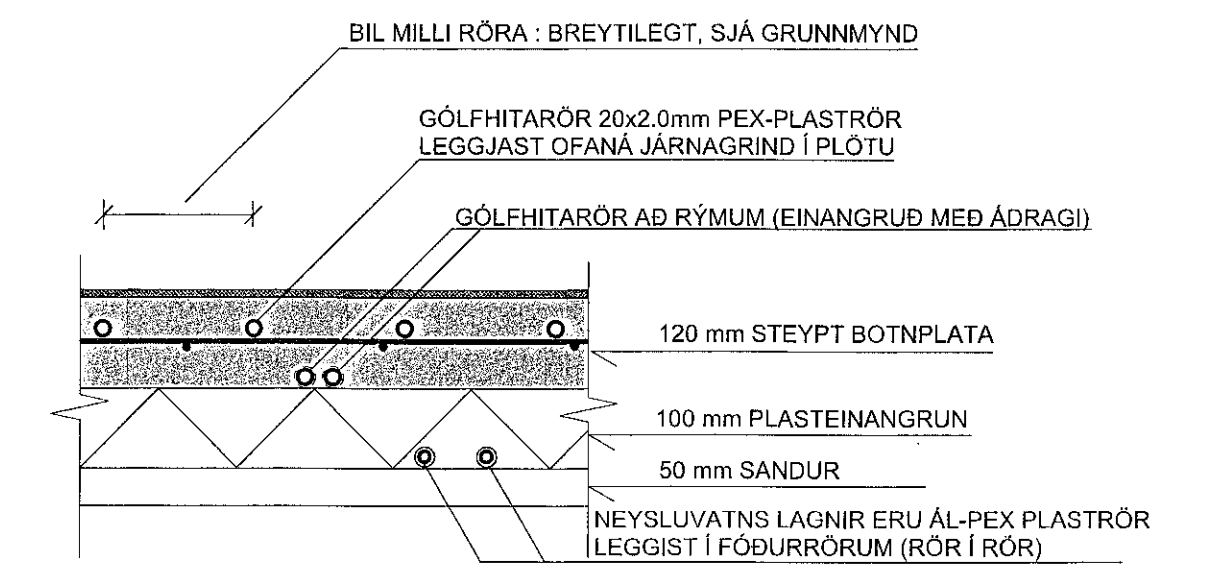
Móbergsskarð 2a (MHL 01)



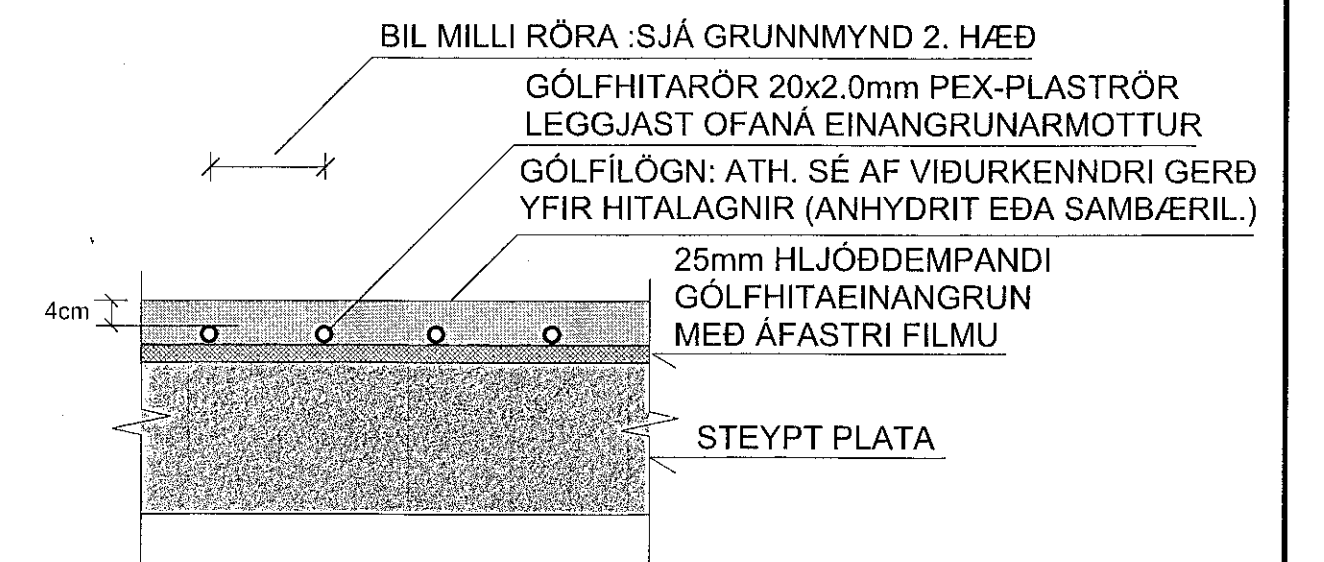
Móbergsskarð 2b (MHL 02)



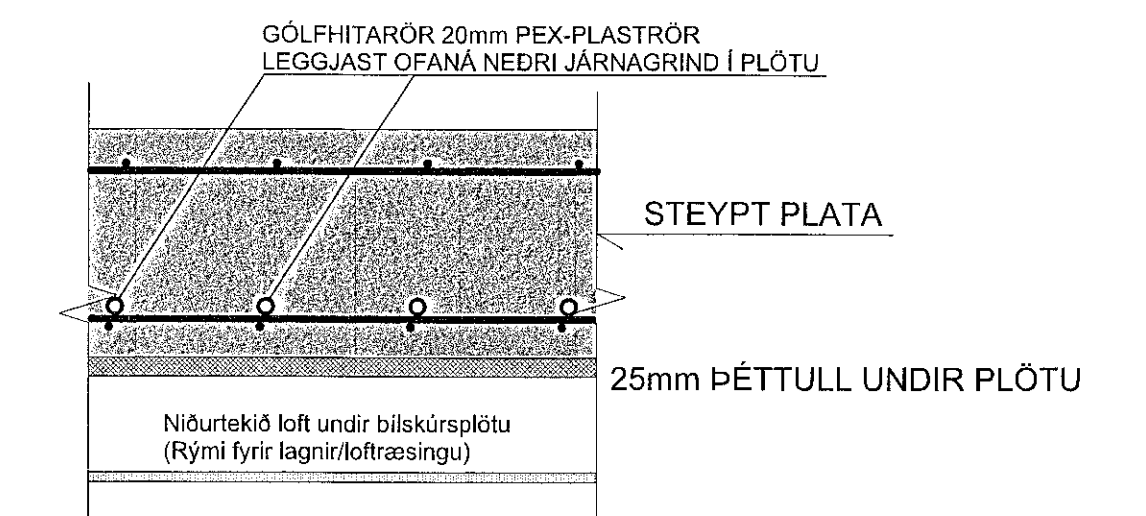
1. HÆÐ: SNID Í PLÖTU MKV. 1:10



2. HÆÐ: SNID Í PLÖTU - IBÚÐ MKV. 1:10

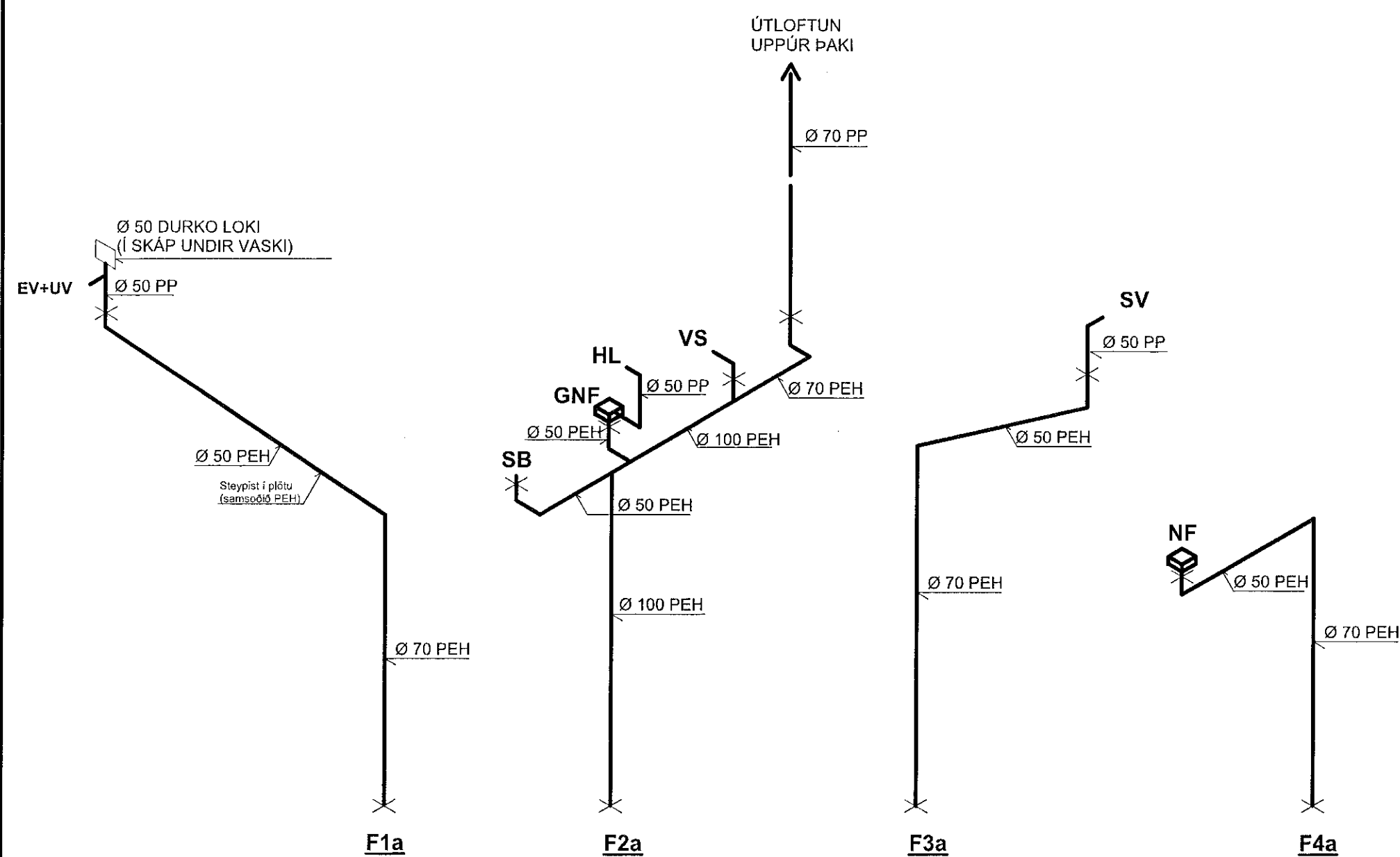


2. HÆÐ: SNID Í PLÖTU - BÍLSKÜR MKV. 1:10



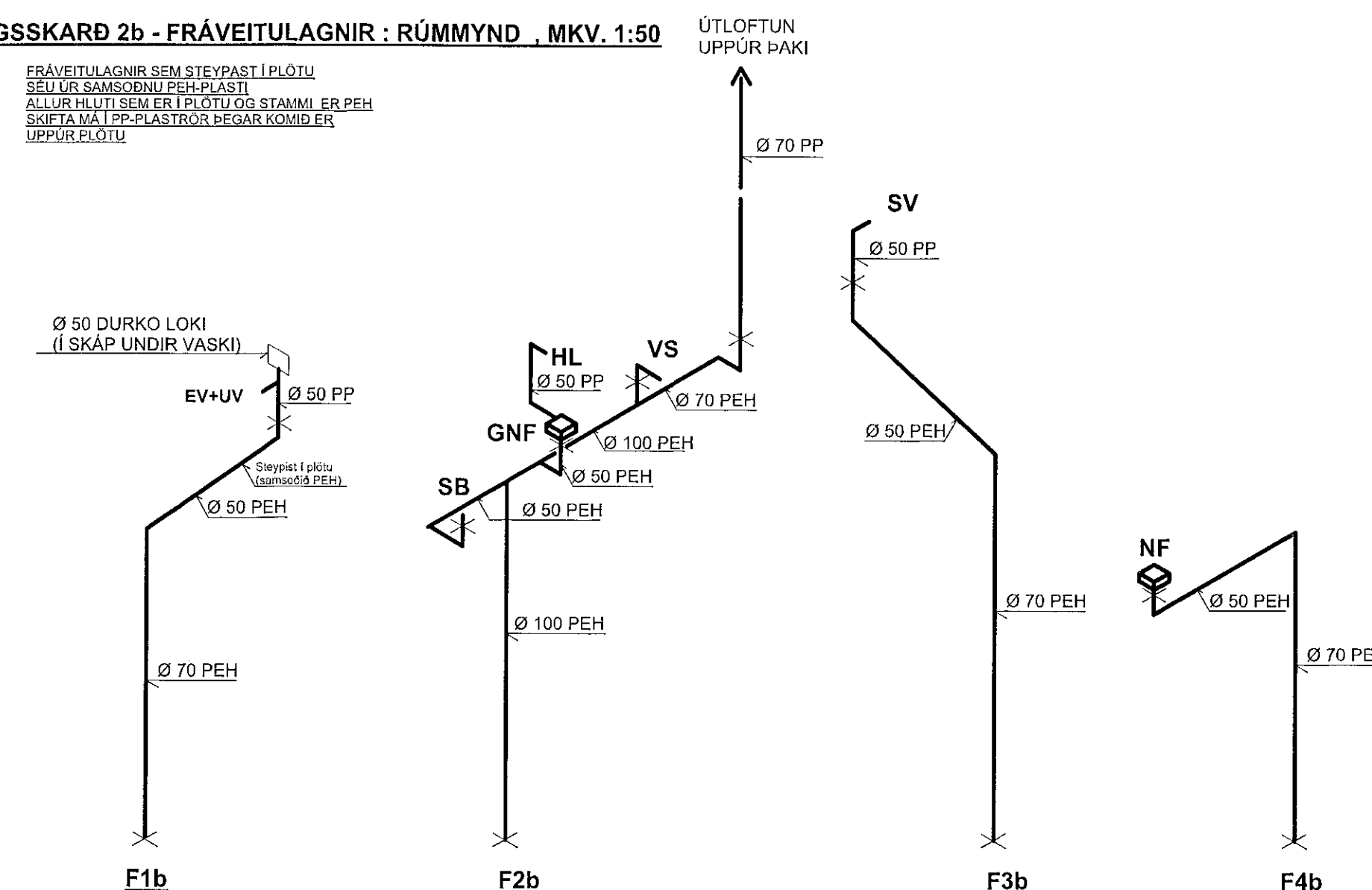
MÓBERGSSKARÐ 2a - FRÁVEITULAGNIR: RÚMMYND, MKV. 1:50

FRÁVEITULAGNIR SEM STEYPT Í PLÖTU
SEYUR SAMGÖNGU PEH-PLASTI
ALLUR HLUTI SEM ER Í PLÖTU OG STAMMI ER PEH
SKIFTA MÁ Í PEX-PLASTRÖR ÞEGAR KOMIÐ ER
UPPUR PLÖTU

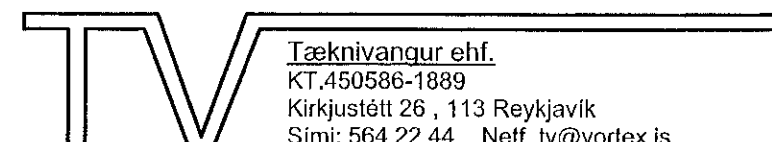


MÓBERGSSKARÐ 2b - FRÁVEITULAGNIR: RÚMMYND, MKV. 1:50

FRÁVEITULAGNIR SEM STEYPT Í PLÖTU
SEYUR SAMGÖNGU PEH-PLASTI
ALLUR HLUTI SEM ER Í PLÖTU OG STAMMI ER PEH
SKIFTA MÁ Í PEX-PLASTRÖR ÞEGAR KOMIÐ ER
UPPUR PLÖTU



SJÁ ALMENNAR SKÝRINGAR Á TEIKNINGU NR. 200

TEIKN.NR. 203	 Tæknivangur ehf. KT 450586-1989 Kirkjustítt 26, 113 Reykjavík Sími: 564 22 44, Netf. tv@vortex.is
DAGS. ADALTEIKNINGA: 12.07.2021	
KVARDI: 1:50, 1:10	
DAGS: 24.09.2021	
HANNAD: MG	VERKEFNI: MÓBERGSSKARÐ 2 Í HAFNARFIRÐI
TEIKNAD: MG	LAGNIR: GRUNNMYND NEYSLUVATNSLAGNA Á 2. HÆÐ, SNID OG RÚMMYND FRÁVEITULAGNA
HÖNNUÐUR: <i>Magnús Gylfason</i> Magnús Gylfason M.201281-4199	Undirskrift: <i>Einar A. Jónsson</i> Einar A. Jónsson M.080657-7819