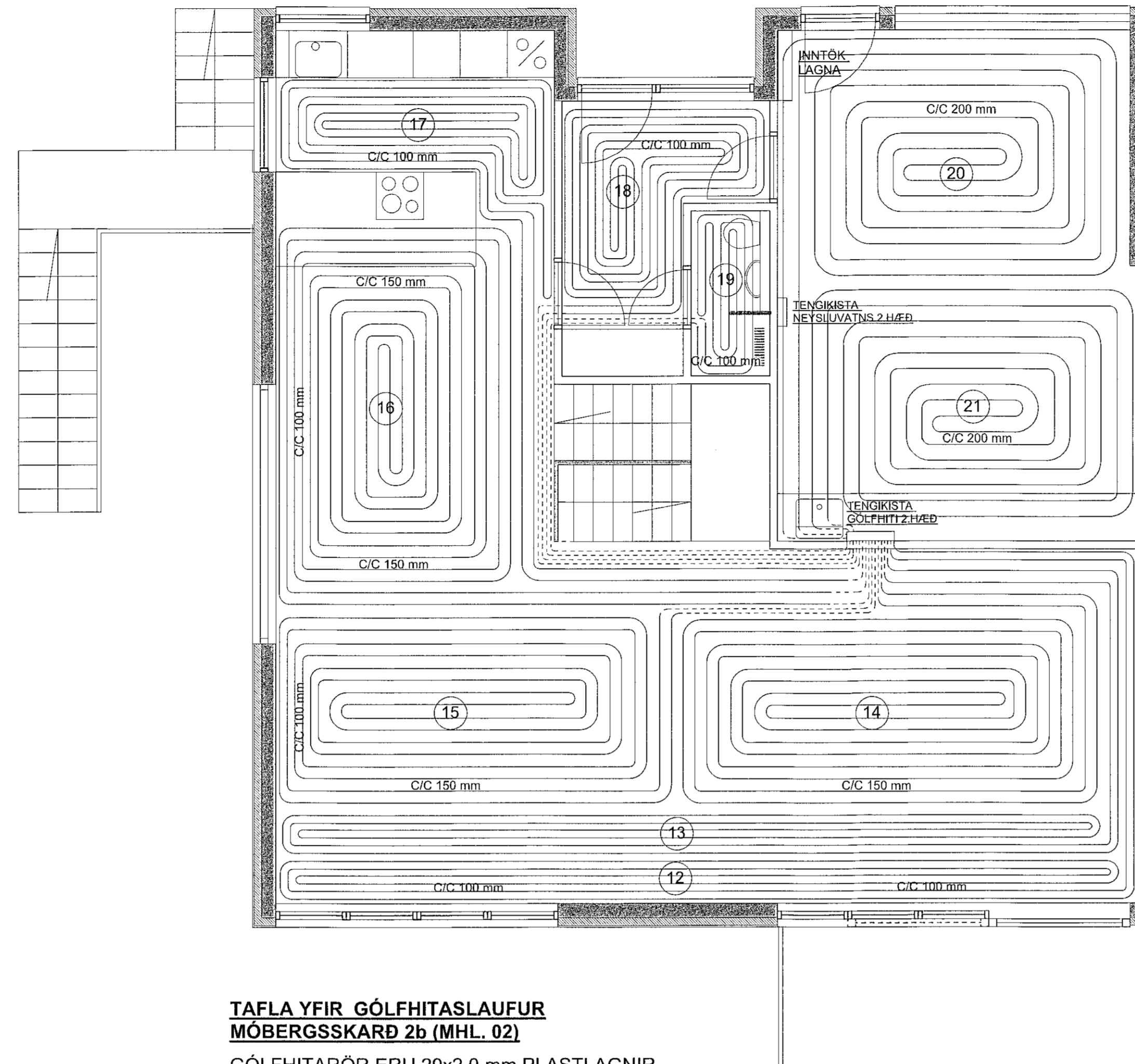


Móbergsskard 2a (MHL 01)



GRUNNMYND AF GÓLFHITALÖGNUM Á 2. HÆÐ, MKV. 1:50

GÓLFHITARÖR ERU 20x2.0 mm, PEX-PLASTRÖR (SJÁ NÁNAR Í SKÝRINGUM)

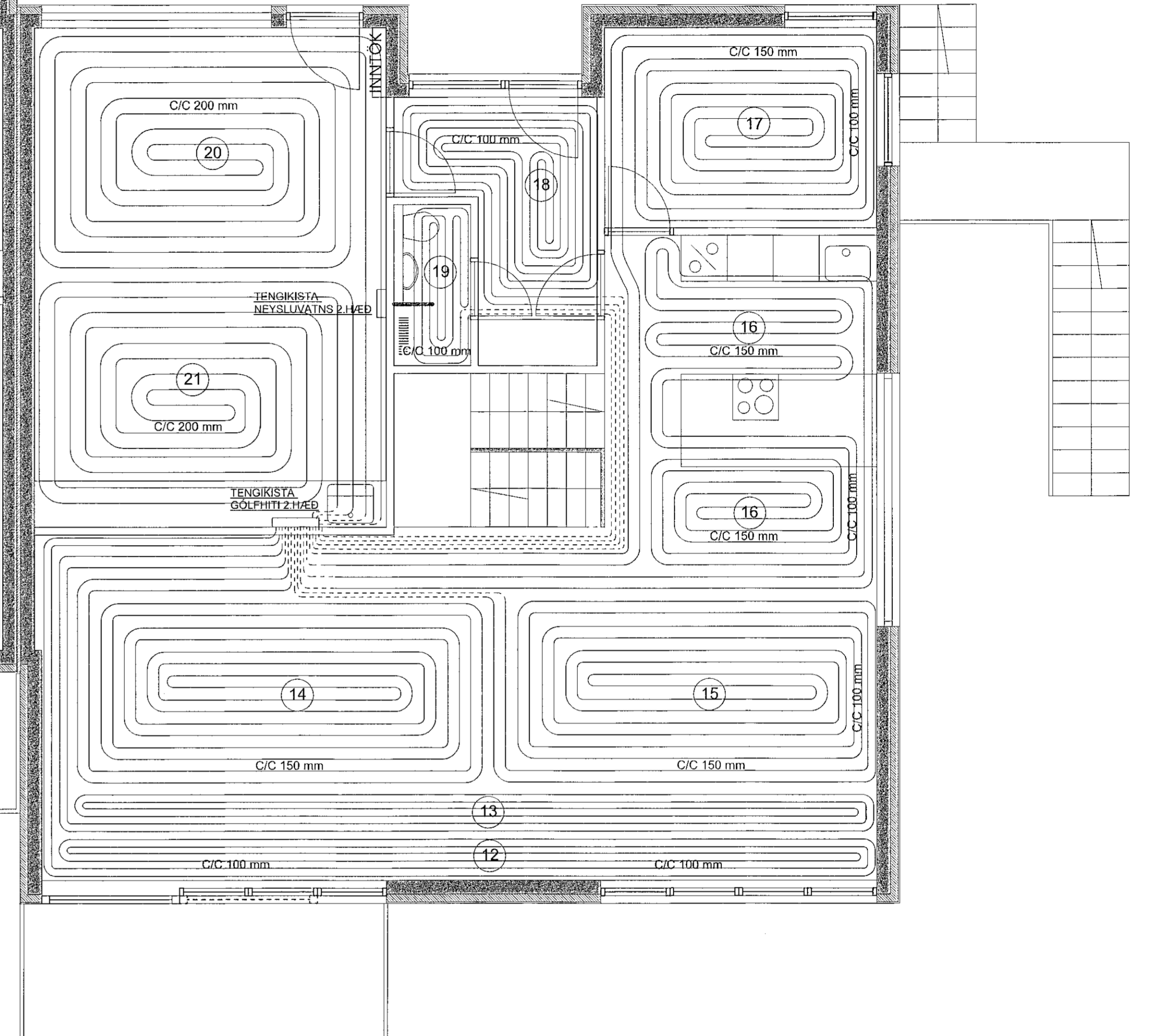
ATH. EINANGRA SKAL GÓLFHITARÖR FRA TENGIKISTU AD RÝMUM MED ÁDRAGI (SYND MED BRÖTinni LÍNU A TEIKNINGU)

Samþykkt þann

29. sep. 2021

H.A.S.

Móbergsskard 2b (MHL 02)



TAFLA YFIR GÓLFHITASLAUFUR MÓBERGSSKARD 2a (MHL_01)

GÓLFHITARÖR ERU 20x2.0 mm PLASTLAGNIR (SJÁ NÁNAR Í SKÝRINGUM)

FRAMRÁS = 40°C	BAKRÁS = 30°C	ΔT = 10°C	
SLAUFNA NR.	STADSETNING	LENGD Á SLAUFUM (m)	ORKA (Wött)
1	GEYMSLA	90+2	1260
2	FATAHERBERGI	30+7	420
3	SVEFNHERBERGI	92+7	1288
4	SVEFNHERBERGI	42+7	588
5	BADHERBERGI	46+9	644
6	HERBERGI	72+10	1008
7	GANGUR	43+7	602
8	GANGUR	52+7	782
9	GANGUR	60	840
10	HERBERGI	80+4	1120
11	ÞVOTTUR	20	280
EFRI HÆÐ			
12	STOFA	59	826
13	STOFA	59	826
14	STOFA	80+6	1120
15	STOFA	84	1176
16	ELDHÚS	58	812
17	ELDHÚS	98	1372
18	GANGUR	50+13	700
19	SNYRTING	15+16	210
20	BÍLSKÚR	67	938
21	BÍLSKÚR	60	840

1. HÆÐ- ALLS = 627 m (HEITIR METRAR) ALLS = 8.832 Wött

2. HÆÐ- ALLS = 630 m (HEITIR METRAR) ALLS = 8.820 Wött

SAMTALS = 1.257 m (HEITIR METRAR) SAMTALS = 17.652 Wött

TAFLA YFIR GÓLFHITASLAUFUR MÓBERGSSKARD 2b (MHL_02)

GÓLFHITARÖR ERU 20x2.0 mm PLASTLAGNIR (SJÁ NÁNAR Í SKÝRINGUM)

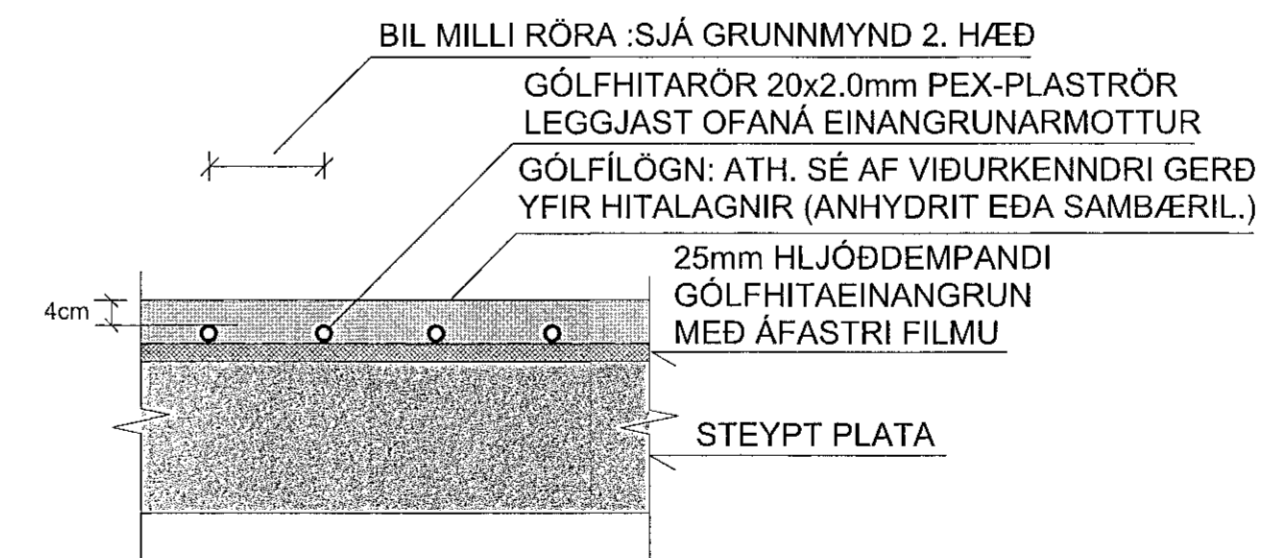
FRAMRÁS = 40°C	BAKRÁS = 30°C	ΔT = 10°C	
SLAUFNA NR.	STADSETNING	LENGD Á SLAUFUM (m)	ORKA (Wött)
1	GEYMSLA	90+2	1260
2	FATAHERBERGI	30+7	420
3	SVEFNHERBERGI	92+7	1288
4	SVEFNHERBERGI	42+7	588
5	BADHERBERGI	46+9	644
6	HERBERGI	72+10	1008
7	GANGUR	43+7	602
8	GANGUR	52+7	782
9	GANGUR	60	840
10	HERBERGI	80+4	1120
11	ÞVOTTUR	20	280
EFRI HÆÐ			
12	STOFA	59	826
13	STOFA	59	826
14	STOFA	80+6	1120
15	STOFA	84	1176
16	ELDHÚS	80	1120
17	HERBERGI	76	1064
18	GANGUR	50+13	700
19	SNYRTING	15+16	210
20	BÍLSKÚR	67	938
21	BÍLSKÚR	60	840

1. HÆÐ- ALLS = 627 m (HEITIR METRAR) ALLS = 8.832 Wött

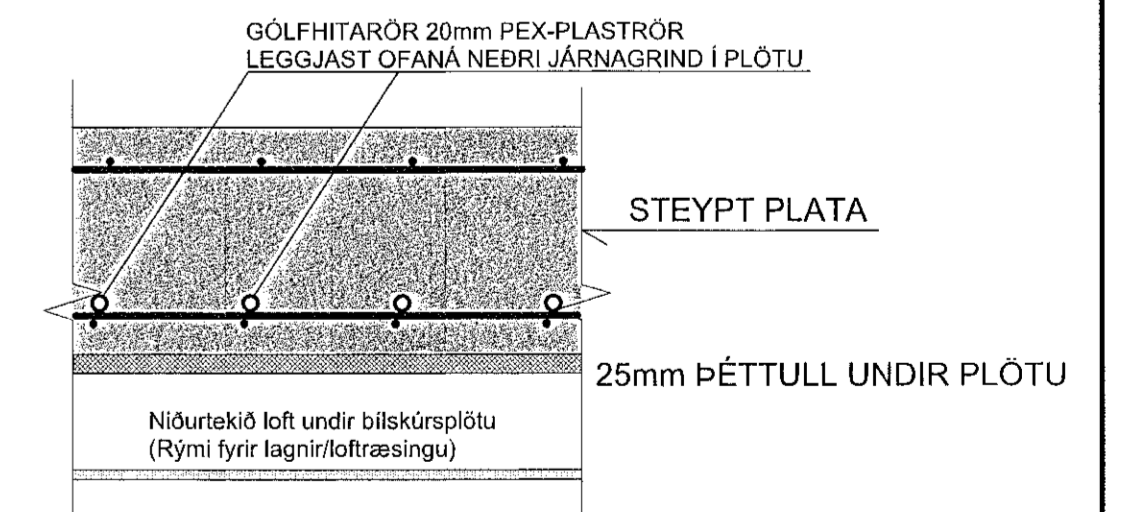
2. HÆÐ- ALLS = 630 m (HEITIR METRAR) ALLS = 8.820 Wött

SAMTALS = 1.257 m (HEITIR METRAR) SAMTALS = 17.652 Wött

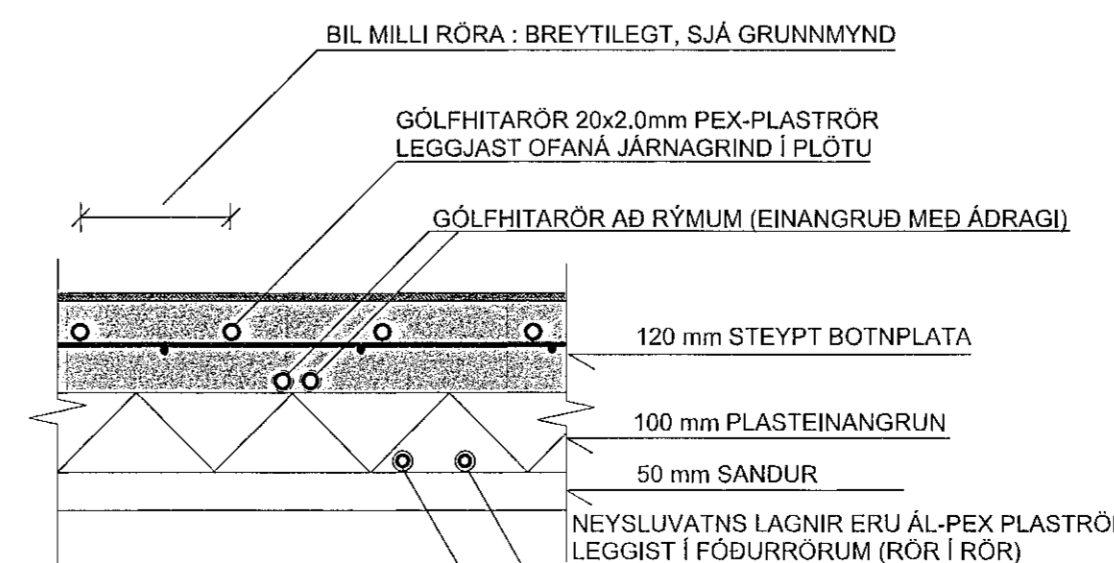
2. HÆÐ:SNID Í PLÖTU - ÍBÚÐ MKV. 1:10



2. HÆÐ:SNID Í PLÖTU - BÍLSKÚR MKV. 1:10



1. HÆÐ: SNID Í PLÖTU MKV. 1:10



SJÁ ALMENNAR SKÝRINGAR Á TEIKNINGU NR. 200

TEIKN.NR. 205	
DAGS. ADALTEIKNINGA: 12.07.2021	
KVARDI: 1:50, 1:10	Tæknivangur ehf. KT 450586-1889 Kirkjustétt 26, 113 Reykjavík Sími: 564 22 44, Netf. tv@vortex.is
DAGS: 24.09.2021	
HANNAÐ: MG	VERKEFNI: MÓBERGSSKARD 2 Í HAFNARFIRÐI
TEIKNAD: MG	LAGNIR: GRUNNMYND AF GÓLFHITALÖGNUM Á 2. HÆÐ, ORKUTÖFLUR OG SNID
HÖNNUÐUR: Magnús Gylfason	Undirskrift Hönnunarstjóra