

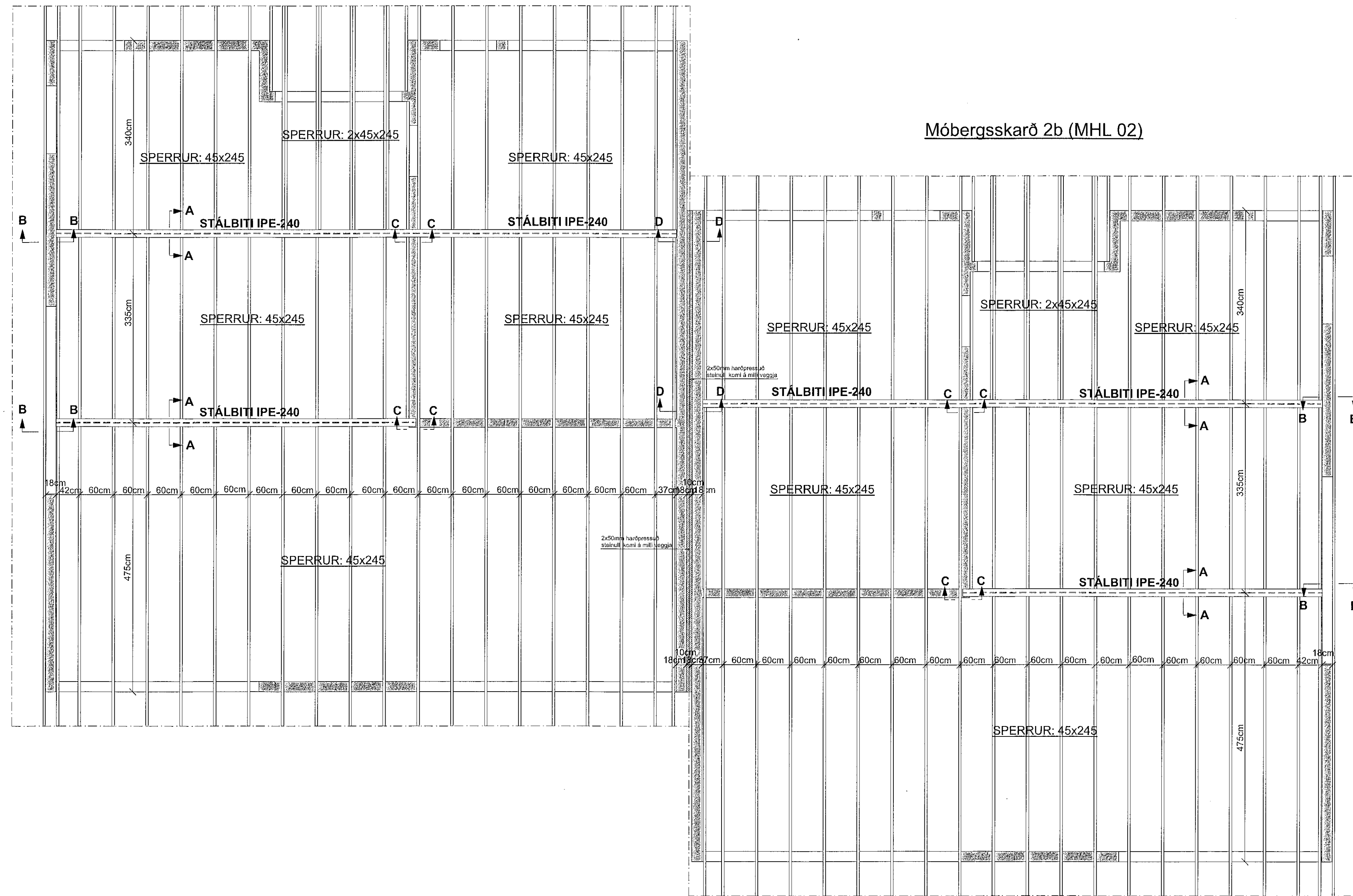
Móbergsskarð 2a (MHL 01)

Samþykkt þann

29. sep. 2021

Lit. byggingafræðingur í Hafnarfirði
Egill A. Jónsson

F-1A3



SNID A-A MKV. 1:10

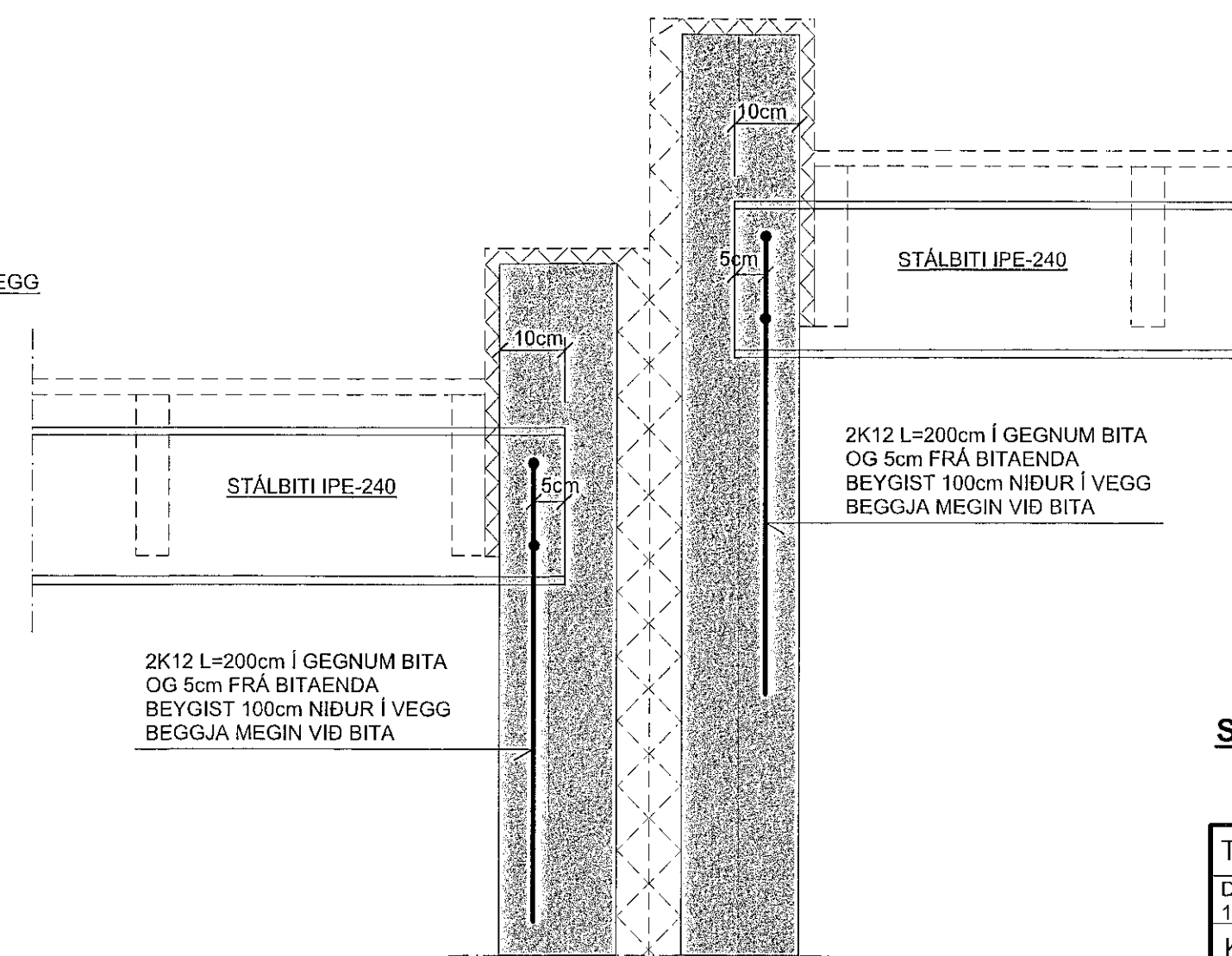
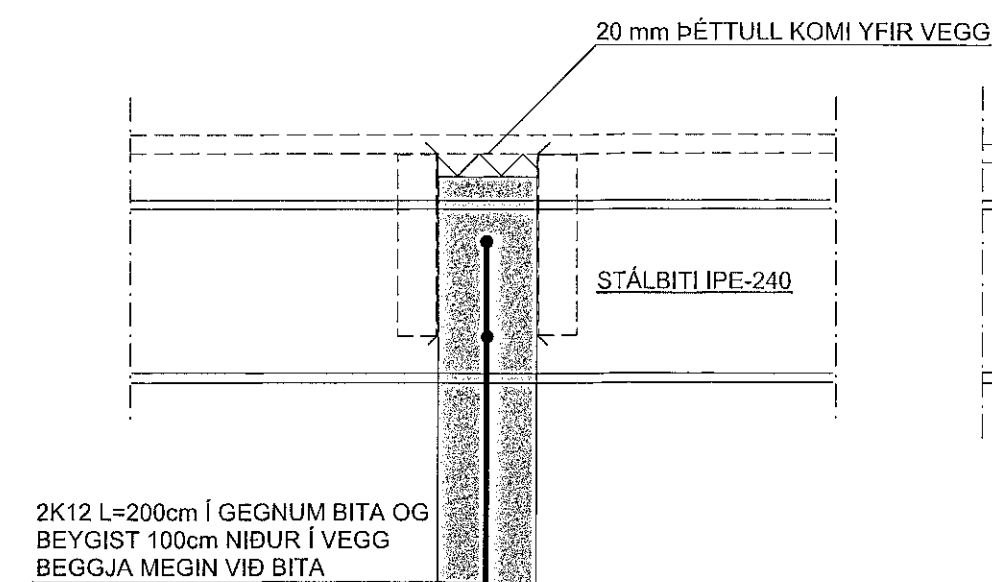
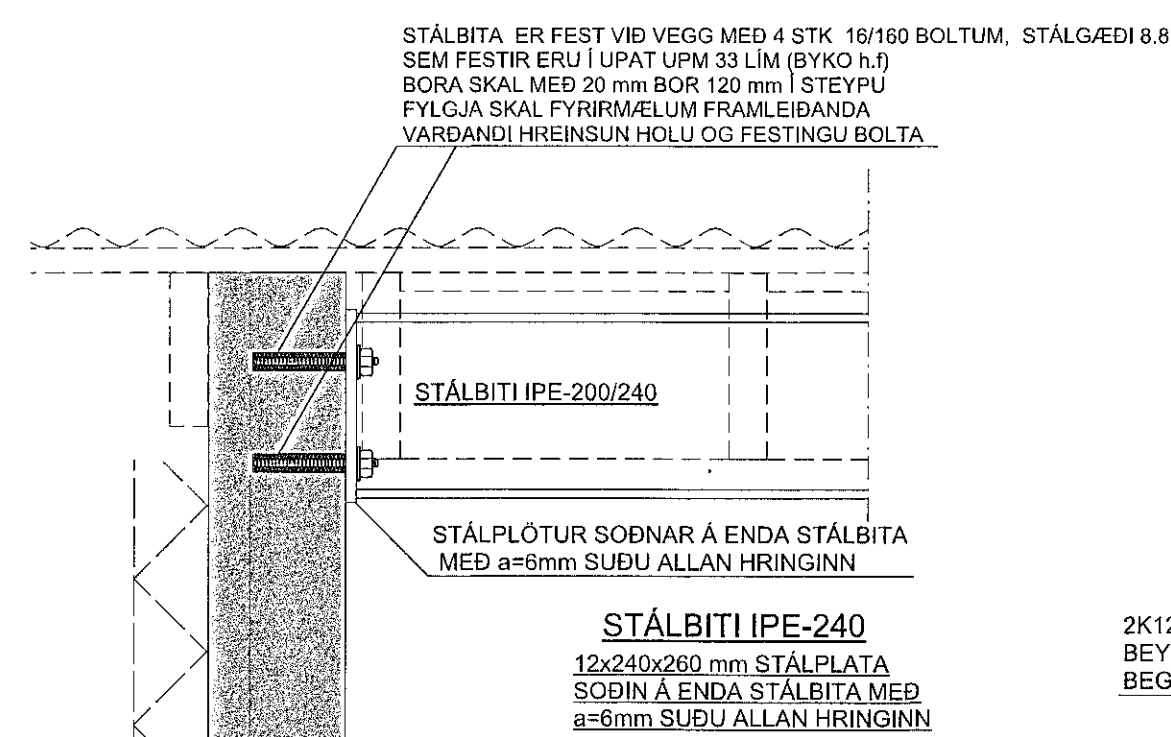
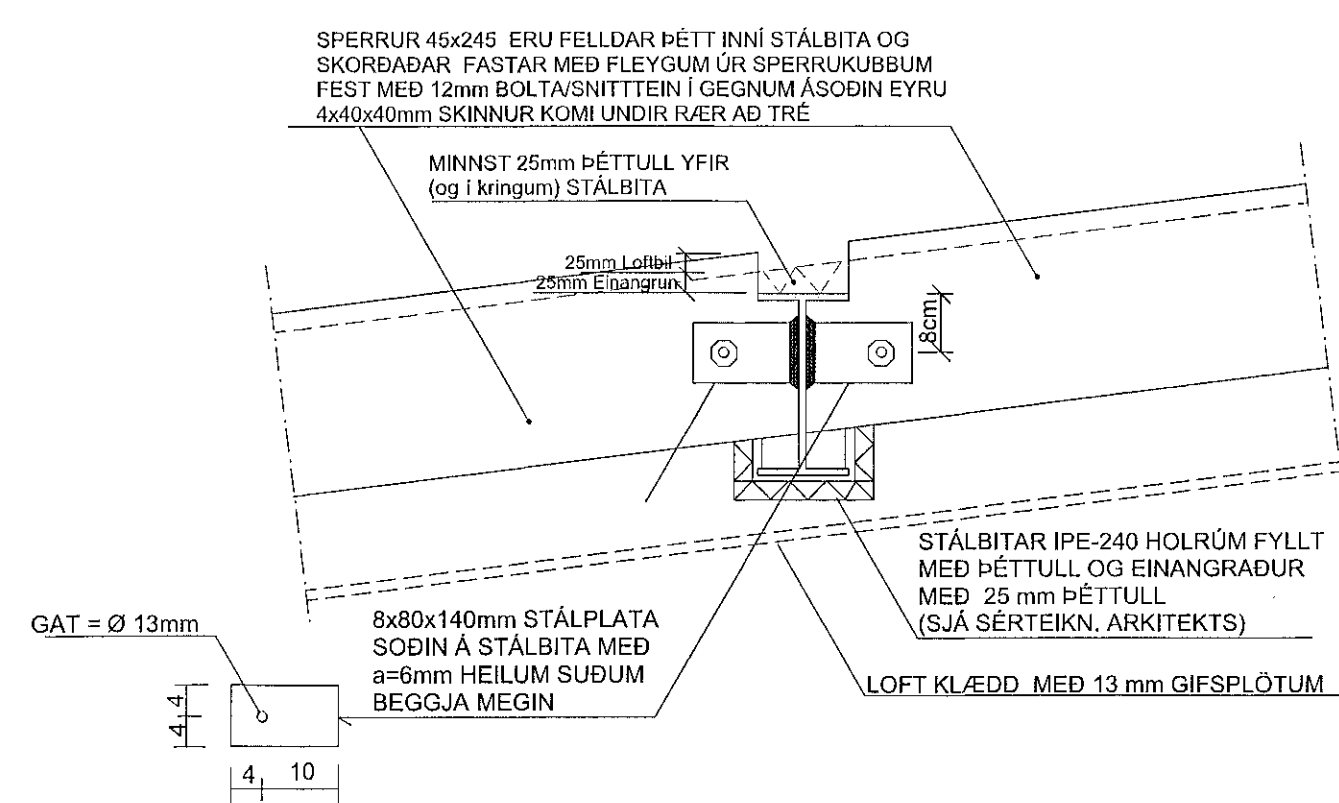
SNID B-B MKV. 1:10

SNID C-C MKV. 1:10

SNID D-D MKV. 1:10

BRUNAVÖRN STÁLBITA
SJÁ NÁNAR Á SÉRTEIKNINGUM ARKITEKTS

ATH: ALLUR FRÁGANGUR ÞAKBRÚNIR, EIVANGRUN,
RAKAVÖRN, VINDVÖRN OG ÚTLOFTUN
SJA SÉRTEIKNINGAR ARKITEKTS



SJÁ ALMENNAR SKÝRINGAR Á TEIKNINGU NR. B100

TEIKN.NR. B 112

DAGS. ADALTEIKNINGA:
12.07.2021

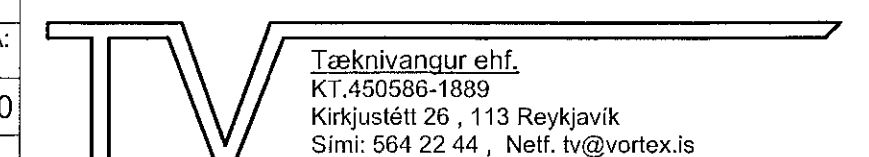
KVARDI: 1:50, 1:10

DAGS: 24.09.2021

HANNAÐ: MG

TEIKNAD: MG

HÖNNUDUR:



Tæknivangur ehf.
K.T. 450586-1889
Kirkjústétt 26, 113 Reykjavík
Sími: 564 22 44, Netf. tv@vortex.is

VERKEFNI: MÖBERGSSKARÐ 2 Í HAFNARFIRÐI

BURÐARVIRKI: PAK - GRUNNMYND, SNID OG SKÝRINGAR

Undirskrift Hönnunarstjóra

Magnús Gylfason 11.20.21-4119 Undirskrift Hönnunarstjóra 11.080557-7619