

# BURÐARVIRKI, ALMENNAR REGLUR

## 1. STAÐLAR OG ÁLAG

ÍST EN 1990 EUROCODE 0 : GRUNÐVALLARTRÍÐI VÍÐ HÖNNUN BERANDI MANNVIRKJA  
 ÍST EN 1991 EUROCODE 1 : ÁLAGSFORSENDUR Á MANNVIRKI  
 ÍST EN 1992 EUROCODE 2 : HÖNNUN STEINSTEYPTRA MANNVIRKJA  
 ÍST EN 1993 EUROCODE 3 : HÖNNUNARSTADALL STÁLVIKIS  
 ÍST EN 1993 EUROCODE 4 : HÖNNUNARSTADALL UM SAMVERKUN STÁLS OG STEYPU  
 ÍST EN 1995 EUROCODE 5 : HÖNNUNARSTADALL TIMBURVIKIS  
 ÍST EN 1995 EUROCODE 6 : HÖNNUNARSTADALL MÚRLAUSNA  
 ÍST EN 1997 EUROCODE 7 : JARÐTÆKNI OG GRUNÐUNARSTALL  
 ÍST EN 1998 EUROCODE 8 : JARÐSKJÁLFTAR, ÁLAG OG HÖNNUNARREGLUR  
 ÍSLENSKIR ÞJÓÐARVIÐAUKAR VÍÐ EVRÓPSKA HOLHÖNNUNARSTADLA, EUROCODES.

GRUNNGILDI SNJÓÁLAGS : 2.1 KN/m<sup>2</sup>  
 GRUNNGILDI VINDÁLAGS : 2.0 KN/m<sup>2</sup>  
 JARÐSKJÁLFTAHRÖÐUN : 0,20g  
 NOTÁLAG FYRIR GÓLF : 2,0 KN/m<sup>2</sup> / FLÓTTALEIÐIR 3,0 KN/m<sup>2</sup>  
 NOTÁLAG FYRIR STIGA : 3,0 KN/m<sup>2</sup>  
 NOTÁLAG FYRIR SVALIR : 4,0 KN/m<sup>2</sup>  
 NOTÁLAG FYRIR ÞAKPLÖTU : 1,0 KN/m<sup>2</sup>  
 LÉTTIR SKILVEGGIR : 1,5 KN/m<sup>2</sup>

## 2. STEINSTEYPA

UM EIGINLEIKA, FRAMLEIÐSU OG NIÐURLÖGN STEINSTEYPU GILDA ÁKVÆÐI BYGGINGARREGLUGERÐAR, ÍST EN 2006:2013 OG ÍST EN 13670:2009.

### 2.1 SAMSETNING

FYLLIENI Í PLÖTUM OG BITUM SKULU EKKI VERA ÁBERANDI OPIN ÞANNIG AD FJÆÐURSTUÐULL STEYPU VERÐI 0,9\*Ecm SKV. ÍST EN 1992-1-12004.

STEYPA SKAL UPPFYLLA ÁKVÆÐI BYGGINGAREGLUGERÐAR VARDANDI ALKALIVIRKNI.

NOTKUN ÍBLÖNDUNAREFNA ERU HÁÐ SAMÞYKKI HÖNNUDA. ALLA STEYPU SKAL TITRA, EINNIG STEYPU SEM HEFUR VERIÐ GERÐ FLJÓTANDI. VARDANDI SJÁLFÚTLEGGJANDI STEYPU SKAL FARA EFTIR LEIÐBEININGUM FRAMLEIÐANDA.

EF EKKI ER GETIÐ UM EIGINLEIKA STEINSTEYPU Á TEIKNINGUM GILDIR EFTIRFARANDI TAFLA:

	BROTÞOL	ÁREITISFL.	Dmax	SEMENTS.M	V/S TALA	LOFTMAGN
ÞRIFALÖG	C-10/20	X0	25 mm	≥300 kg <sup>3</sup>	≤ 0,55	5,5% ± 0,5%
UNDIRSTÖÐUR	C-25/30	XC2	25 mm	≥300 kg <sup>3</sup>	≤ 0,55	5,5% ± 0,5%
BOTNPLÖTUR, INNI	C-25/30	XC1	25 mm	≥300 kg <sup>3</sup>	≤ 0,55	3,5% ± 0,5%
BOTNPL. ÚTI, BÍLAG.	C-30/37	XC4 / XD3 / XF4	25 mm	≥350 kg <sup>3</sup>	≤ 0,45	5,5% ± 0,5%
VEGGIR, PLÖTUR OG SÚLUR INNI	C-25/30	XC1	25 mm	≥300 kg <sup>3</sup>	≤ 0,55	3,5% ± 0,5%
VEGGIR, PLÖTUR OG SÚLUR ÚTI	C-25/30	XC3 / XF1	25 mm	≥300 kg <sup>3</sup>	≤ 0,55	5,5% ± 0,5%
KLÆDDIR ÚTVEGGIR	C-25/30	XC3	25 mm	≥300 kg <sup>3</sup>	≤ 0,55	5,5% ± 0,5%
SVALIR	C-30/37	XC4 / XF3	25 mm	≥350 kg <sup>3</sup>	≤ 0,45	5,5% ± 0,5%
BITAR OG SÚLUR Í BÍLAGEMYSLUM	C-35/45	XC3 / XF2	25 mm	≥375 kg <sup>3</sup>	≤ 0,45	5,5% ± 0,5%
ÁSTEYPU. Á HOLPL.	C-30/37	XC4 / XD3 / XF4	16 mm	≥350 kg <sup>3</sup>	≤ 0,45	5,5% ± 0,5%

### 2.2 STEYPUHULA YFIR JÁRNUM

STEYPUHULA YFIR JÁRNUM SKAL VERA EFTIRFARANDI NEMA ANNAD KOMI FRAM Á TEIKNINGUM:

UNDIRSTÖÐUR, LÓÐRÉTTIR FLETIR 30 mm  
 LÁRÉTTIR FLETIR 50 mm  
 INNISTEYPA, VEGGIR OG PLÖTUR 20 mm  
 KLÆDDIR ÚTVEGGIR 25 mm  
 ÚTISTEYPA, VEGGIR OG PLÖTUR 30 mm  
 EFRÍ BRÚN PLATNA Á AKSTURSVEÐUM 35 mm  
 LEYFILEG FRÁVIK ERU ± 5 mm

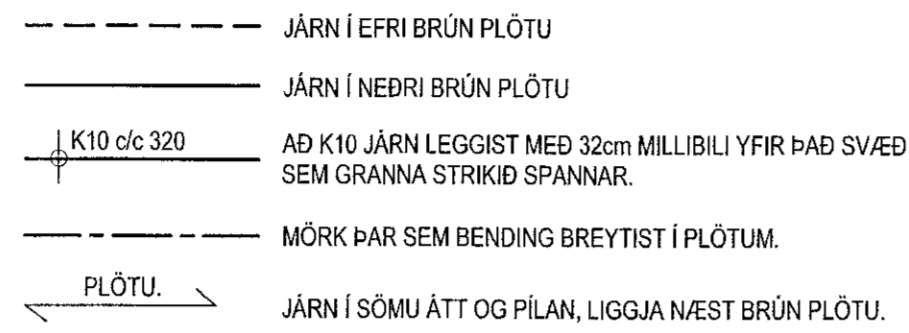
## 3. BENDISTÁL

ÖLL VINNA OG EFTIRFARANDI SKULU ÍST 16 OG BYGGINGARREGLUGERÐ.

### 3.1 SKILGREININGAR OG TÁKN

BENDISTÁL SKAL VERA KAMBSTÁL MEÐ FLÓTMÖRK ≥ 500 N/mm<sup>2</sup> OG Í SEGLUFLOKKI C. BENDISTÁL ER TÁKNAD Á EFTIRFARANDI HÁTT: K8, K10, O. S.FRV. TÖLURNAR TÁKNA ÞVERMÁL JÁRNA Í mm.

Á TEIKNINGUM FYRIR PLÖTUR TÁKNAR:

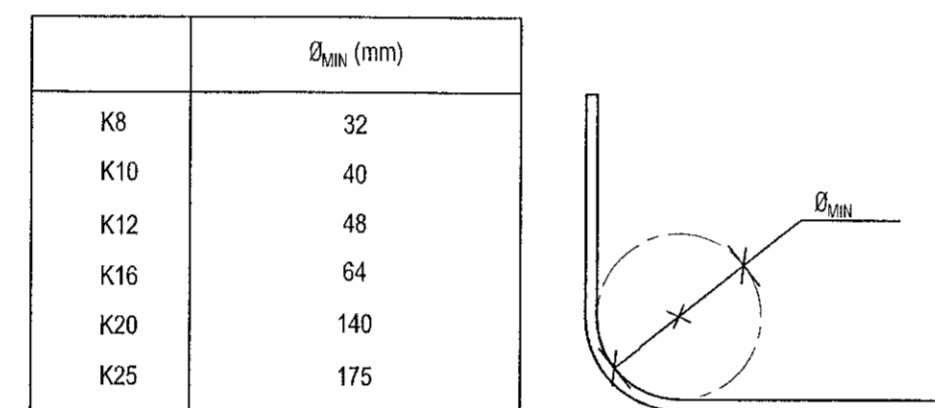


SKEYTI OG FESTILENGDIR JÁRNA SKULU VERA SKV. EFTIRFARANDI TÖFLU NEMA ANNAD SÉ SÝNT Á TEIKNINGU.

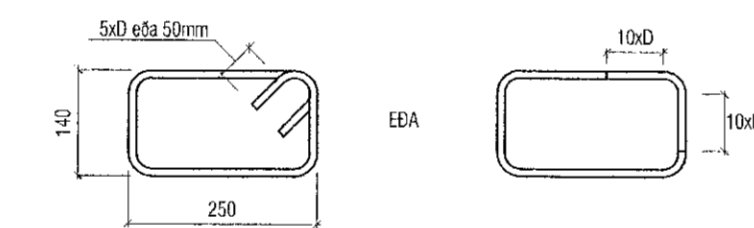
	LÁGMARKS SKEYTI- OG FESTILENGDIR Í mm					
	K8	K10	K12	K16	K20	K25
ÞEGAR SKEYTINGAR ERU < 25% Í SNIDI <sup>(1)</sup>	350	450	500	700	850	1050
ÞEGAR SKEYTINGAR ERU < 33% Í SNIDI	400	500	600	800	1000	1200
ÞEGAR SKEYTINGAR ERU < 50% Í SNIDI	450	600	700	900	1150	1400
ÞEGAR SKEYTINGAR ERU > 50% Í SNIDI	500	650	800	1000	1250	1500

<sup>(1)</sup> Á VÍÐ UM FESTILENGDIR. SKEYTUM SKAL DREYFA EINS OG KOSTUR ER.

BEYGJUSKÍFA FYRIR LYKKJUR, KRÓKA OG VINKLA SKAL HAFNA ÞVERMÁL SKV. EFTIRFARANDI TÖFLU:

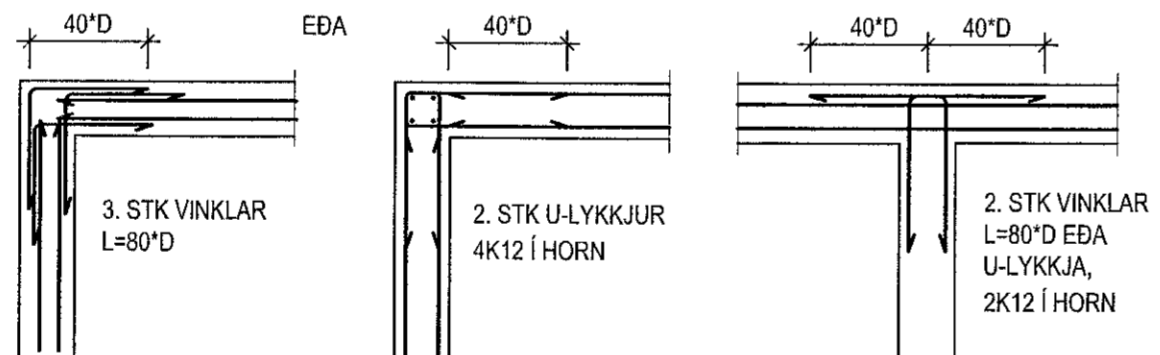


UPPGEFIN MÁL Á LYKKJUM OG VINKLUM ERU ALLTAF YTRI MÁL. LENGDIR KRÓKA Í LYKKJUM SKULU VERA 5xD EDA 50mm ÞEGAR KRÓKAR ERU BEYGDIR INN Í LYKKJUNA ANNARS 10xD DER ÞVERMÁL JÁRNS.

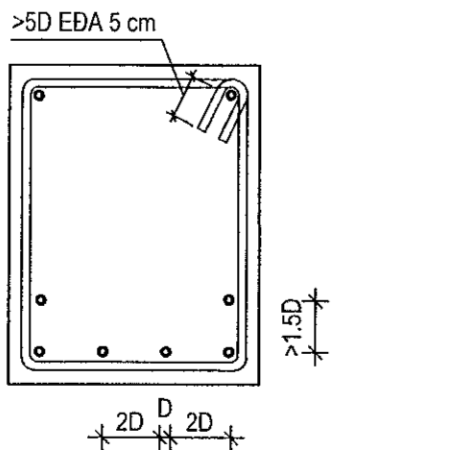


### 3.2 DEILI

FRÁGANBUR JÁRNA ÞAR SEM VEGGIR METAST :



LÁMARKS FJARLEGG MILLI BURÐARJÁRNA Í BITUM >5D EDA 5 cm



EINNIG SKAL FJARLEGG MILLI JÁRNA VERA STÆRRI EN HÁMARKSKORNSTÆRÐ + 5 mm

STEYPUBRÚNIR OG OP Í PLÖTUM: MEÐ OPUM Í PLÖTUM SKAL SETJA SAMAN MAGN OG KLIPPT ER Í BURTU. U-LYKKJA K10 c/c 200 MEÐ ÖLLUM BRÚNUM ÞAD ER AD SEGJA VEGGENDUM, DYRAOPUM OG ÞAKBRÚNUM SKAL SETJA 2 K12 OG U-LYKKJU K-10 c/c 200. ÖLL JÁRN GANGI ÁFRAM Í GEGNUM STEYPUKIL A.M.K JAFN LANGT OG 50 \* D. BITASÆTI SKULU VERA 50 MM OG PLÖTUSÆTI SKULU VERA 35 mm. ÞETTA GILDIR NEMA ANNAD SÉ TEKID FRAM Á TEIKNINGU.

## 4. SÉRST. SKÝRINGAR

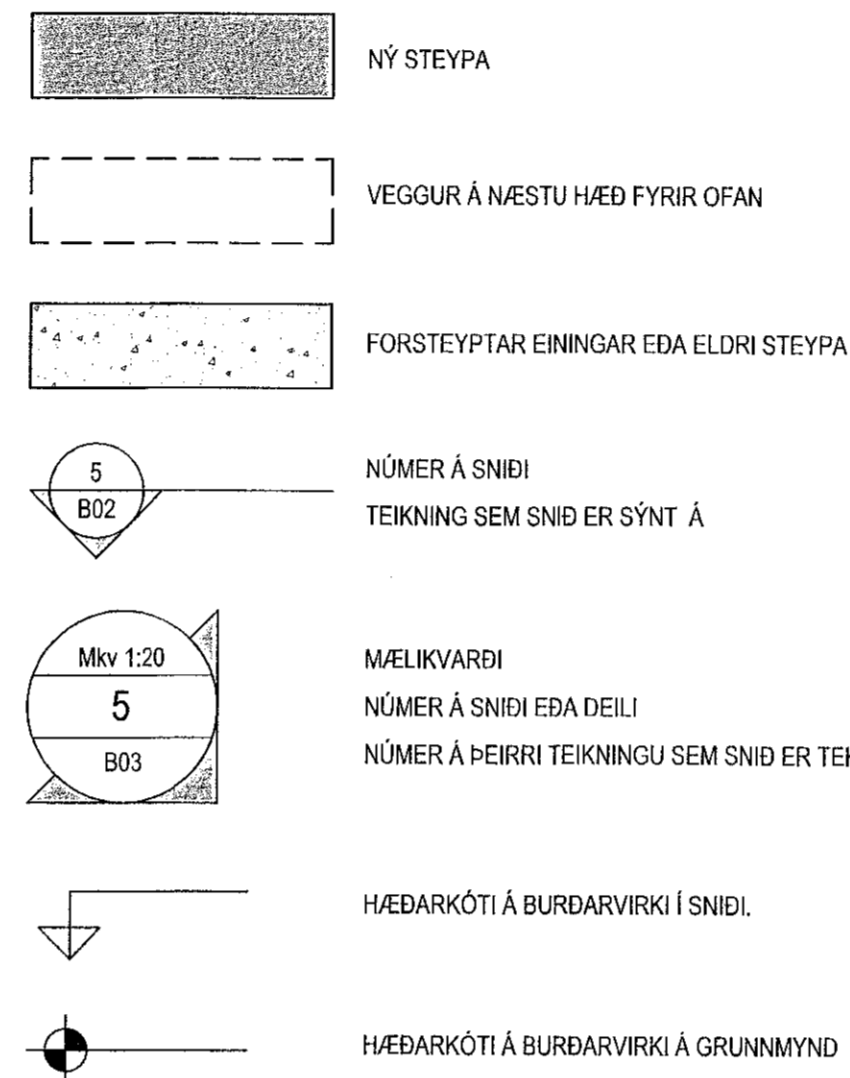
### 4.1 STEINSTEYPUMÓT

NAKVENNISKRÖFUR:  
 UNDIRSTÖÐUR, STÆRÐ OG STAÐSETNING ± 15 mm  
 - ADRIR STEYPTIR HLUTAR, STÆRÐ ± 5 mm  
 - STAÐSETNING ± 10 mm  
 - KÓTAR ± 10 mm  
 - HÖRNKRÉKJA Í HVERSNÍÐ ± 5 mm  
 - ÖLJÖFNUR OG MISLANDANIR SLÉTTA FLATA ± 3 mm  
 - STAÐSETNING Í STEYPTRA HLUTA ± 5 mm

FRÁVIK FRÁ 3 m RÉTTSKEIÐ SEM LÖGÐ ER Á SLÉTTAN FLÓT:  
 - BITAR SÚLUR ± 4 mm  
 - VEGGIR ± 3 mm  
 - PLÖTUR UNDIR FLÓT ± 5 mm  
 - VÉLSLÍÐARAR PLÖTUR ± 3 mm

YFIRVEIÐ: BITA OG PLÖTUMÓT SKULU HAFNA YFIRVEIÐ L200 AF FJARLEGG Á MILLI FASTRA PUNKTA.

### 4.2 TÁKN



## 5. STÁLVIKIRI

### 5.1 STÁL

ALLT BURÐARVIRKI ÚR STÁLI SKAL A.M.K UPPFYLLA S355, SKV. ÍST EN 1993 NEMA ANNAD SÉ TEKID FRAM. ALLT STÁL INNAHÚSS SKAL GRUNNA MEÐ RYÐVARNARMÁLNINGU. ALLT STÁL UTANHÚSS SKAL HEITGALVANHÚÐA, LÁGMARKS ÞYKKT 115µm NEMA ANNAD KOMI FRAM Á TEIKNINGUM.

### 5.2 FESTINGAR

ALLT STÁL Í FESTINGUM SKAL A.M.K. UPPFYLLA S235 OG ALLIR BOLTAR STYRKLEIKAFLOKK 8.8 SKV. ÍST EN 1993 NEMA ANNAD SÉ TEKID FRAM.

BIL MILLI FESTIPUNKTA Í FESTINGUM SJÁ TÖFLU HÉR AD NEDAN.

ALLA VINNU VÍÐ MÚRBOLTA SKAL VANDA SÉRSTAKLEGA. BORDÝPT SKAL VERA 20 mm DÝPRI EN LENGÐ BOLTANS Í STEYPUINI. HOLUNA SKAL BLÁSA OG HREINSA ÁÐUR EN BOLTINN ER SETTUR Í.

LÁGMARKS BIL MILLI BOLTA Í FESTINGA

	INNBYRÐIS	ENDI UNDIR ÁLAGI	ENDI ÁN ÁLAGS	KANTUR UNDIR ÁLAGI	KANTUR ÁN ÁLAGS
BOLTAR	3 d	3 d	2 d	3 d	1,5 d

## 6. GRUNÐUN

### 6.1 GRUNÐUN UNDIR SÖKKLA

MESTA ÁLAG Á FYLLINGU ER < 0,6 MN/m<sup>2</sup>. GRUNNUR FYLLIST MEÐ FROSTFRÍRI GRÚS EDA ÖÐRU VIÐURKENNDU EFTIRFARANDI EFNIS ME ÞJAPPAST SKV. TÖFLU.

Tæki	lagþykkt (m)	þjófandi yfirferða
10 tanna vibróvallari	0,30	6
5 tanna vibróvallari	0,40	6
0,5 tanna vibróplata	0,30	4
0,1 tanna vibróplata	0,20	4

KRÖFUR UM FYLLINGU ERU AD E2-100 MPa OG HLUTFALLID E2/E1 < 2,3. FYLLINGAREFNIÐ SKAL EKKI HAFNA MEIRA EN 3% (miðað við þyngd alls efnisins) AF KORNUM SEM ERU MINNI EN 0,02 mm. ENGINN STEINN Í FYLLINGAREFNUM MA VERA STÆRRI EN 1/3 AF LAGÞYKKT VÍÐ ÞJÓPPUN.

### 6.2 FYLLING INN Í SÖKKLA OG UTAN MEÐ SÖKKLUM

FYLLINGIN SKAL VERA FROSTFÍ GRÚS EDA SAMBÆRILEGT EFTIRFARANDI. ÞJAPPAST SKAL FYLLINGUNA MEÐ 100 kg VÍBRÓPLÖTU Í 20 cm LÖGUM 4 UMFERDIR HVERT LAG. VÍÐ ÞJÓPPUN MA HÆÐARMUNUR FYLLINGAR SITT HVORU MEGIN VÍÐ VEGGI EKKI VERA MEIRI EN 500 MM. UNDIR EINANGRUN SKAL SETJA 50 mm JÖFNUMARLAG.

## 7. TRÉVIRKI

### 7.1 TIMBUR

ALLUR BURÐARVIRÐUR SKAL A.M.K UPPFYLLA TIMBURFLOKK C18 OG LÍMTRÉ GL30c, (GL28c EF b ≤ 65 mm) NEMA ANNAD SÉ TEKID FRAM.

AD JAFNAÐI MA EKKI RÝRA ENDA ÞVERSNIDS MEIRA EN SEM NEMUR 1/3 AF HEILDINNI. ÞAR SEM TIMBUR OG STEYPA KOMA SAMAN SKAL SETJA TJÖRUPAPPA Á MILLI.

### 7.2 FESTINGAR

BIL MILLI FESTIPUNKTA Í FESTINGUM SJÁ TÖFLU HÉR AD NEDAN.

ALLA VINNU VÍÐ MÚRBOLTA SKAL VANDA SÉRSTAKLEGA. BORDÝPT SKAL VERA 20 mm DÝPRI EN LENGÐ BOLTANS Í STEYPUINI. HOLUNA SKAL BLÁSA OG HREINSA ÁÐUR EN BOLTINN ER SETTUR Í.

LÁGMARKS BIL MILLI FESTIPUNKTA Í FESTINGA

	Í VAXTASTEFNU			HORNRETT Á VAXTASTEFNU		
	INNBYRÐIS	ENDI UNDIR ÁLAGI	ENDI ÁN ÁLAGS	INNBYRÐIS	KANTUR UNDIR ÁLAGI	KANTUR ÁN ÁLAGS
NAGLAR	10 d	15 d	10 d	5 d	7 d 10 d fyrir nagla ≥ 5mm	5 d
BOLTAR	5 d	7 d (≥ 80mm)	4 d	4 d	4 d	3 d

FYRIR SKRÖFUR ≤ 6 MM GILDA TÖLUR FYRIR NAGLA FYRIR SKRÖFUR > 6 MM GILDA TÖLUR FYRIR BOLTA

### 7.3 ÞAKVIRKI

HEILKLEÐA SKAL ÞÖK MEÐ 25x150 mm BORDKLÆÐNINGU OG NEGLA HANA MEÐ 3x3 GALV. NÖGLUM PR. SPERRU. ÞAKJÁRNÞ NEGLIST Í AÐRA HVERJA HÁBÁRU MEÐ SNÖNUM SAUM 55°66 MEÐ ÞÉTTIHRING EDA KAMBSAUM 37°61 MEÐ ÞÉTTIHRING. NEGLA SKAL MEÐ c/c 750 Á MEGINHLUTA ÞAK. Á ÚTBRÚN ÞAKS SKULU NEGLDAR 2 NAGLARADIR MEÐ c/c 150 Í AÐRA HVERJA HÁBÁRU. AD ÖÐRU LEITI SKAL GANGA FRÁ ÞAKJÁRN SAMKV/EMT Rb-biðum nr. (47) 102 og 103.

Samþykkt þann  
 21. sep. 2021  
 Efn. byggingarfulltrúnaðs í Hafnarfirði  
 Hjalmar A. Jónsson  
 HJA 3

Útgáfa	Lýsing	Dags.

**VEKTOR**  
 - hönnun og ráðgjöf -  
 Stöðumíla 3, 108 Rvk, s: 554-6650 / 897-5363

NÓNHAMAR 2, HAFNARFIRÐI

Burður Skýringar

Fléttu	ÚJ	Teknað	EBHD	Tekn. nr.
Dagsetning	12.07.2021	Mkv.		

Sigurður Halsteinnsson kt. 030659-7749  
 Byggingaferlingingurur  
 Netfang: sigur@vektor.is  
 Skýringar

Samþykkt aðalhönnuð / samsetningarhönnuð:

*Sigurður Halsteinnsson*

Baðst. A1