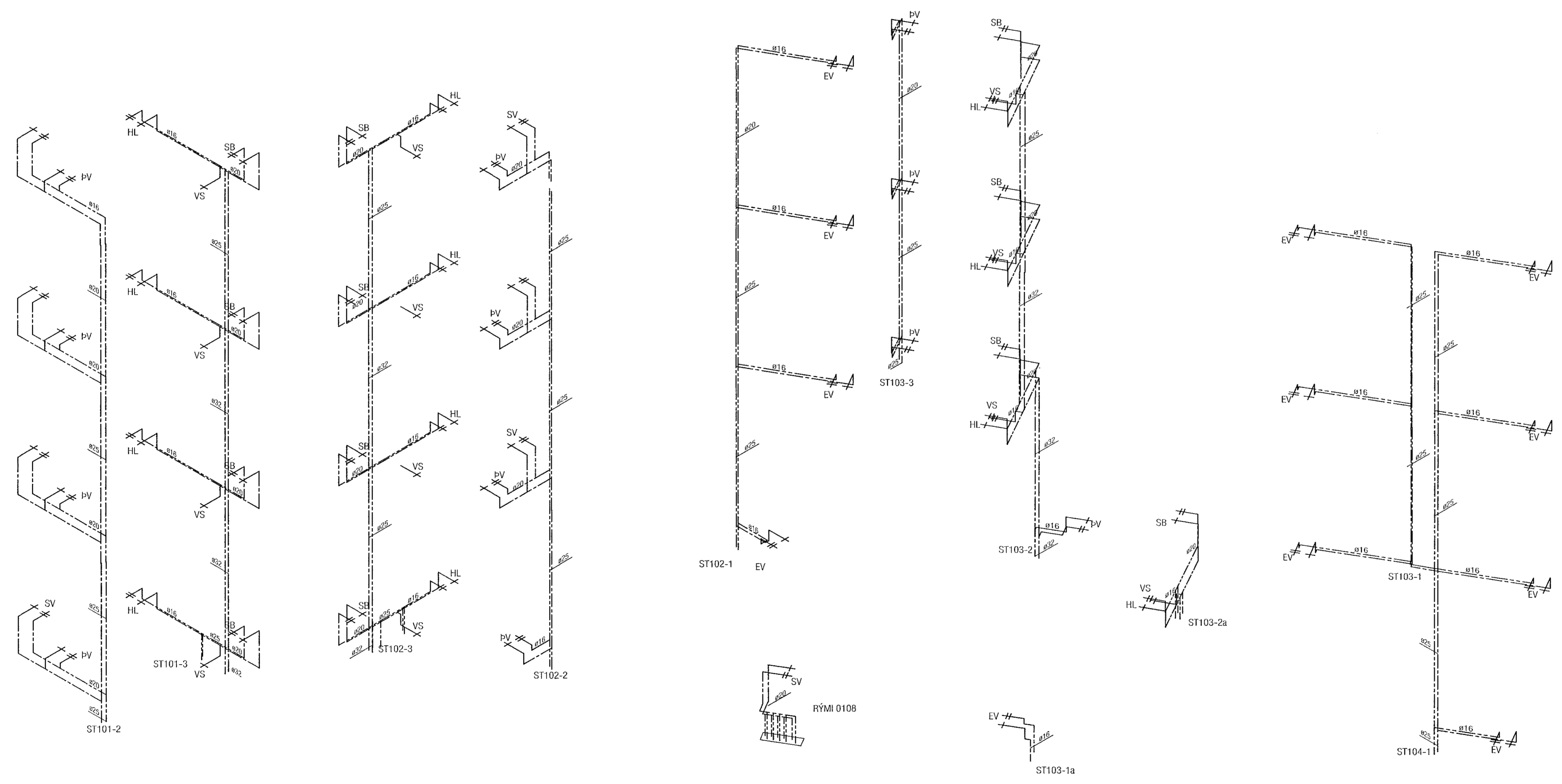


Samþykkt þann
21. sep. 2021
F.N. byggingarfulltrúans í Hafnarhöð,
Hjalmar A. Jónsson
LMAJ

Útgáfa	Lýsing	Dags.
-		
-		
-		
-		



RÚMMYND NEYSLUVATNSLAGNA
LAGNIR ERU PE-X, ÄL/PEX Eða PP-R, SJÁ SKÝRINGAÐLÆÐ L-01

VEKTOR
- hönnun og ráðgjöf -
Síðumúla 3, 108 Rvk, s: 554-6650 / 897-5363

Nónhamar 2, Hafnarfjörður

Lagnir -neysluvatnslagnir
Rúmmyndir

Höfundur SH/EPK	Telmað MMA	Tekn. nr. L-211
Dagsetning 03.09.2021	Mkv. 1:50	

Sigurður Halsteinsson kt. 030659-7749
Byggingateknifabingur
Netfang: sigurdur@vektor.is

Samþykkt hönnun
[Signature]

Samþykkt stöðumúr / samræmingarhönnun
[Signature]

Bláskt. A1