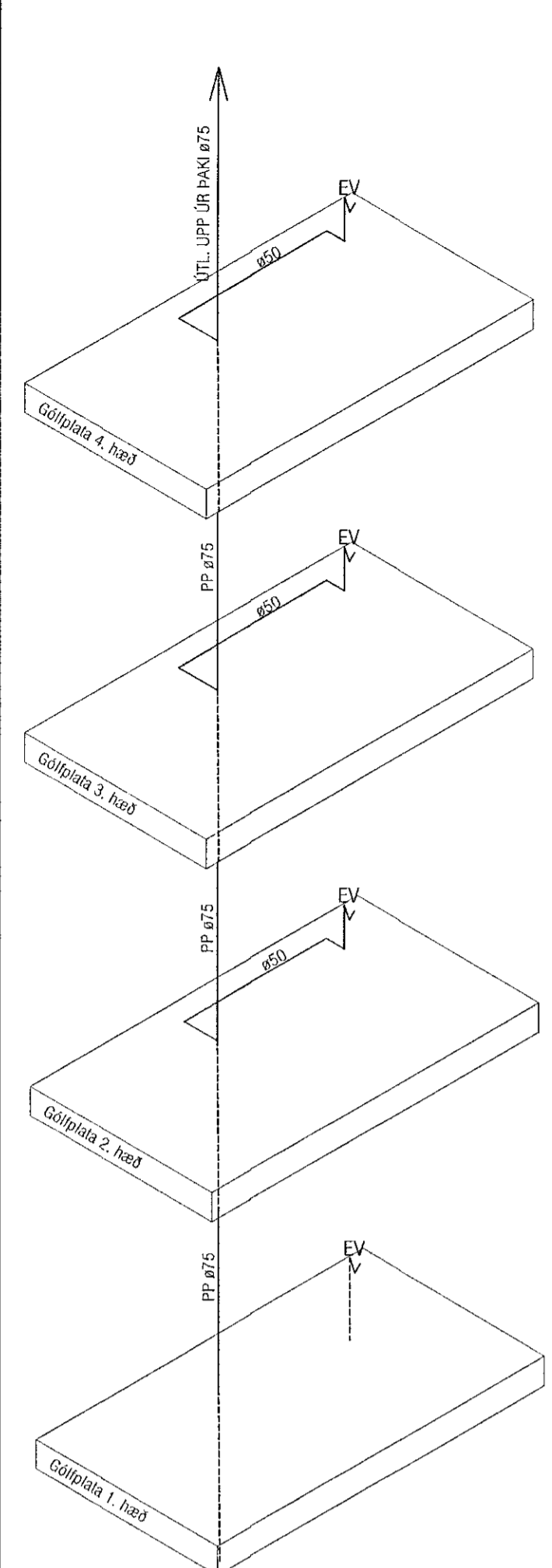
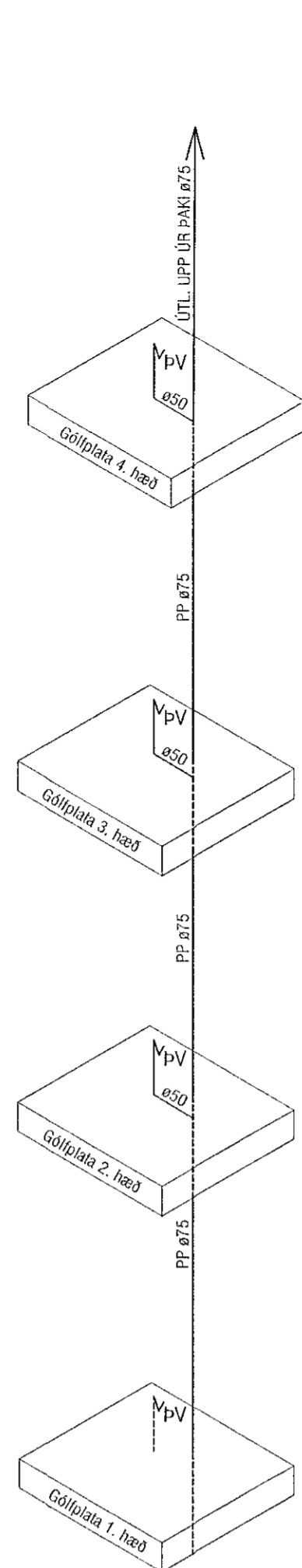


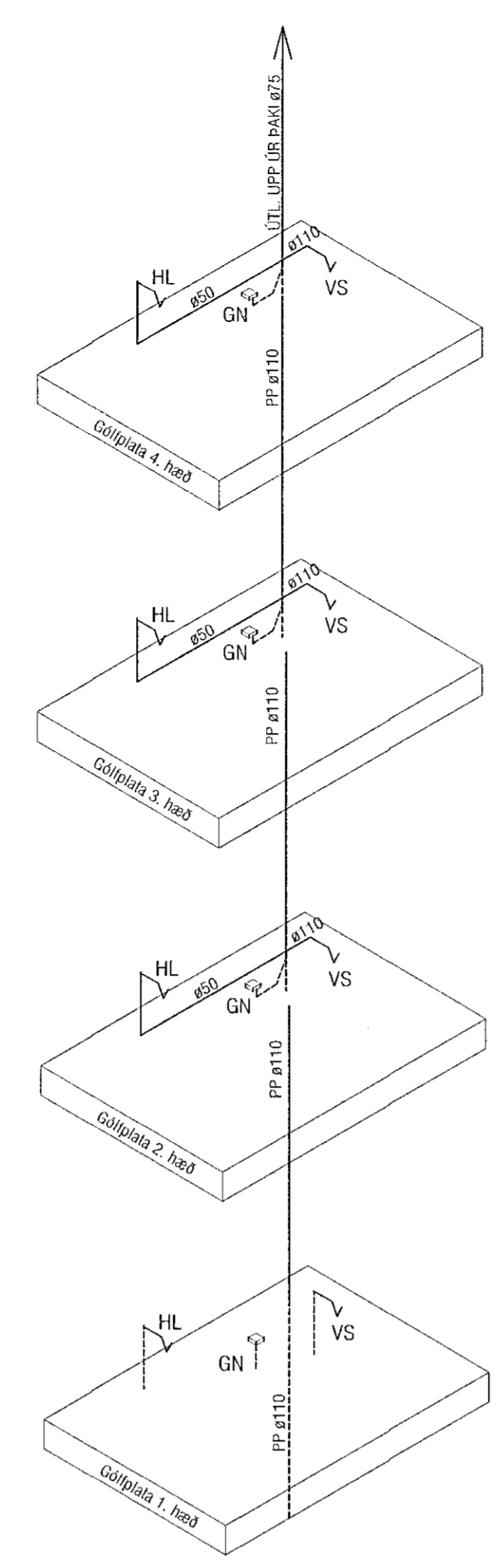
Útgáfa	Lýsing	Dags.
-		
-		
-		
-		



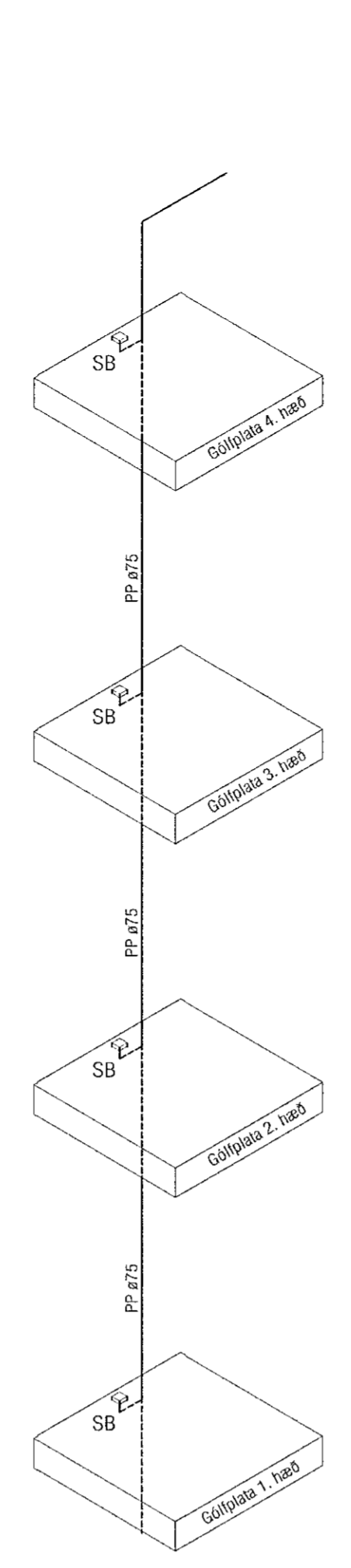
Fallp. 101-1
Fallp. 104-1



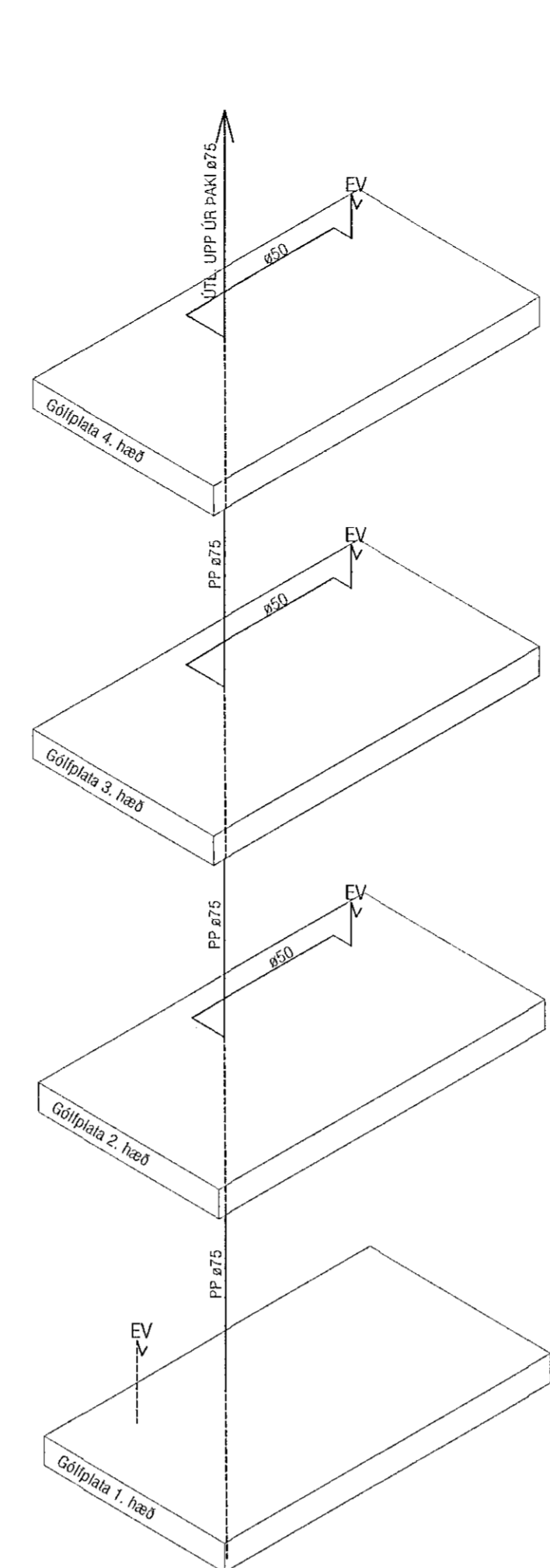
Fallp. 101-2
Fallp. 102-2
Fallp. 104-2
Fallp. 105-2
Fallp. 106-2



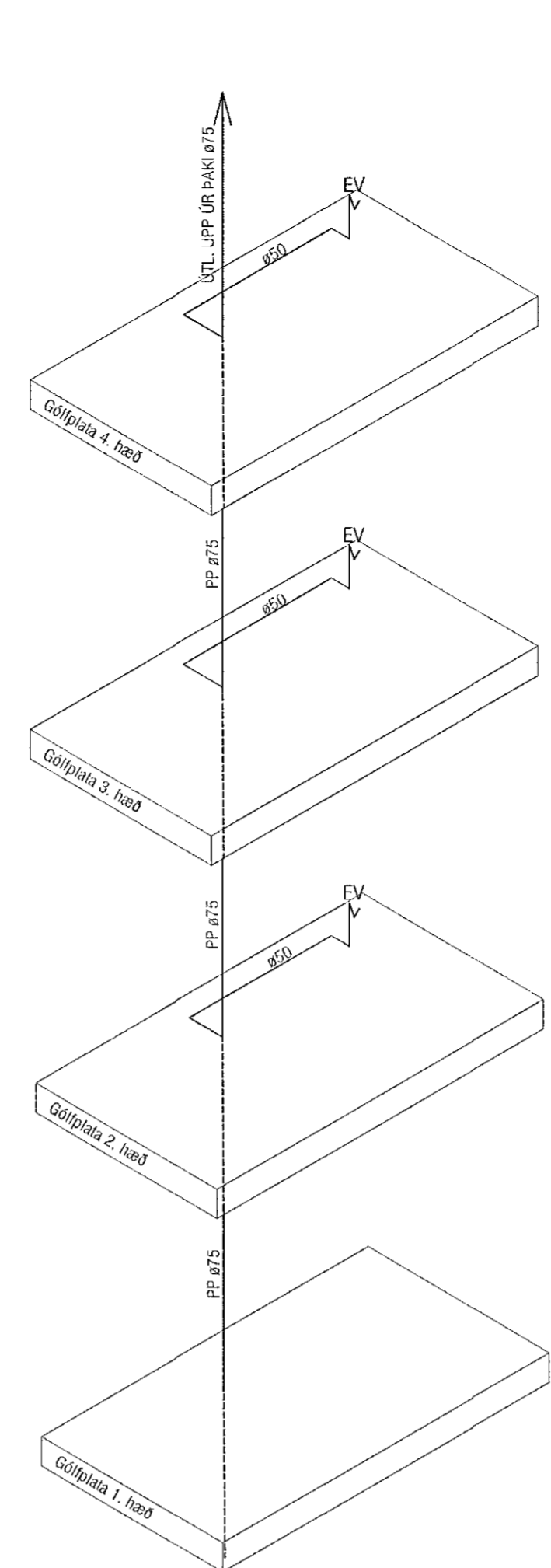
Fallp. 101-3
Fallp. 102-3
Fallp. 104-3
Fallp. 105-3



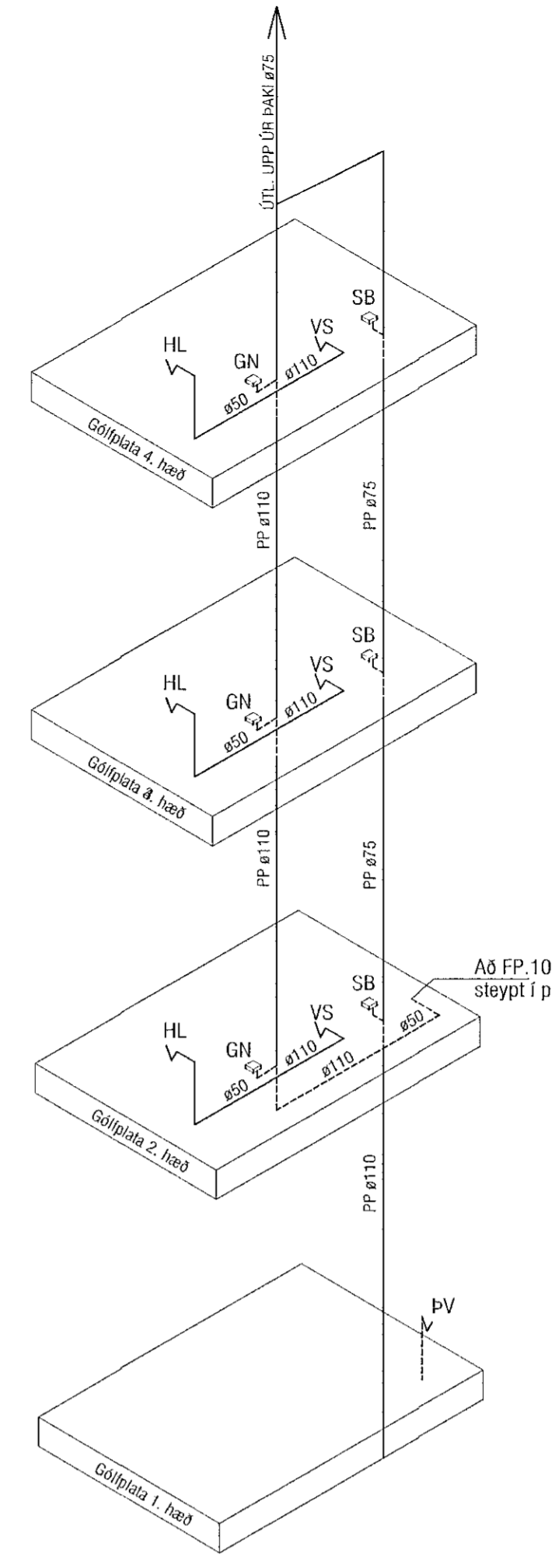
Fallp. 101-4
Fallp. 102-4
Fallp. 104-4
Fallp. 105-4



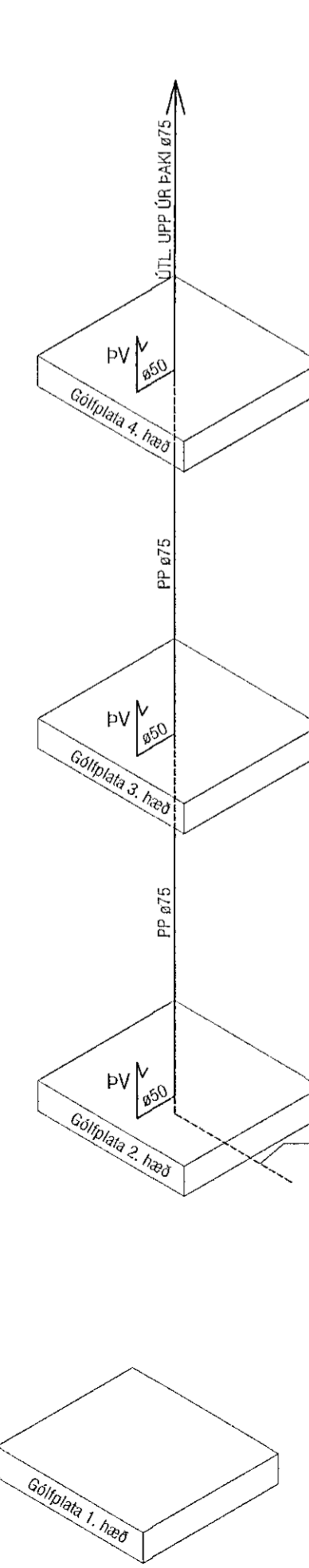
Fallp. 102-1



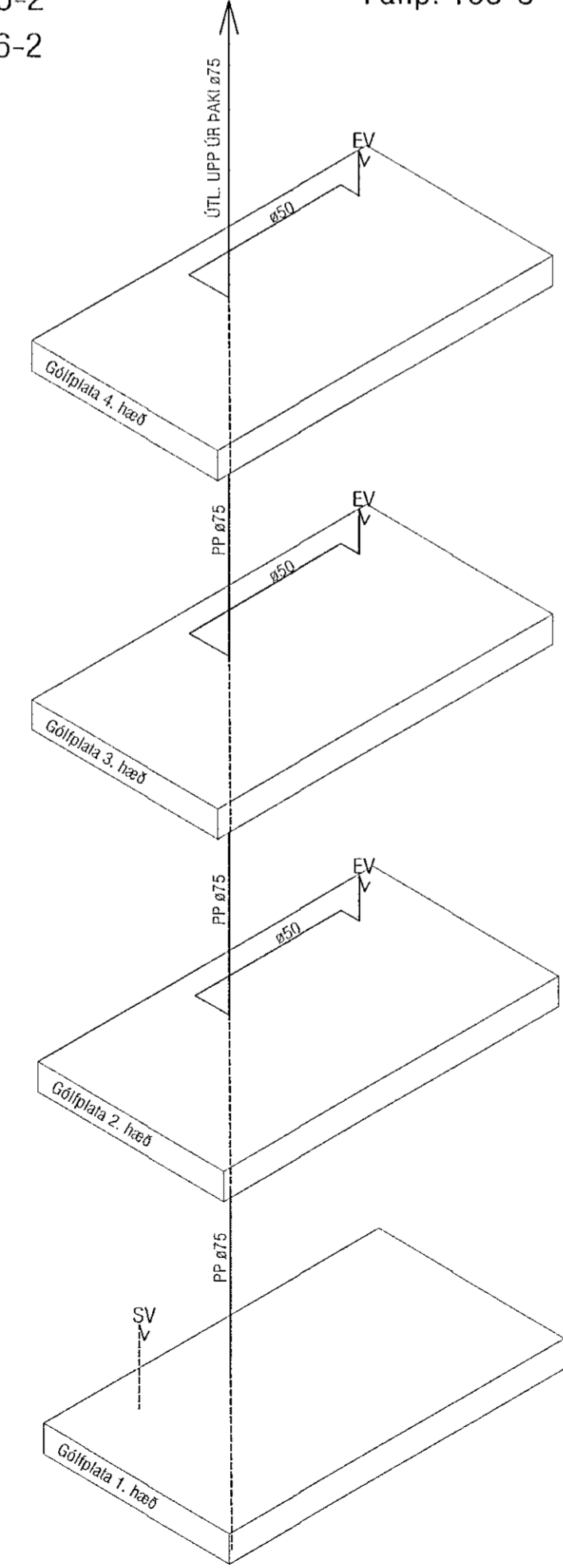
Fallp. 103-1



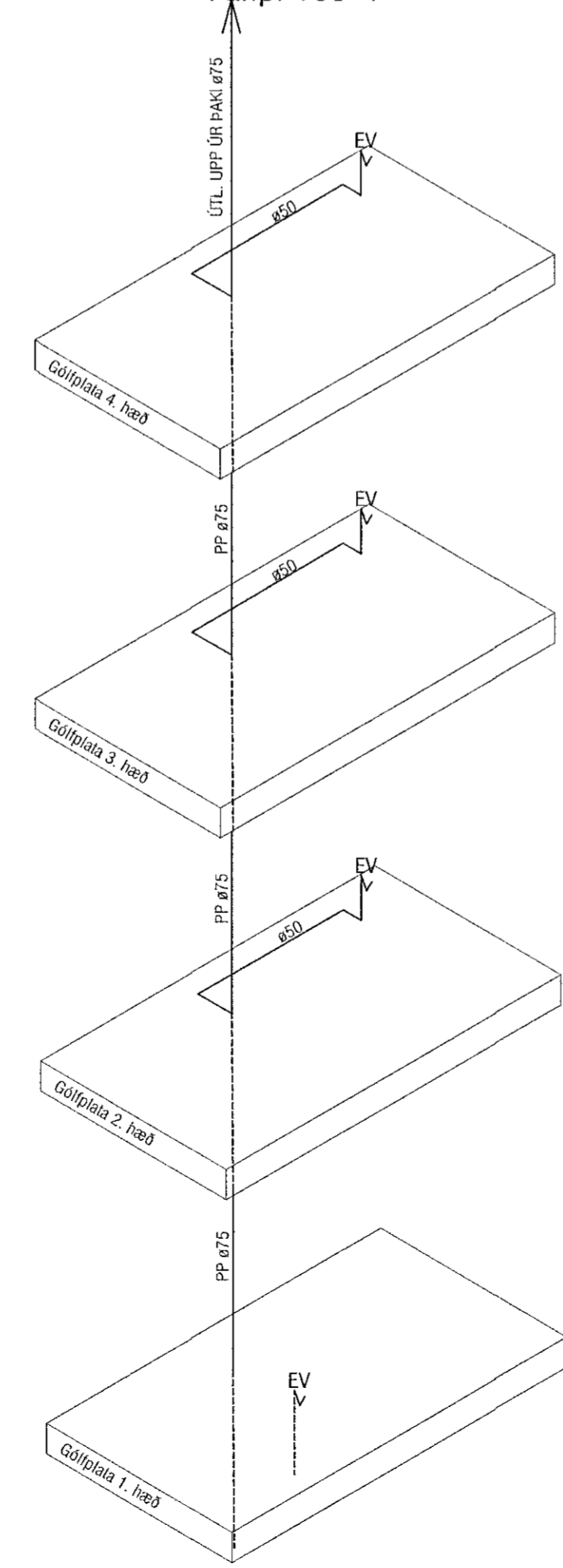
Fallp. 103-2



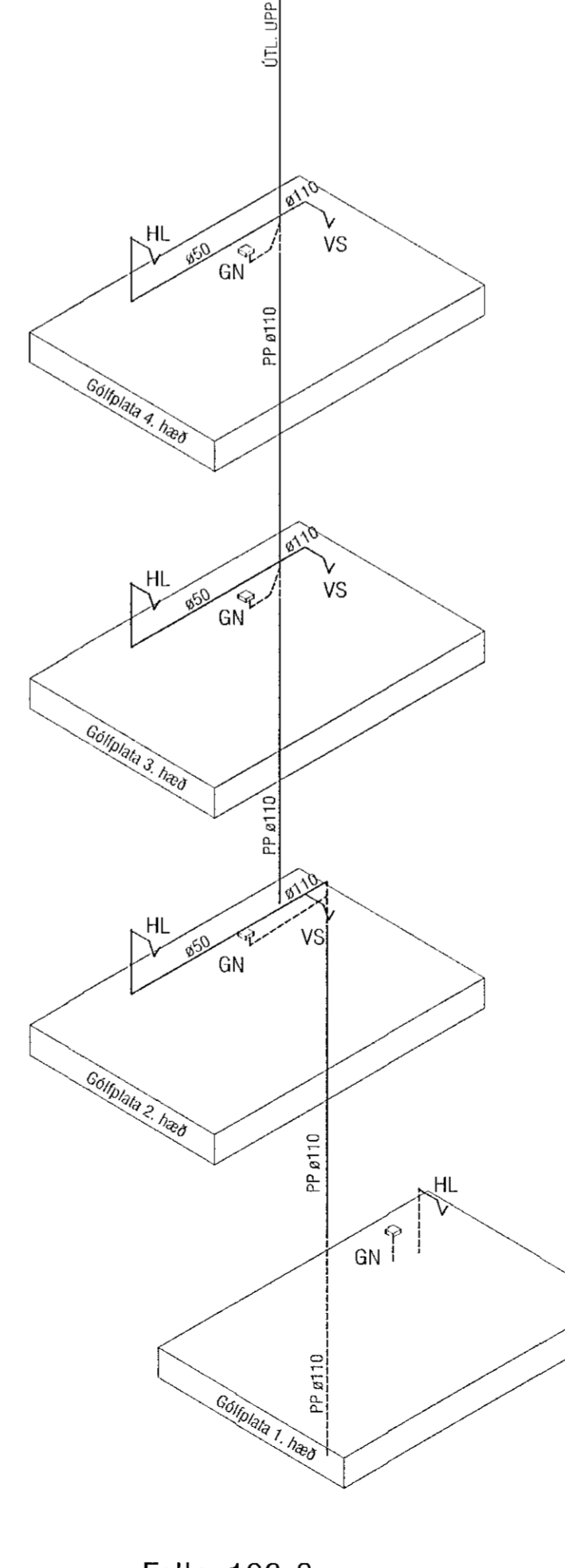
Fallp. 103-3



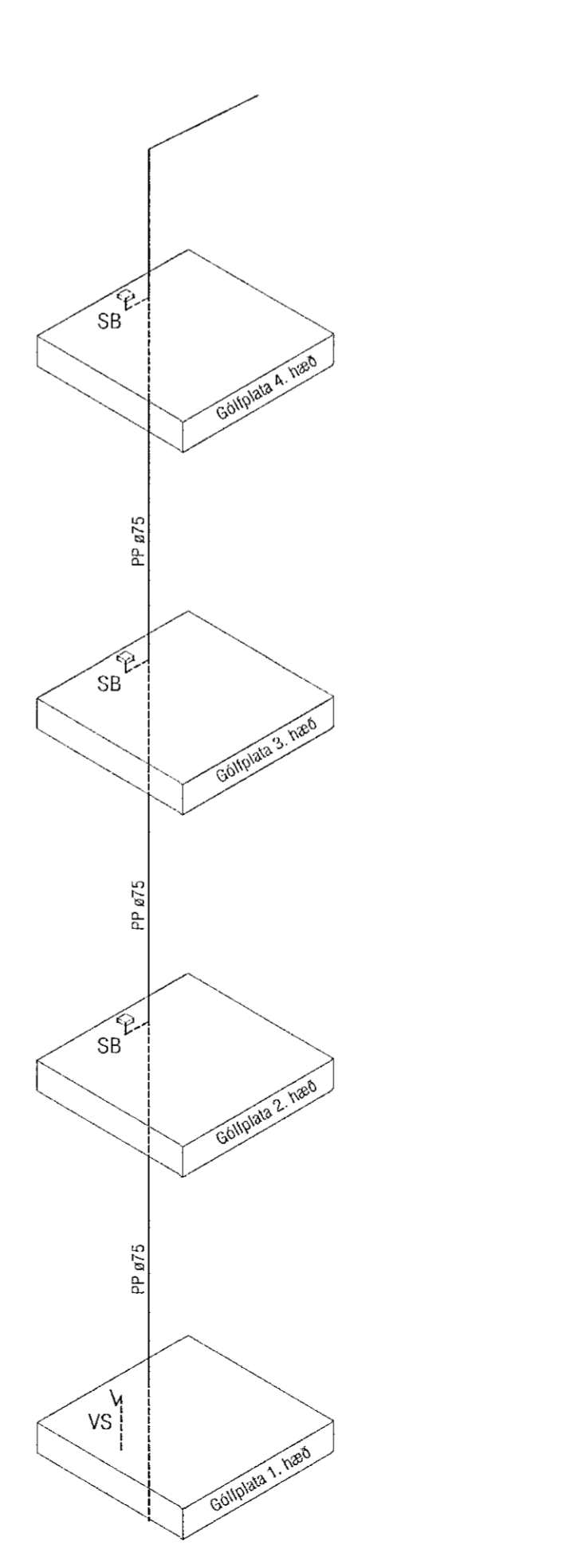
Fallp. 105-1



Fallp. 106-1



Fallp. 106-3



Fallp. 106-4

Að FP.103-3 steypt í plötu

VEKTOR
- hönnun og ráðgjöf -
Síðumíla 3, 108 Rvk, s: 554-6650 / 897-5363

Nónhamar 2, Hafnarfjörður

Lagnir -skolplagnir
Rúmmyndir

Hannað	SIV/EHK	Teknað	MMA	Tekin nr.
Dagsetning	03.09.2021	Mix.	1:50	L-213

Sigurður Hafsteinsson Kt. 030869-7749
Byggingateknískráðingur
Netfang: sigurdur@vektor.is
Símanúmer: 897-5363

Samþykkt af stjórnunum / samþykkt af hönnuðum:

Sigurður Hafsteinsson

Bládel. A1