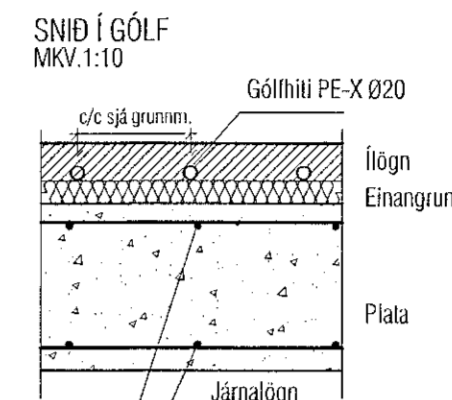


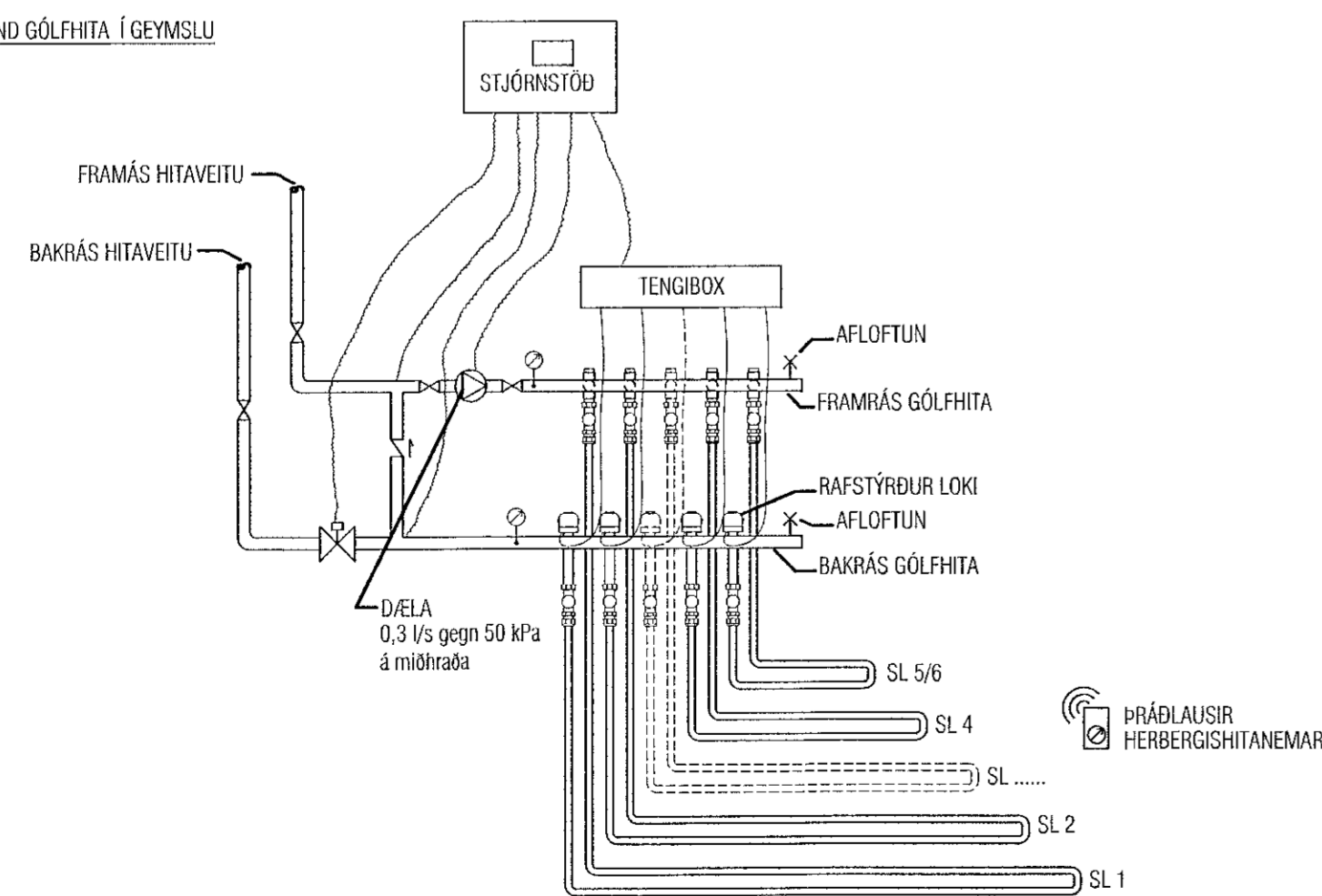
ATH! Þar sem lagnir fara í gegnum brunahólfandi vegg eða plötur skal koma brunabætting, á fallstamma skal setja eldvarnarkraga eða eldvarnarborða á plötuskilum. Um frágang lagnastokka er vísað til séruppráttá aðalhönnuðar.



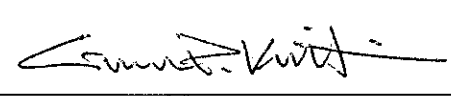
**Gólfhitakerfi í íbúðum:**

Öll rör í gólfhitagögn skulu vera PE-X Ø20 með súrefniskápu (sjá snið). Rörin eru lögð með 150 mm millibili nema annað komi fram á grunnmynd. Gólfhitakerfið er uppblöndun, stjórnað með rafleindastýrðri stjórnstöð, ásamt stjórnútnæði fyrir gólfhitakerfi. Reiknað er með að gólfhitni hafi ekki meira varmvæðingarmagn en 0,05 m<sup>2</sup>C/W og eru atkóst þá um 95 W/m<sup>2</sup> (að meðaltali) m.v. framrásarhlita inn á gólfgeista 40°C og bakrásarhlita þá um 33°C. Í hverju herbergi skal koma fyrir hitanema (Th: thermostat) í 1,5 m frá gólf. Þar sem stöngur liggja með minna millibili en 100 mm skal draga hlífðarbakka eða ádrag upp á þær. Með úrveggjum skulu koma úrveggjaborðar. Yfirhitavörn skal vera á framrás og virka þannig að segullokki lokar fyrir ímspytingu ef hiti á framrás fer yfir 50°C. Högn skal vera anhydrít lagt eftir fyrirmalum framleiðanda eða höfðbundin högn með járnnetottum.

TENGINGRIND GÓLFHITA Í GEYMSLU



Samþykkt þann		
21. sep. 2021		
f.h. byggingarfulltrúans í Hafnarfjarðar Hjalmar A. Jónsson		
L-VA J		
Útgáfa	Lýsing	Dags.
-	-	-
-	-	-
-	-	-
-	-	-

<b>VEKTOR</b> - hönnun og ráðgjöf - Síðumúla 3, 108 Rvk, s. 554-6550 / 897-5363		
Nónhamar 2, Hafnarfjörður		
Lagnir - hitalagnir Grunnmynd 2. hæð I		
Titill	SH/EK	MMA
Dagsetning	03.09.2021	Miv
Byggingateknifráðingur	Hafnarfjörður@vektor.is	L-303-2
Sýningarmyndir		
Samþykki aðalhönnuðar / samþessinguhönnuðar:		
 Gunnar Vít		