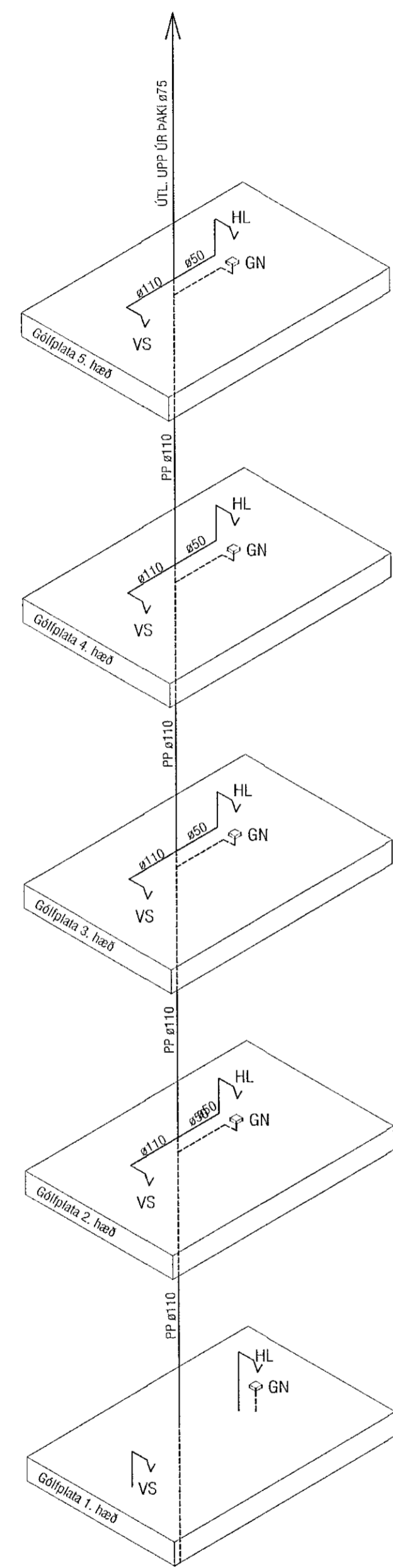
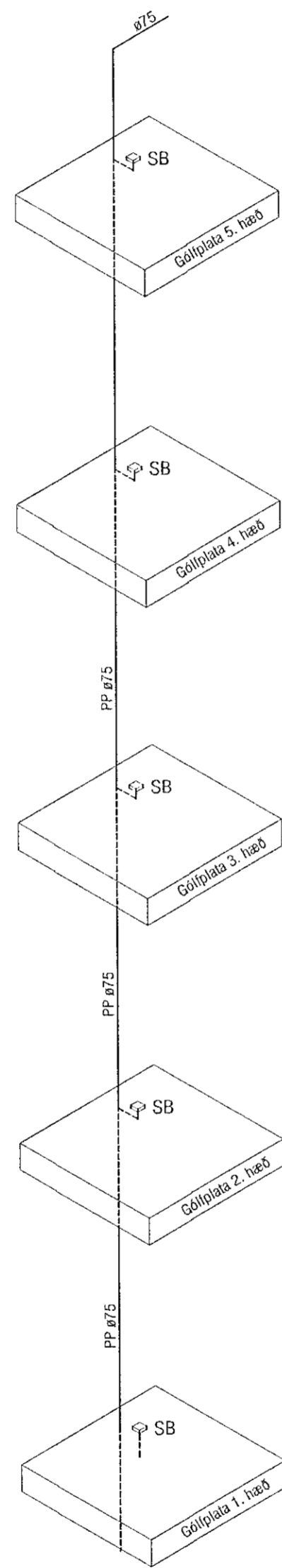


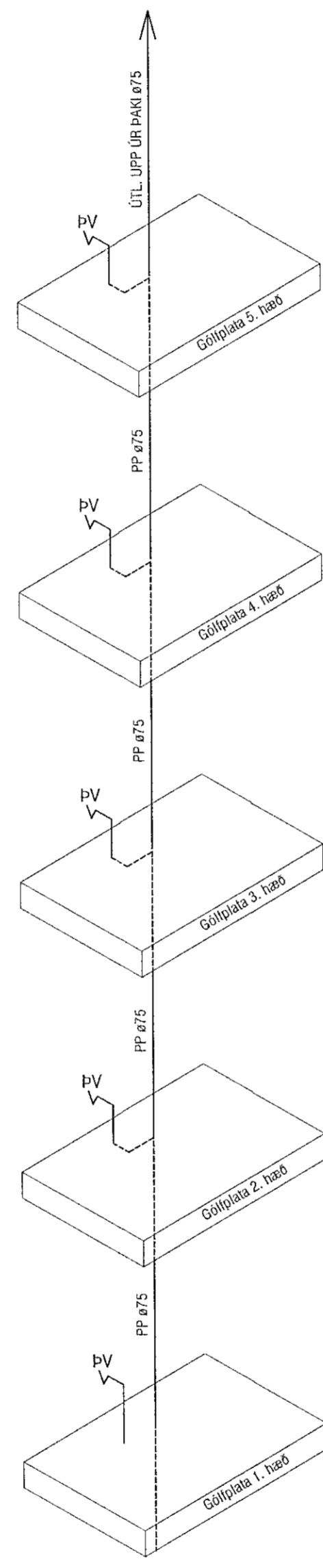
Útgáfa	Lýsing	Dags.
-		
-		
-		
-		



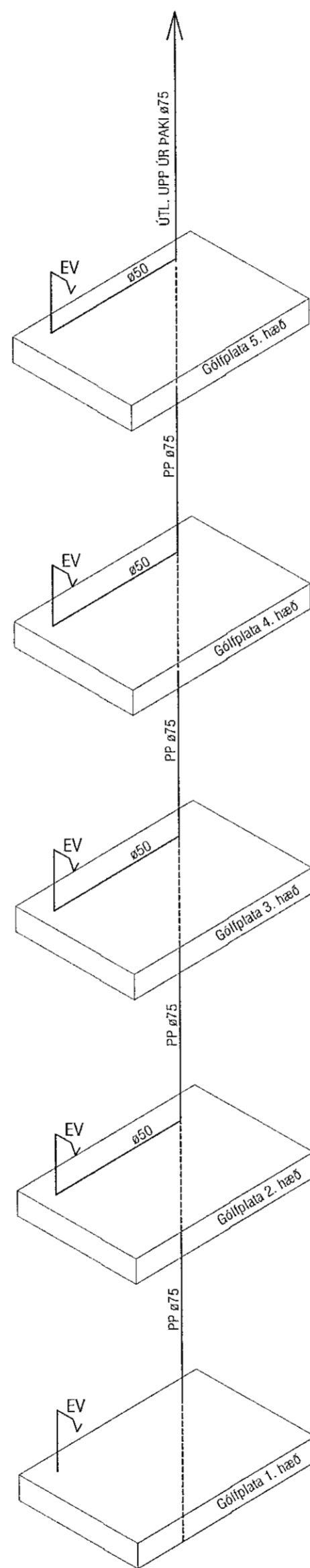
Fallp. 101-1
 Fallp. 103-1



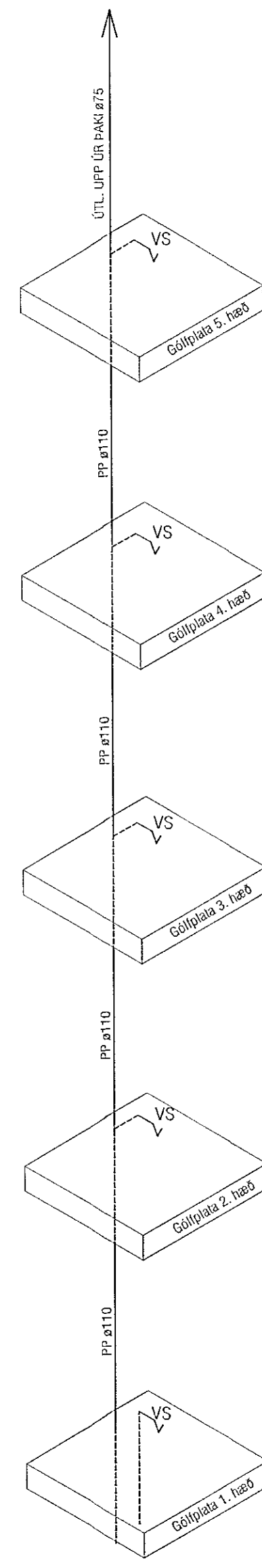
Fallp. 101-2
 Fallp. 102-2
 Fallp. 103-2



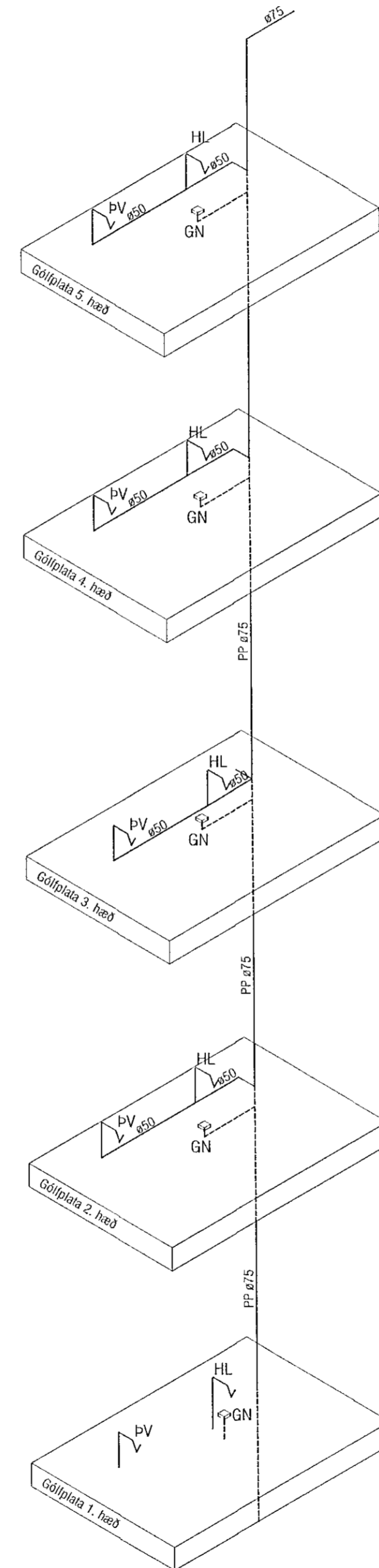
Fallp. 101-3
 Fallp. 103-3



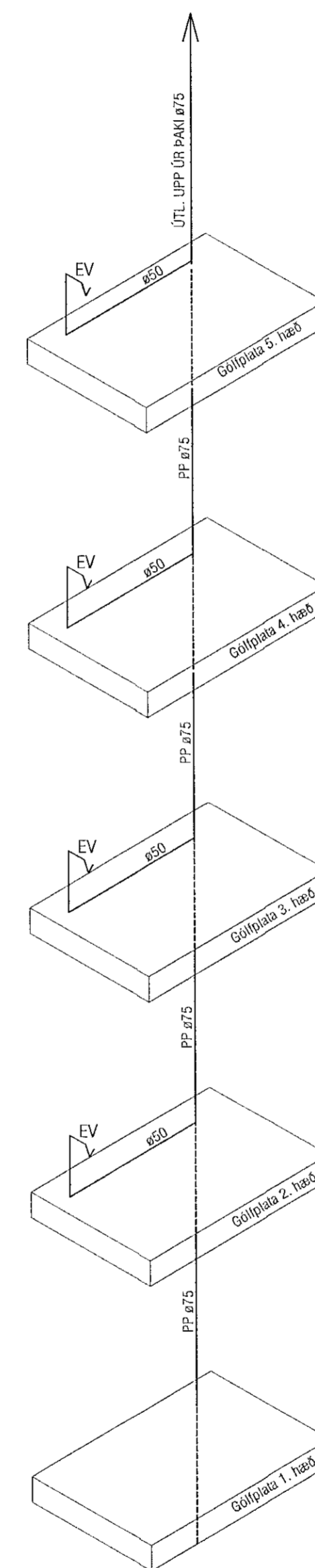
Fallp. 102-4
 Fallp. 103-4



Fallp. 102-1



Fallp. 102-3



Fallp. 101-4

VEKTOR
 - hönnun og ráðgjöf -
 Síðumála 3, 108 Rvk, s: 554-6650 / 897-5363

Nónhamar 6, Hafnarfjörður

Lagnir - Frérennisslagirnir
 Rúmmyndir

Harnafn	SHVEHK	Teknaafn	MMA	Tekin nr.
Dagsetning	06.07.2021	Mkv.	1:50	L-208

Sigurður Halsteinnsson kt. 000699-7749
 Byggingutekniáskrifari
 Netfang: sigurdur@vektor.is

Samþykkt þann:

Samþykkt aðalhönnuð / samræminguhönnuð: