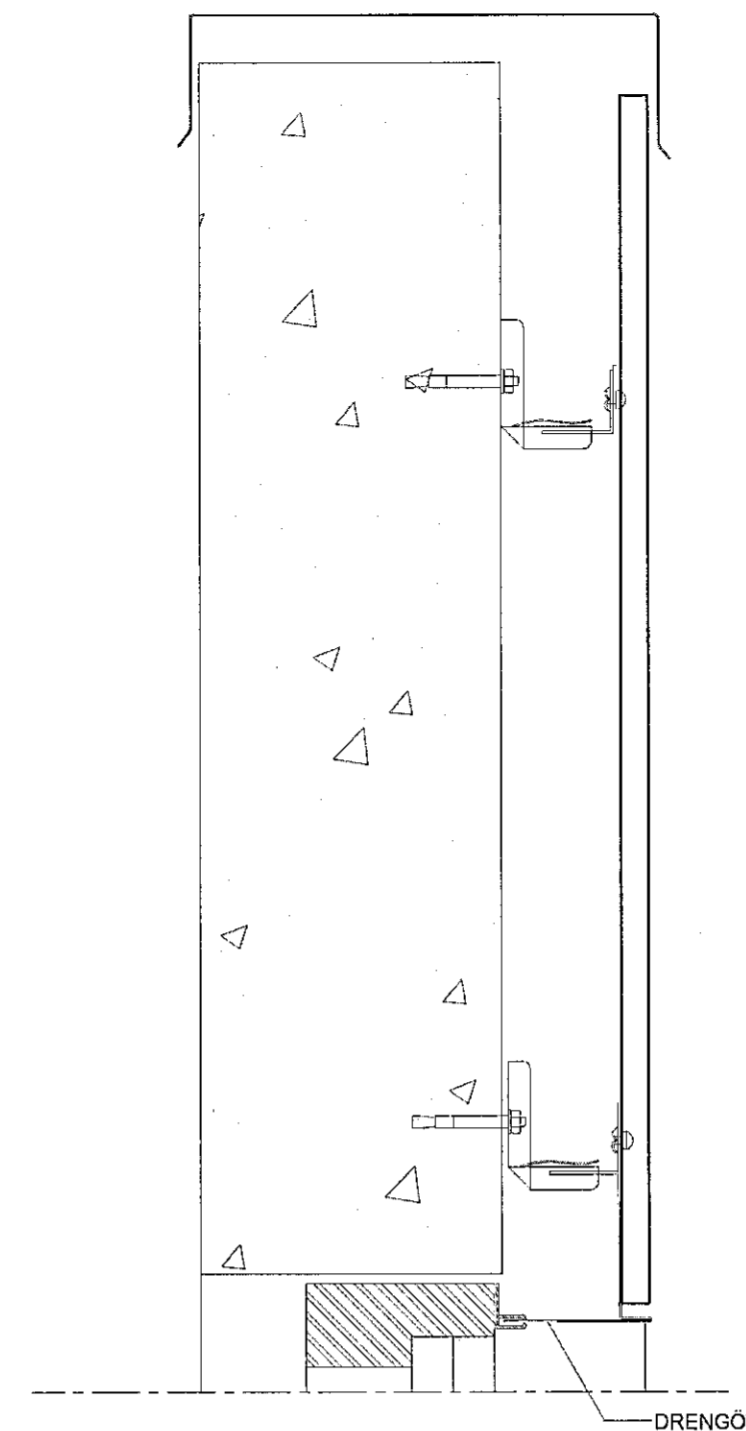
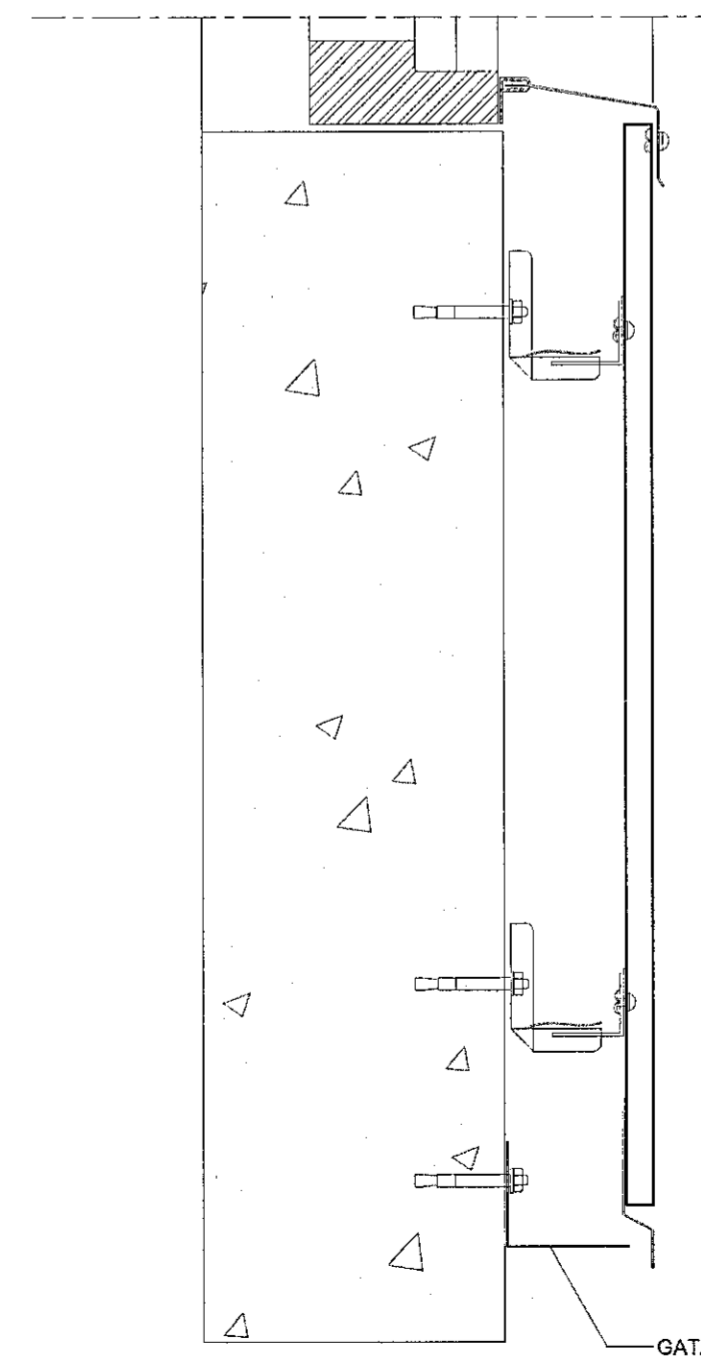


1 Lárétt snið við glugga og horn
1:5



DRENGÓT



GATAÐ STÁL

2 Lóðrétt snið við glugga
1:5

Samþykkt þann
21. sep. 2021
f.h. byggingarfulltrúans í Hafnarfræði
Hjálmar A. Jónsson
HAJ

Klæða skal útveggi hússins með standandi báruáls klæðningu. Klæðningin skal vera 0,7 mm þykk báruлага (18/76) áklæðning, seltupólin með efnasamsetningunni AlMn1Mg0,5. Klæðningin skal standast allar kröfur skv. Byggingarreglugerð og íslenskum staðli ÍST DS 419:1984.
Setja skal upp L/T át-undirkerfi frá Áltak eða sambærilegt fest með vinkilfestingum. Milli steypu og festinga skal setja millilegg (tjörupappa).
Vinkilfestingar skal festa í steypa veggi með 8x72 mm heitgalv. múrboltum. Miða skal við vinkla 60x160 sem festir eru í vegg með 80 cm millibili en á hornsvæðum 3,56 m inn á veggflöt með 65 cm millibili. Bil milli áleiðara skal að jafnaði vera um c/c 60 cm. Festa skal áleiðara við vinkla skv. fyrirskrift framleiðanda kerfisins með sjálfborandi borskrúfum 2stk 4.8 x20 mm.
Veggfestingar/vinklar sem koma í léttu krossviðarveggi (lokuð dyragöt) skal festa með með 60 cm millibili með tréskrúfum. Báruáklæðningu skal skrúfa og/eða hnoða í aðra hvora báru (c/c 152 mm).
Nánari útfærsla á áleiðarakerfi skal gerð í samráði við söluaðila/framleiðanda kerfisins sem tekur mið af hæð hússins og álagsskrúfum núgildandi byggingarreglugerðar.
Verkfræðingur/framleiðandi leggur til nánari útreikninga um fjölda festingar og gerð festinga á burðarkerfi.

Yfirfarið af burðarþolshönnuði:
Ari Ór. Hafnarfræði
020581-3019

Útg.	Dags.	Breyting	Br.af.
Verkefni:			
EIMSKIP - Frystigeymsla			
Staður:			
Óseyrarbraut 12b			
Teikniflokkur:			
Verkteikning			
Landnúmer:	L122091	Staðgreinir:	1400-1-67600122
Fragangur á útveggjaklæðningu			
Teiknað af:	AMH	Mælikvarði:	1:5
Yfirfarið af:	ÓH	Dagsetning:	10.09.2021
Hönnuður: <i>Accorob</i>			
Hönnunarstjóri: <i>Accorob</i>			
AVH Anna Margrét Hauksdóttir arkitekt - kt. 120865-3169 Anton Órn Brynjarsson verkfræðingur - kt. 270559-7199 Fanney Hauksdóttir arkitekt - kt. 170561-7249			
AVH ehf. - Arkitektúr-Verkfræði-Hönnun Kaupangí - Mýrarveggi - 600 Akureyri / Sími: 460 4400 Þinghallsstræti 27 - 101 Reykjavík / Sími 561 4400 avh@avh.is - www.avh.is		A-710 Númer	Útgáfa
HÖNNUÐUR ÁSKILUR SÉR ALLAN RÉTT Á TEIKNINGUM - FJÓLFÓLDUN ER HÁÐ SKRIFLEGO SAMÞYKKT			

Bláastærð: A2