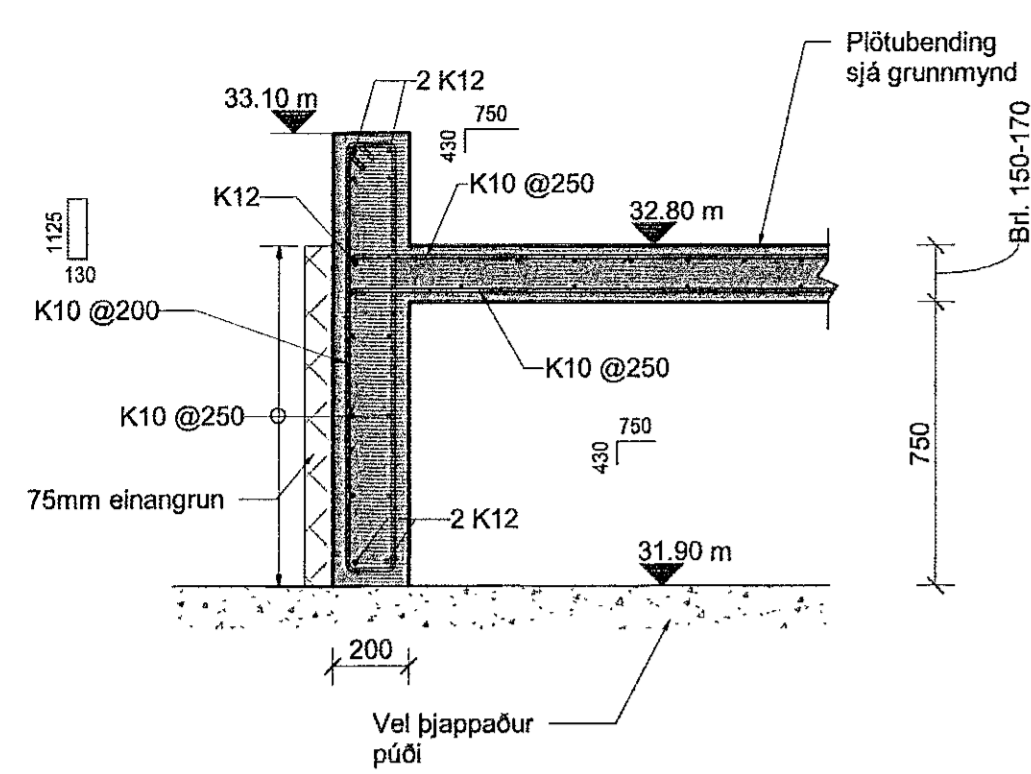
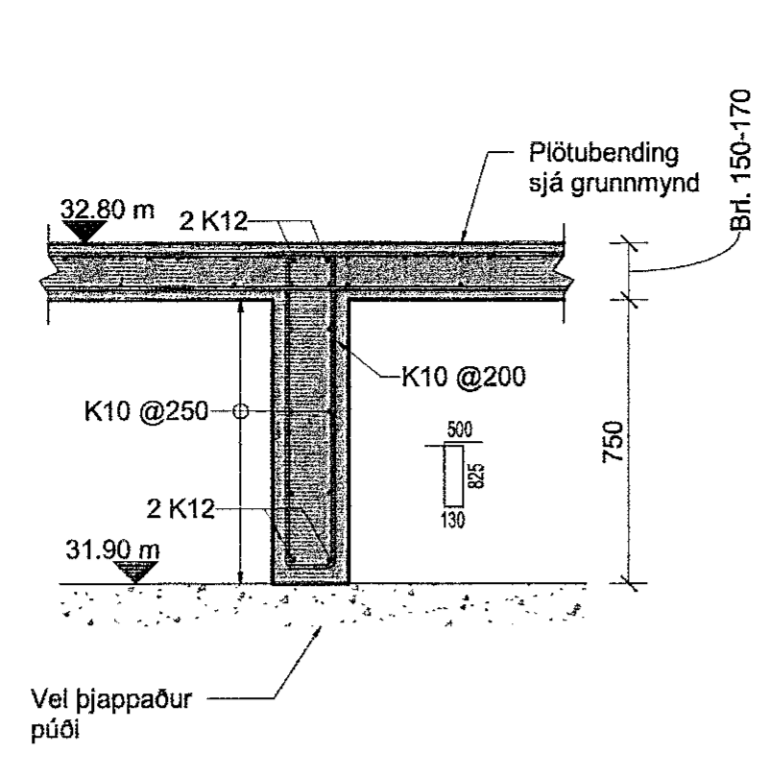


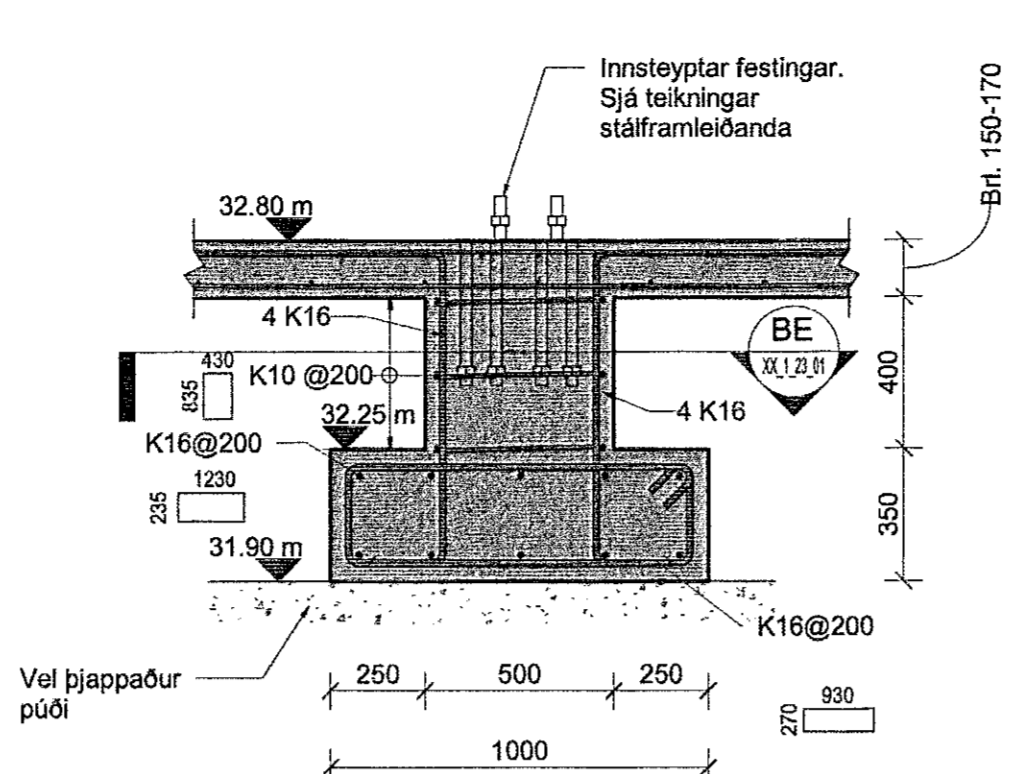
Útg.	Dags.	Skýring	Br. af:	Yfirf.
A	22.09.2021	Verkleining	BGJ	BJP



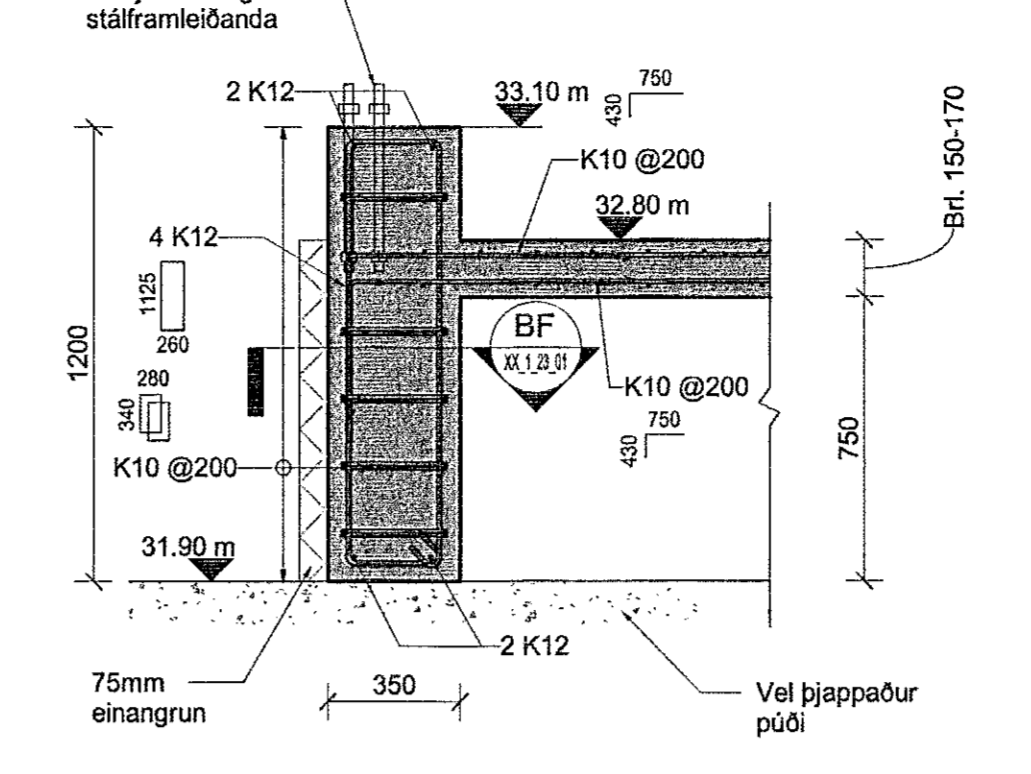
BA Snið BA
00_1_21_01 1:20



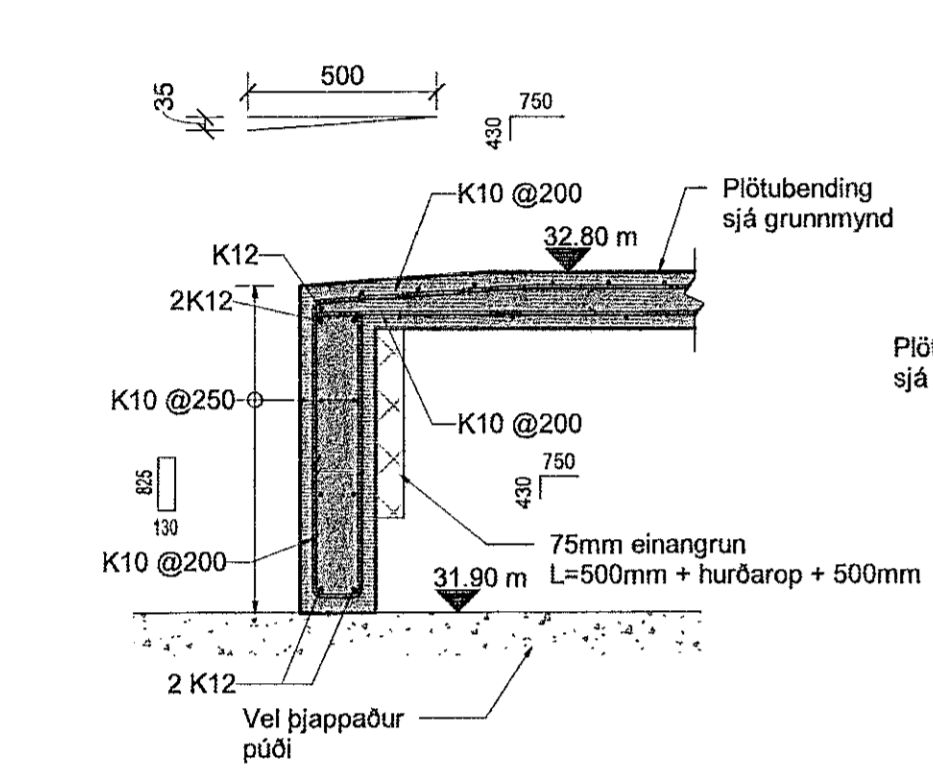
BB Snið BB
00_1_21_01 1:20



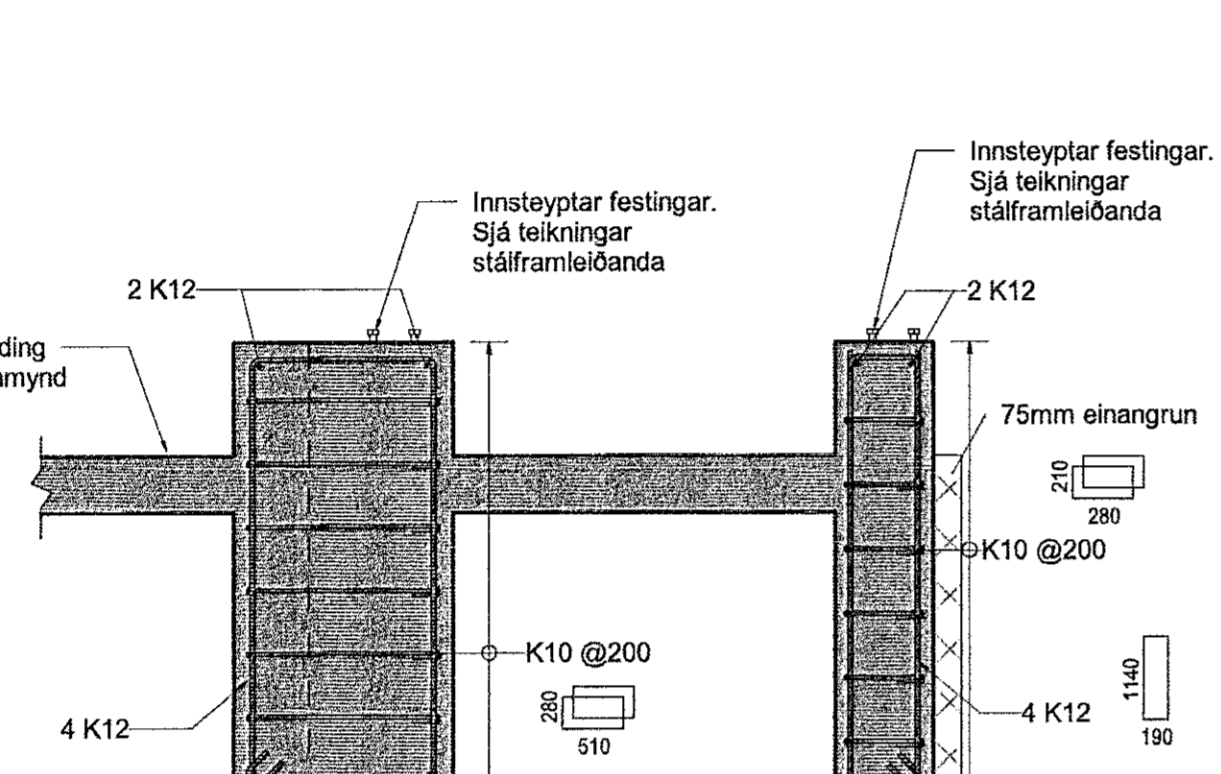
BC Snið BC
00_1_21_01 1:20



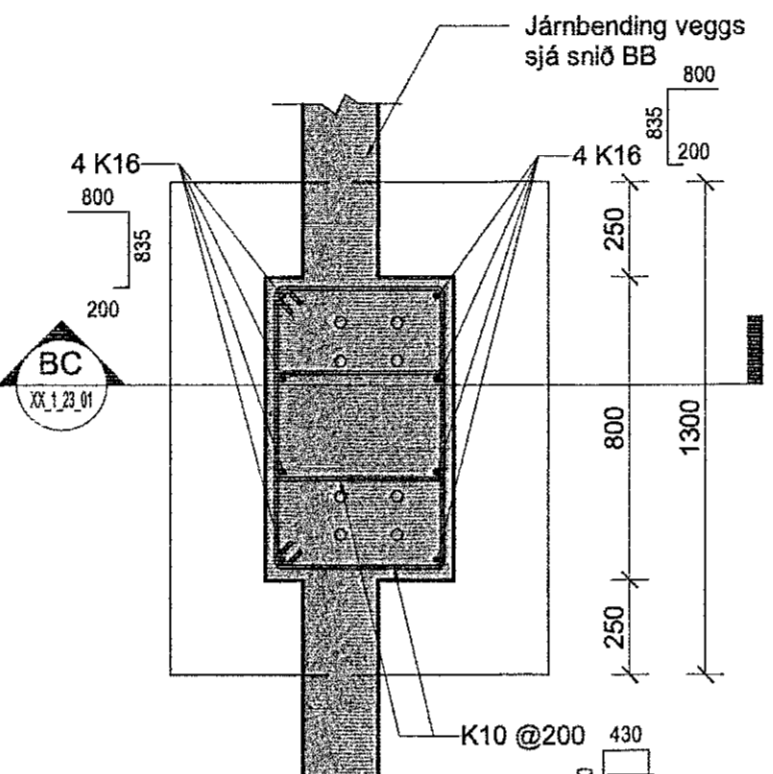
BD Snið BD
00_1_21_01 1:20



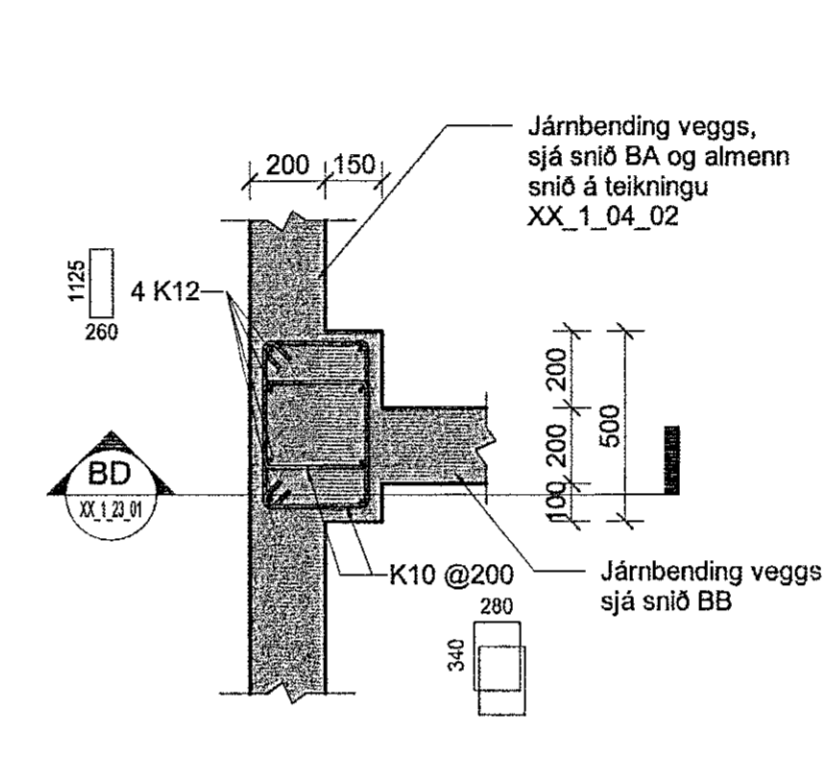
BG Snið BG
00_1_21_01 1:20



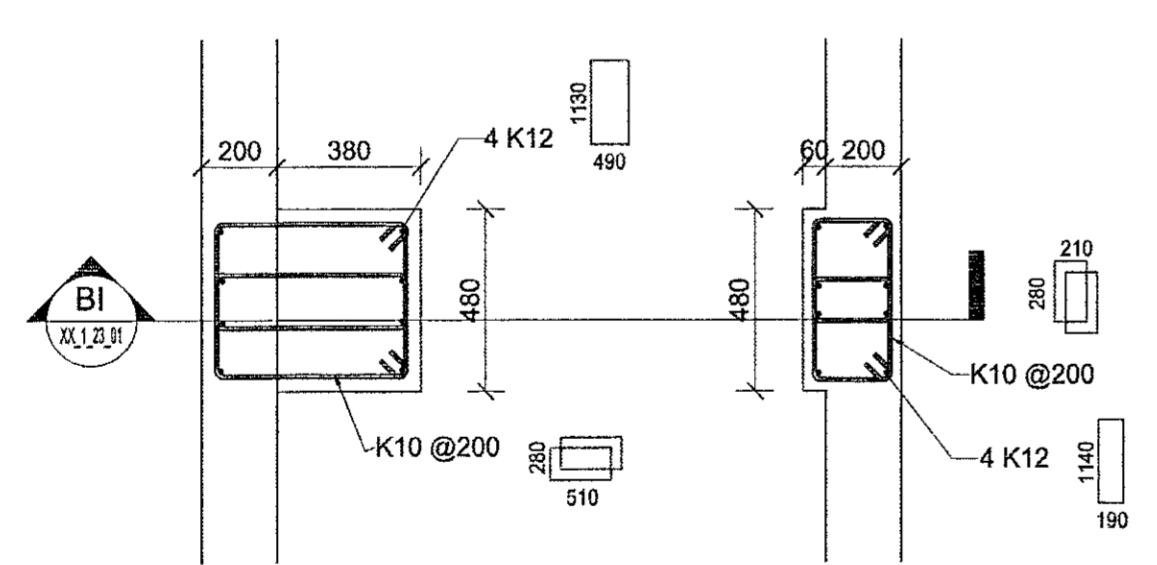
BI Snið BI
00_1_21_01 1:20



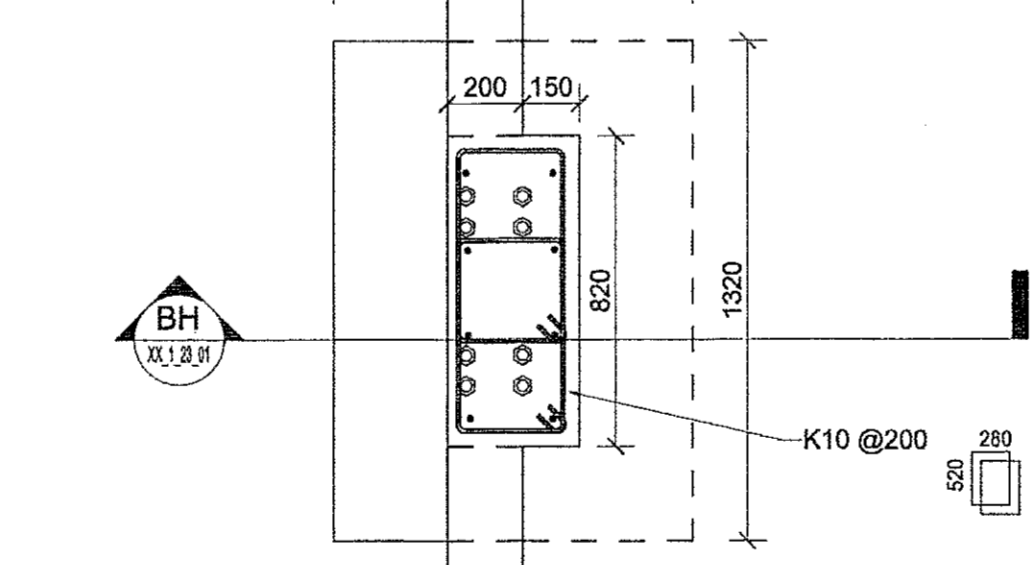
BE Snið BE
XX_1_23_01 1:20



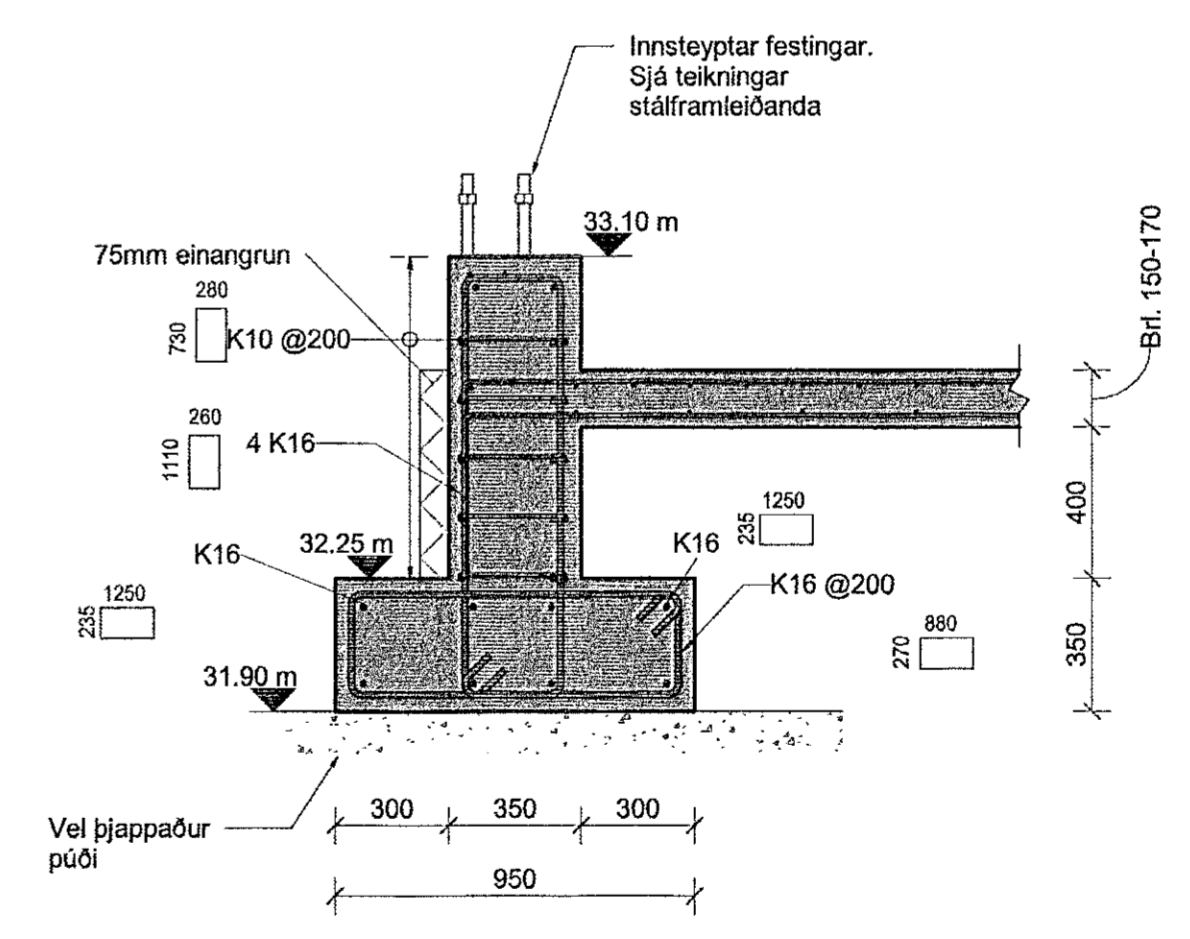
BF Snið BF
XX_1_23_01 1:20



BJ Deili BJ
00_1_21_01 1:20

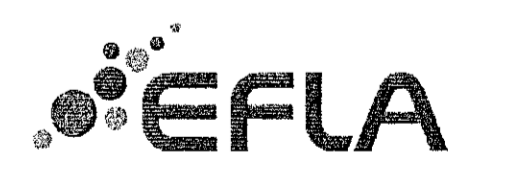


BK Deili BK
00_1_21_01 1:20



BH Snið BH
00_1_21_01 1:20

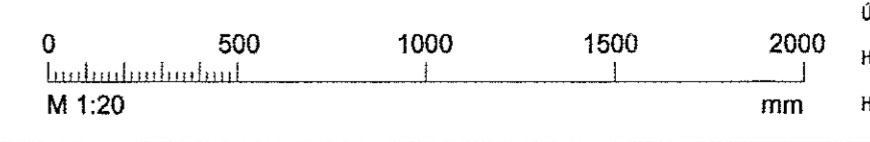
Skýringar:
Öll mál eru í mm, nema hæðarkótar í m.
Sjá almenn skýringarblöð, teikningar XX_1_04_01, XX_1_04_02, XX_1_04_03 og XX_1_04_04.
Góti skulu vera gerð í sökkla samkvæmt teikningum lagnahönnuða.
Horft er niður á gólflið. Veggir ofan plötu eru sýndir með heilum línum, veggir og bitar neðan plötu eru sýnd með brotnum línum.
Steyptukóti gólfplötu skal vera 32,80 í málafinum. Niðurföll og vatnshallar skulu vera eftir teikningum arkitekta og lagnahönnuða.
Járn í efri brún plötu eru sýnd með heilum línum og eru auðkennd með bókstafnum T. Járn í neðri brún plötu eru sýnd með brotnum línum og eru auðkennd með bókstafnum B.
Verktaki skal hafa samband við hönnuð ef eitthvað er óljóst.



Iðnaðarhúsnæði
Dorfræhella 2
221 Hafnarfríði

Burðarvirki
Járnbanding
Snið

TEIKNÖMUR	BLADSTÆÐ	HANNAÐ	BGJ
Verknúmer XX_1_23_01	A1	TEIKNÁÐ	EEV
DAGS	MELKVARÐI	YFRFARAÐ	BJP
22.09.2021	1:20	ÚTGÁFA	A



Útgáfunúmer og dagsetning aðaluppdráttar
Hönnuður: Bjarni T. Pálsson 201163-5139
Hönnunarséð: Sig. Pálsson