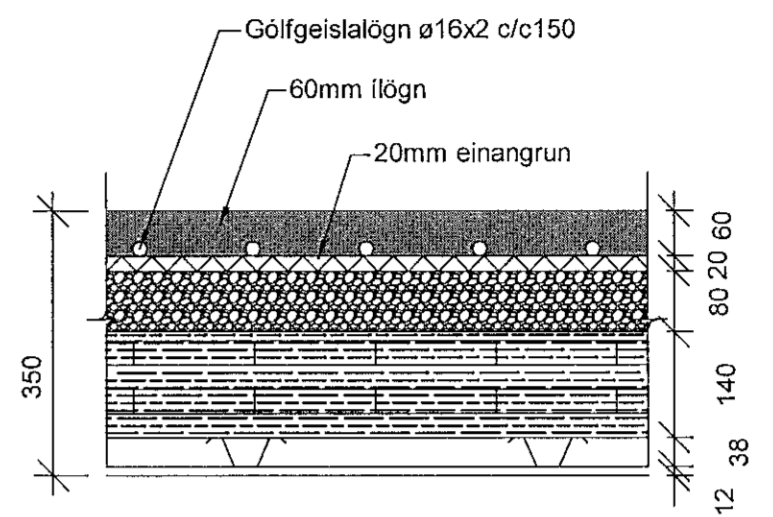
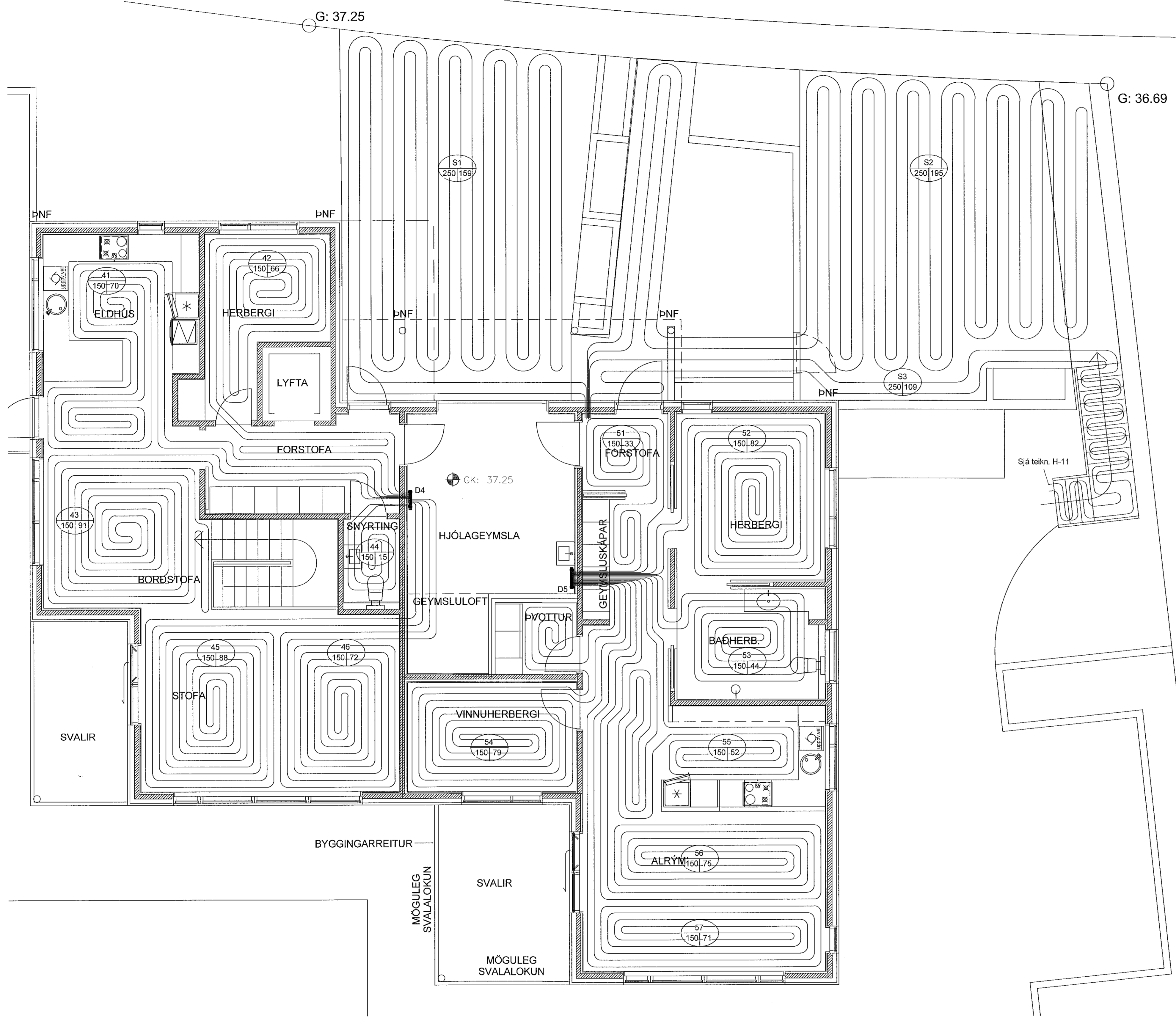
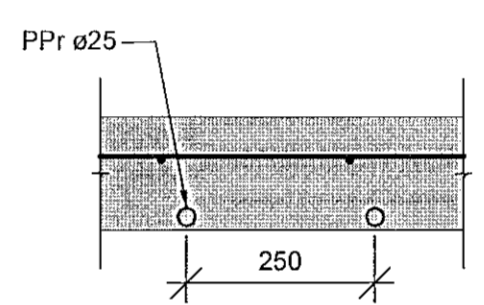


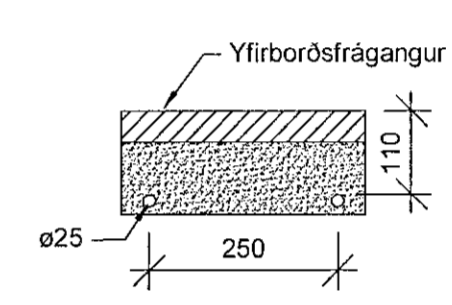
Samþykkt þann
 30. sep. 2021
 F.H. Verkfæðistofa Reykjavíkur
 Hjalmar A. Jónsson
 H.A.S



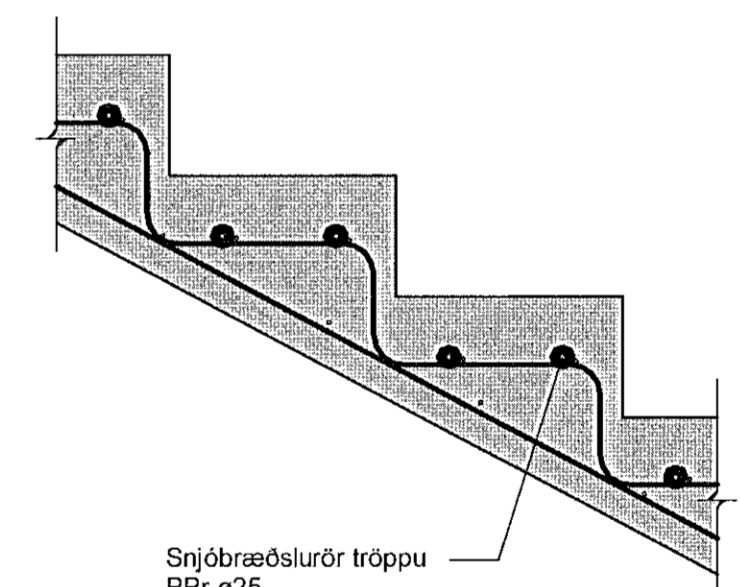
Snið í gólfhitalegn 1:10



Snið í snjóbræðslu í steyptri gangstétt 1:10



Snið í snjóbræðslu undir hellulögn 1:10



Snið í snjóbræðslulögn í forsteyptum tröppum 1:10

2 snið 1:10

1 2. hæð 1:50

NR.	BREYTING	DAGS	BY
A	Verkeikning	17.09.2021	AG

DAGS F.H. VERKFRÆÐISTOFU REYKJAVÍKUR:
Egbert Elmar Þóráinsson 140574-4819

DAGS HÖNNUNARSTJÓRN:
Jón Gunnarsson
Einar Eiríksson - Arkitekt PAF - kt: 070395-4099

Verkfæðistofa REYKJAVÍKUR
 FÍSKISLÓÐ 75, 101, REYKJAVÍK KT. 560415-0600

VERK:
Drangskarð 17
221 Hafnarfjörður

TEIKNING:
Lagnateikning
Hitakerfi
2. hæð

VERKNR.: **2142** MKV.: **As indicated**

HANNAÐ: **EEÞ** TEIKNAD: **AG** YFIRFARID: **JPF**

DAGS: **17.09.2021** TEIKNING NR.: **H-12** ÚTGÁFA NR.: **A**