

CLT - krosslímt timbur.

Burðareiningar úr krosslímtu timbri.

Uppbygging eininga: Að minnsta kosti þrjú lög af burðarvið raðað hornrétt á hvorn annan.

Burðarviður: Greni, flokkur C24 samkvæmt EN338:2009, rakainihald 12% +/- 2%

Þyngd: Áætlað um 500 kg/m³
Hitaleiðni: 0,13 W/mK

Notkunarlokkar: Nothæft í flokkum 1 og 2 samkvæmt EN 1995-1-1

TRÉVIRKI

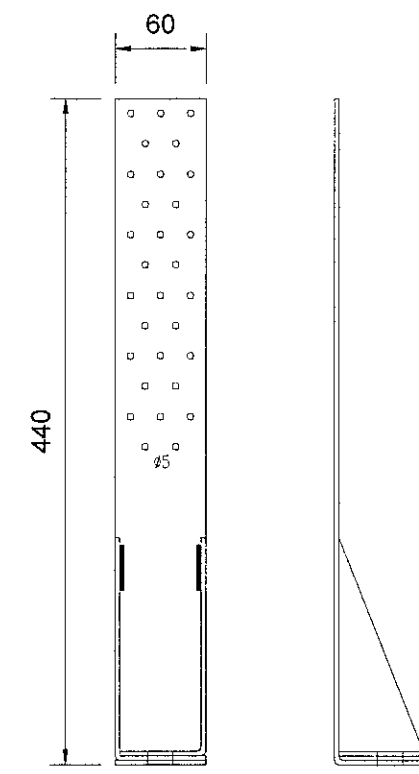
Timbur í burðarvirki skal standast kröfur sem gerðar eru til timbers af styrkleikaflokki C18 skv. ÍST EN 338: 2009 (T1 skv. ÍST insta 142:2009)

Limtré bitar eru af styrkleikaflokki GL24H skv. IST EN 14080: 2013

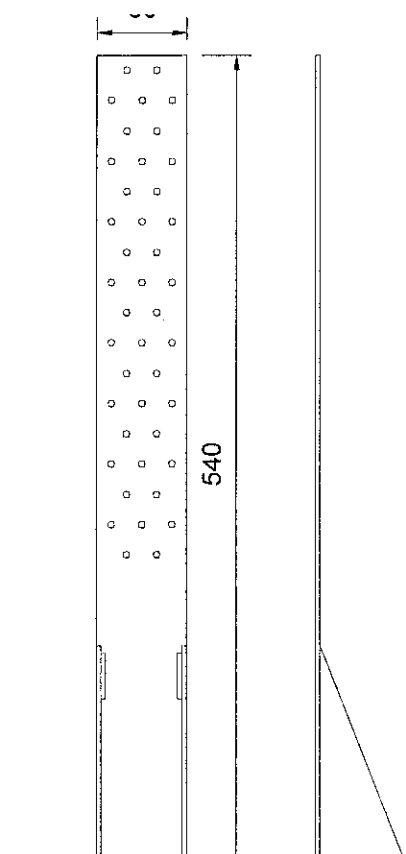
Annar viður (loftunarlistar, klæðningar o.þ.h) má vera af styrkleikaflokki C18 skv. ÍST EN 338: 2009 (T1 skv. ÍST insta 142:2009)

Þar sem timbur liggur að kaldri steypu skal setja ræmu af fjórþappa á milli.

WHT VINKLAR :

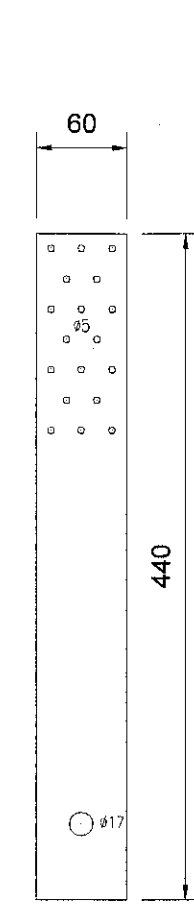


WHT440

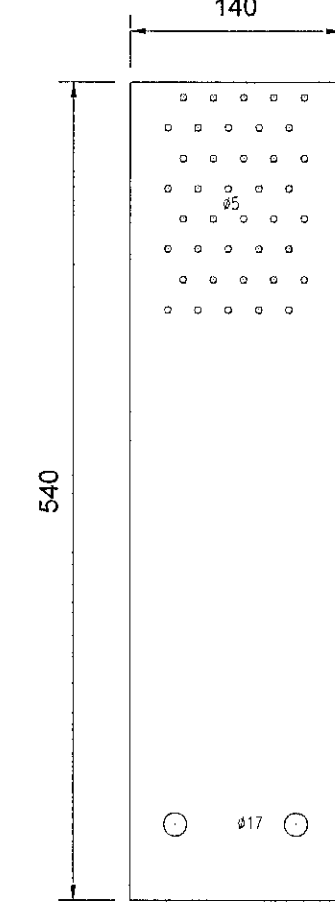


WHT540

WHT PLATA :

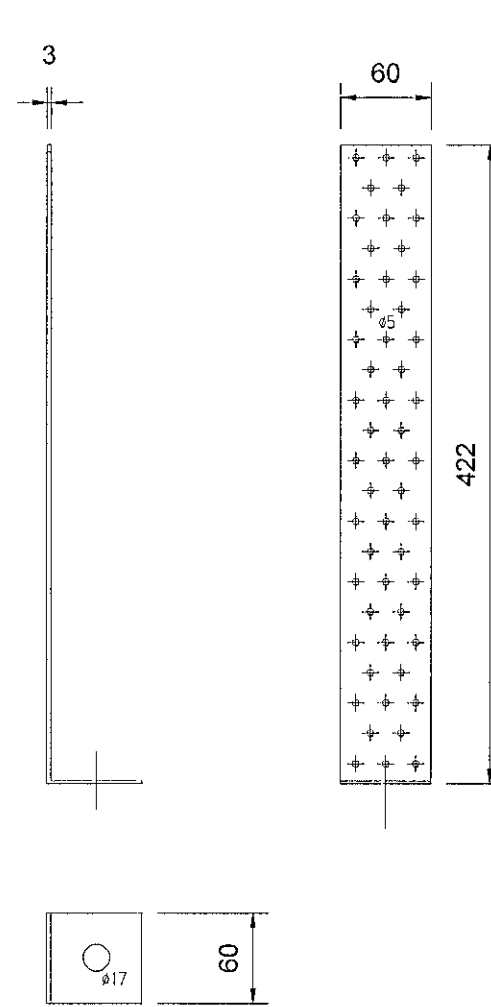


WHTPLATE 440



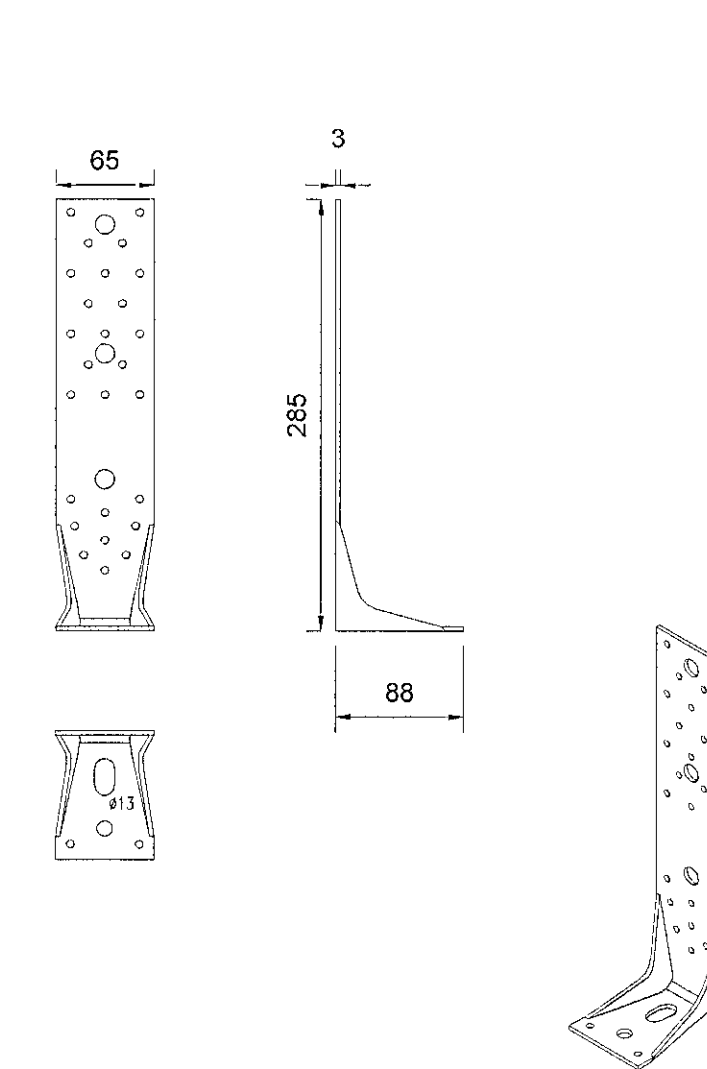
WHTPLATE 540

WZU VINKILL :



WZU VINKILL

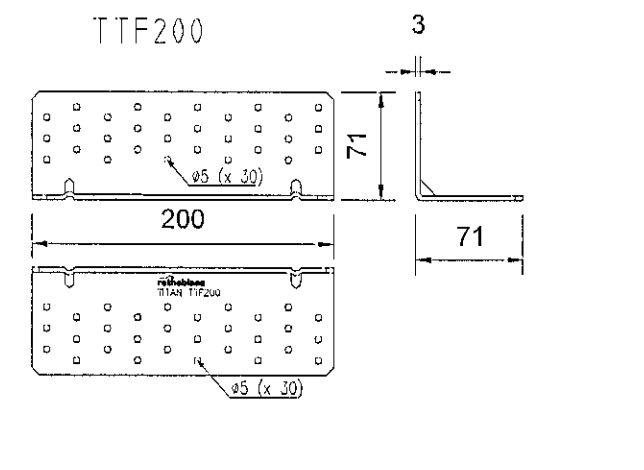
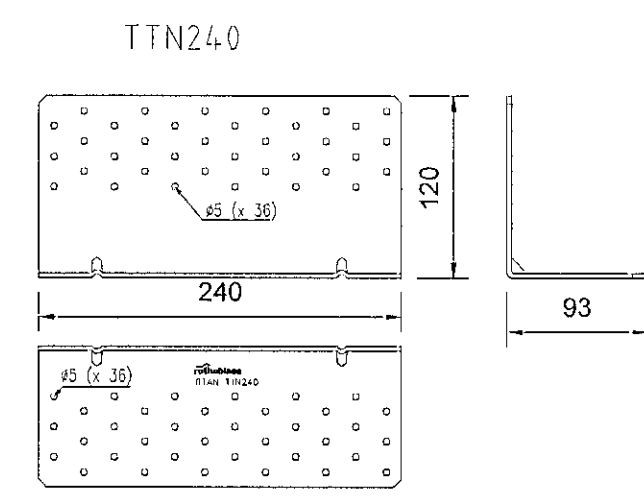
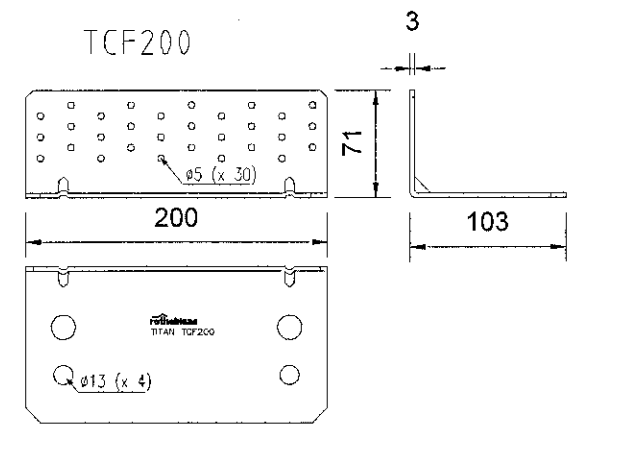
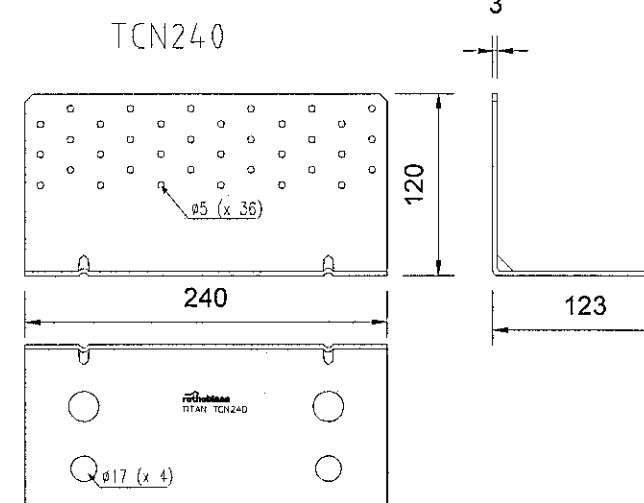
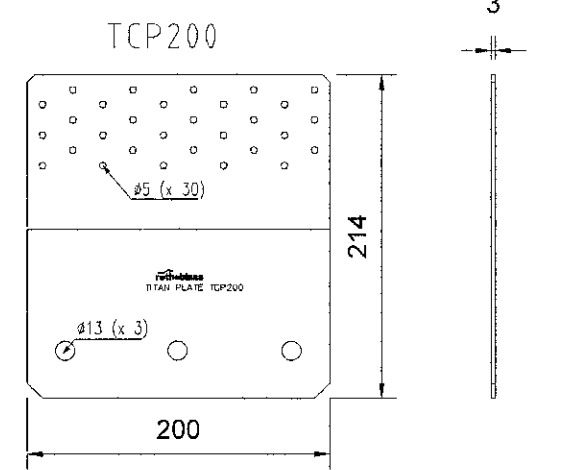
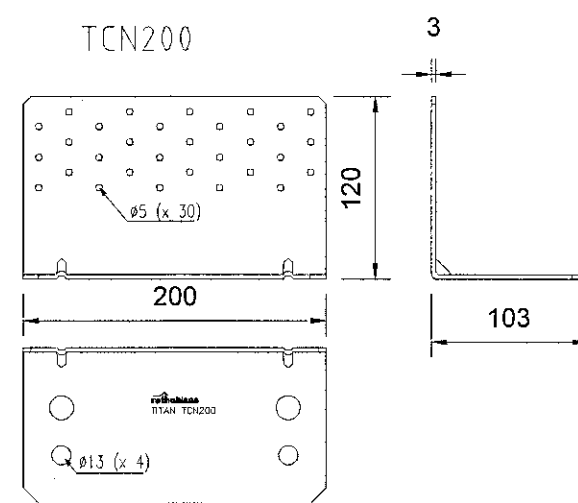
VINKILL WKR 285 :



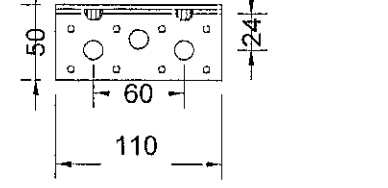
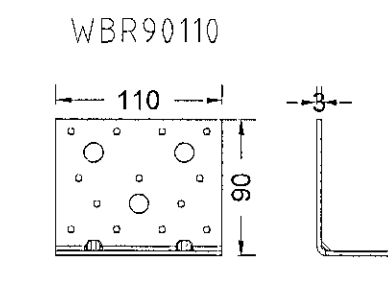
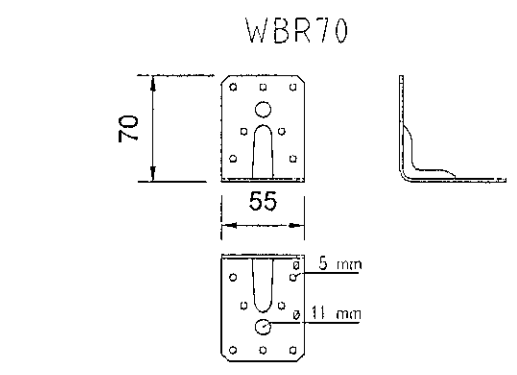
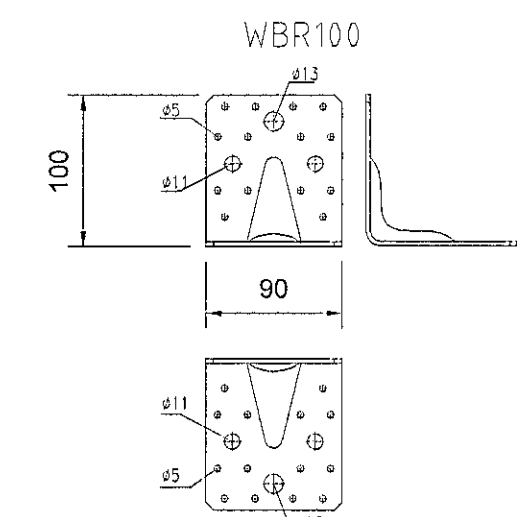
VINKILL WKR 285

Sambýkkt þáttur
30. sep. 2021
Finnbogason
Finnbogason

TITAN VINKLAR :

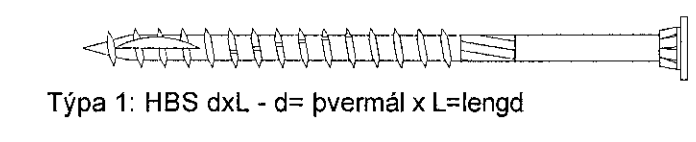


WB VINKLAR :

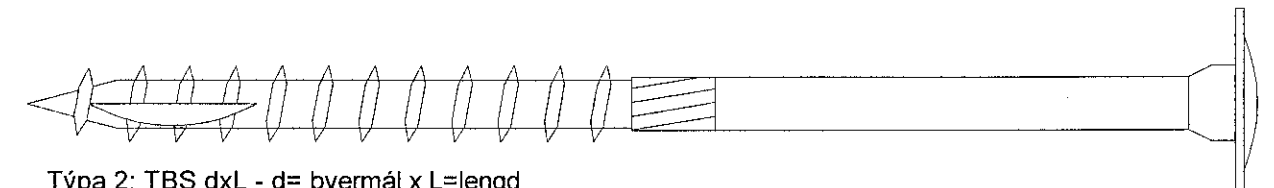


CLT - FESTINGAR

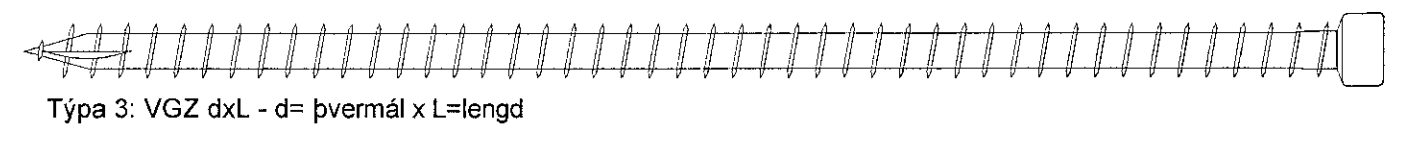
TRÉSKRÚFUR: Allar skrufur eiga að hafa tæringarvörn fyrir "service class" 1 og 2 samkvæmt EN-1995



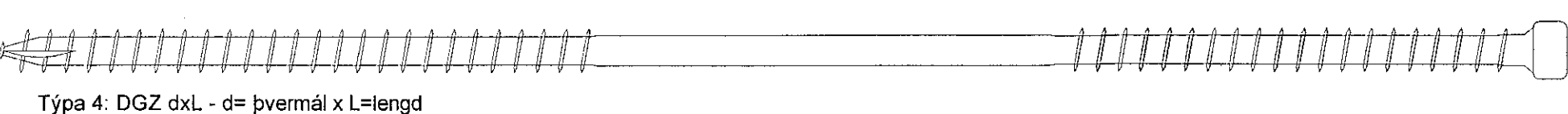
Týpa 1: HBS dxL - d= þvermál x L=lengd



Týpa 2: TBS dxL - d= þvermál x L=lengd

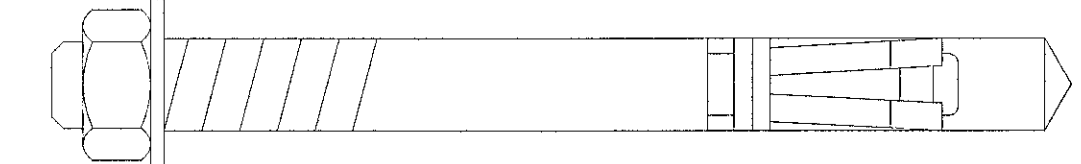


Týpa 3: VGZ dxL - d= þvermál x L=lengd



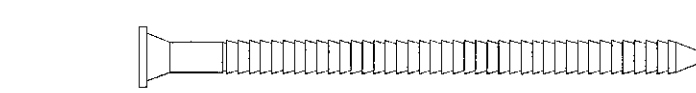
Týpa 4: DGZ dxL - d= þvermál x L=lengd

MÚRBOLTAR: Allir múrboltar eiga að hafa tæringarvörn fyrir "service class" 3 samkvæmt EN-1995



Týpa múrbolta: HST MdxL - d= þvermál x L=lengd

NAGLAR: Allir nagglar eiga að hafa tæringarvörn fyrir "service class" 1 og 2 samkvæmt EN-1995



kambsaumur: K d/L - d= þvermál x L=lengd

NR.	BREYTING	DAGS	TEIKN	HANN	RÝNT	SAMÞ
A	VERKTEIKNING	31.07.2021	MM	MM	JBF	JBF

F.H. VERKFRÆÐISTOFA REYKJAVÍKUR:
JÓN ÞÓR FINNBOGASON - KT: 200977-5059

HÖNNUNARSTJÓRN
Jón Þór Finnbogason
Kári Eiríksson - KT: 070365-8150

Verkfræðistofa REYKJAVÍKUR
FISKISLÓÐ 75, 101, REYKJAVÍK KT: 560415-0600

VERK:
Drangsskarð 17
Hafnarfjörður

TEIKNING:
BURÐARVIRKI
SKÝRINGAR 02

VERKNR.: 214.2	MKV.: 1:1	
TEIKNAD: MM	HANNAD: MM	YFIRFARID: JBF
DAGS: 31.07.2021	TEIKNING NR.: 5100	ÚTGÁFA NR.: A

© Öll rétt og alltaf tekið tillit til, að hafa öðs í hátt er hald skilfraga keyf haldna.