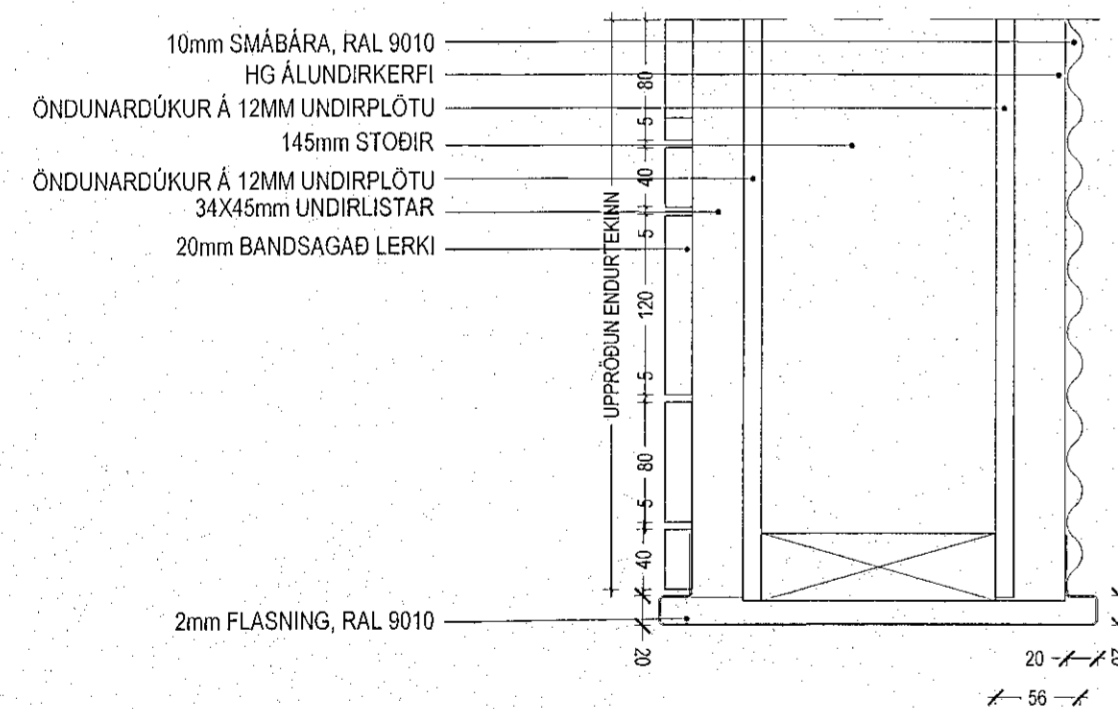
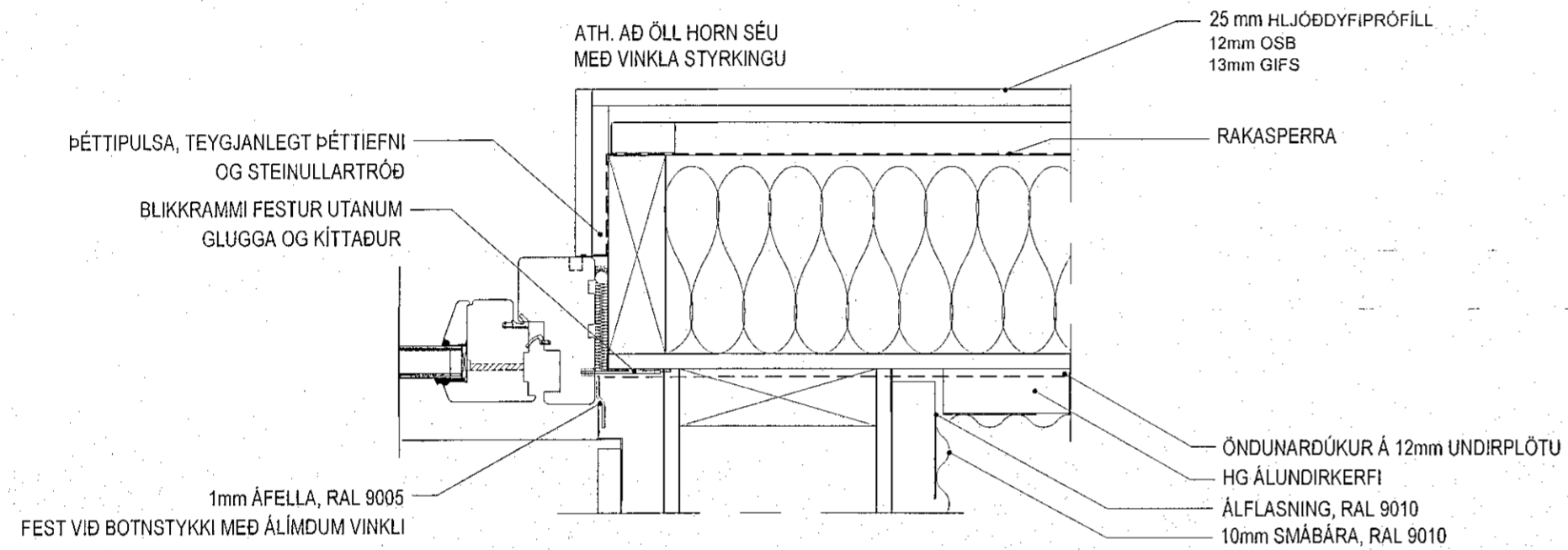
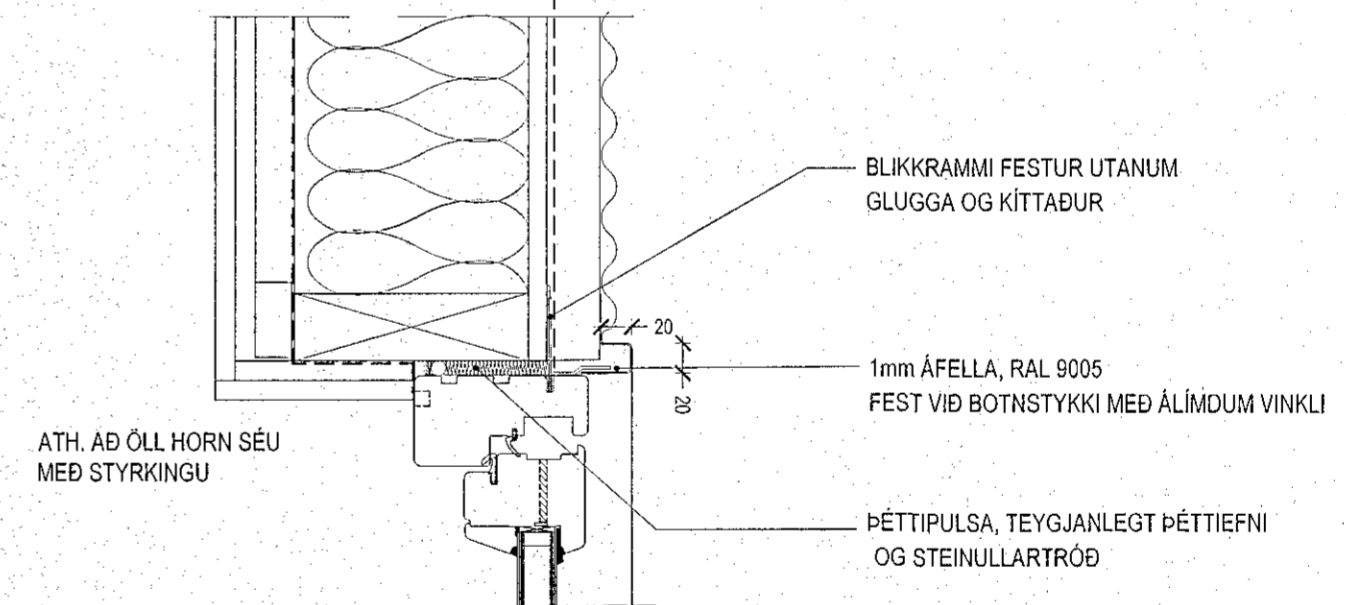
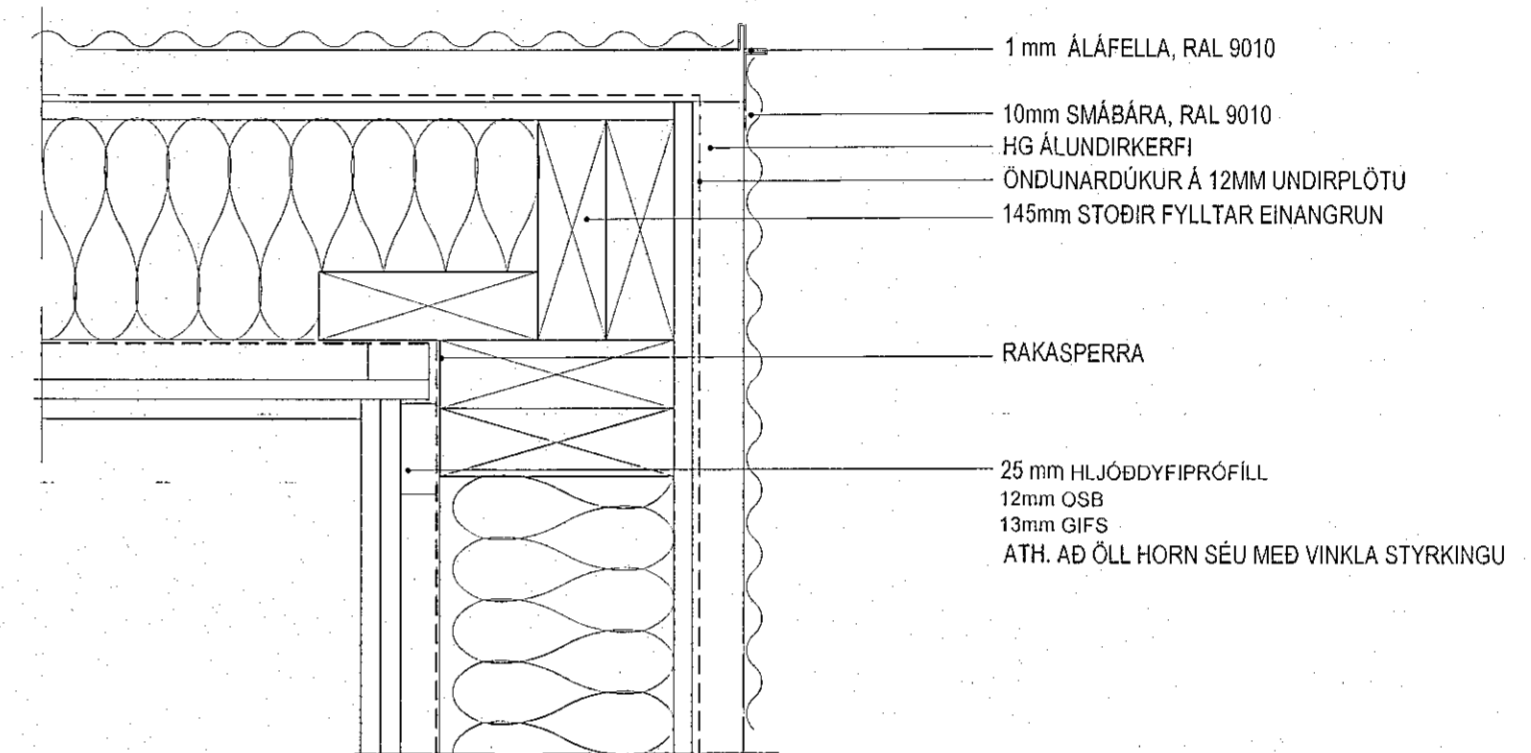



Samþykkt þann  
 01. okt. 2021  
 f.h. byggingarfulltrúans í Hafnarfirði  
 Hjálmar A. Jónsson  
 HVAJ



DEILI 8 - LÁRÉTT DEILI-SKJÓLVEGGUR, ÚTVEGGUR, MKV. 1:5



DEILI 9 - LÁRÉTT DEILI-ÚTVEGGUR ALMENNT, HORN FRÁGANUR, MKV. 1:5

MKV. 1:5 27.04.2021	Íbúðarhúsnæði - Stuðlaskarö 2, Hafnarfirði	805-01
	HÖNNUN: JSE	
	 Jón Stefán Einarsson t. 270970-3009 fsi	
A2	FRÁGANSGSTEIKNING	DEILI 8, 9