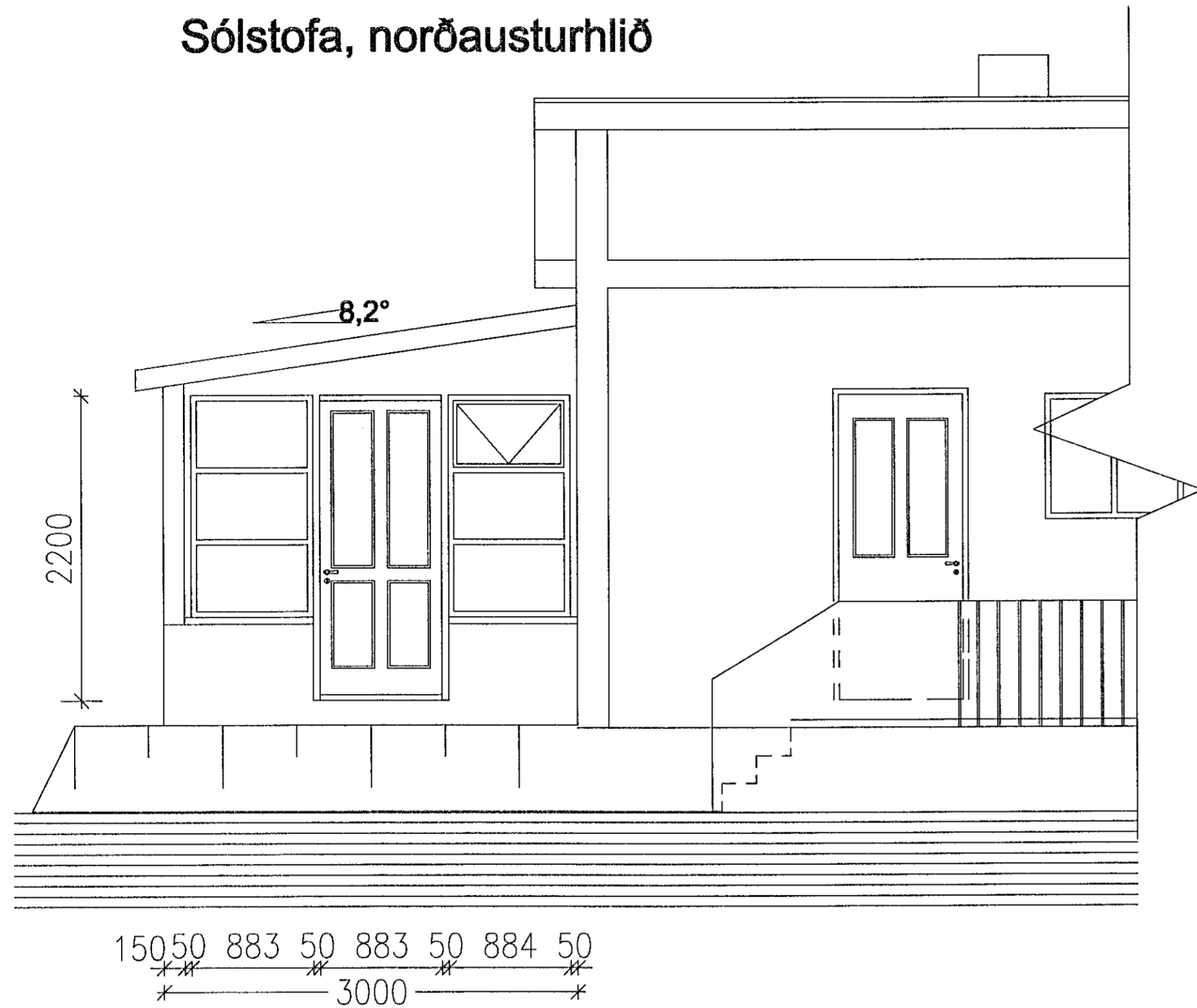
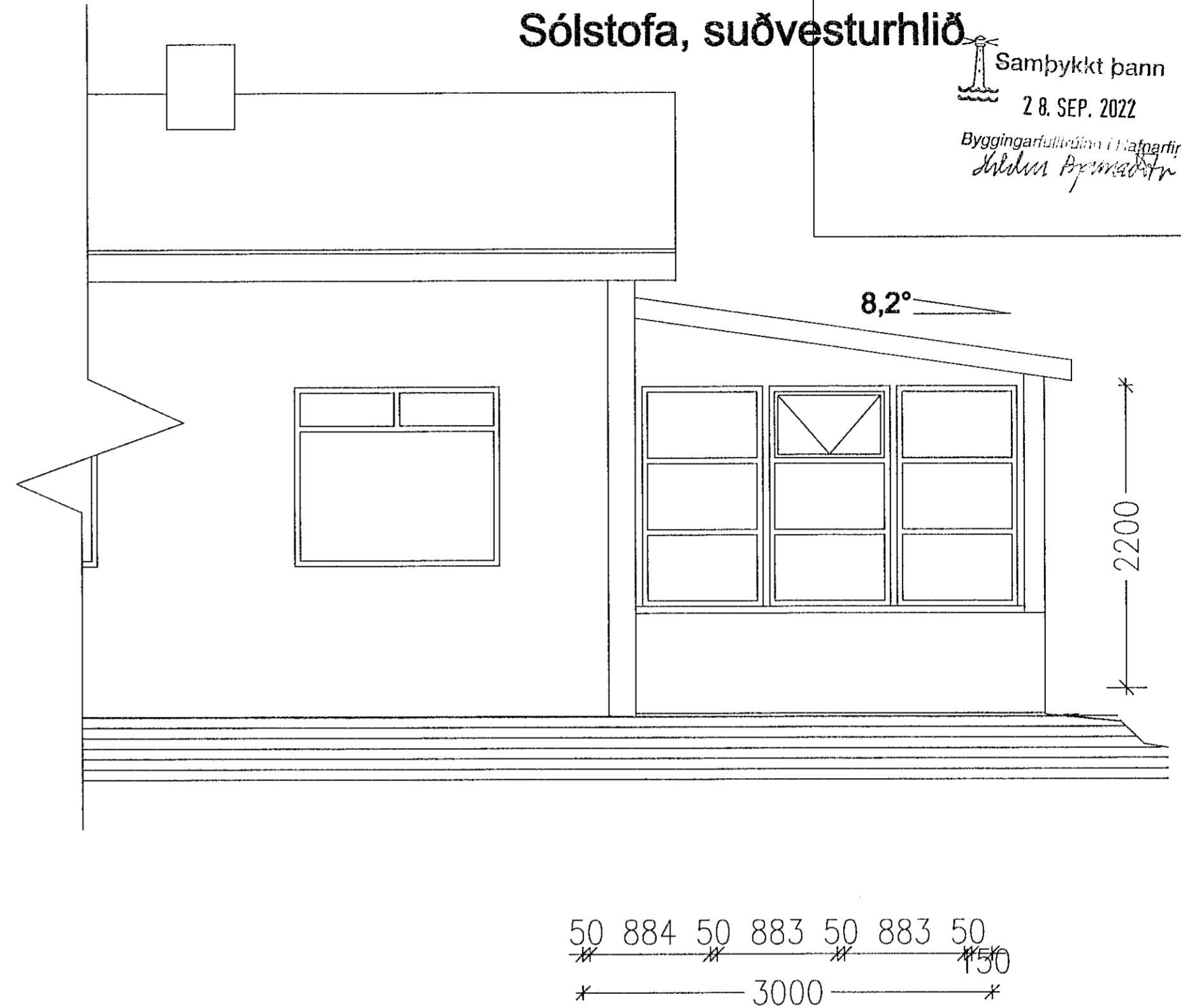


Sólstofa, norðausturhlið

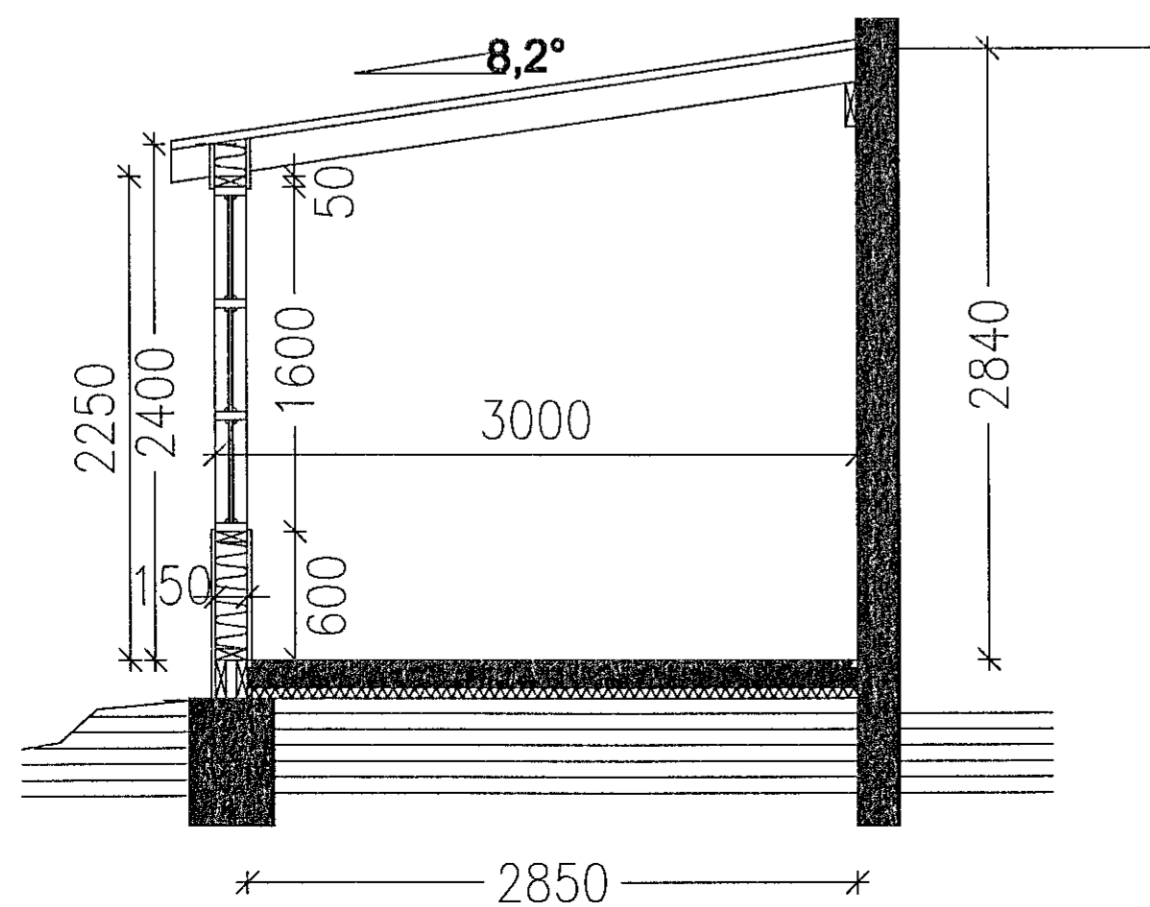


Sólstofa, suðvesturhlið



Samþykkt þann
28. SEP. 2022
Byggingarfulltrúi í Hafnarfirði
Hildur Þorvaldsson

Sólstofa, þversnið



Byggingarlýsing: Byggð verði sólstofa, 3x7 m að grunnfleti, út frá norðvesturhlið hússins. Tenging við núverandi hús verður með því, að gluggi á þeirri hlið er gerður að dyrum að sólstofunni. Efni sólstofunnar er að mestu timburgrind með gluggum og hurðir út í garðinn felldar þar inn í. Gler í gluggum og hurðum er tvöfalt gler, 4+12+4 = 20 mm. Þakið er þrefalt plexigler með 2 loftbilum, sem hefur einangrunargildi svipað og tvöfalt gler. Neðstu 60 cm veggjanna er timburgrind, klædd hvítu harðplasti, þar fyrir ofan koma gluggar. Gólfíð er þetta: Neðst kemur 50 mm steinullareinangrun, þéttull, síðan kemur 90 mm steypa með gólfhitalögnum, sjá nánar á verkfræðiteikningum. Efst koma steinflisar, ca. 40 mm þykkar. Flatarmál þessarar sólstofu er 21 m², rúmmál 55 m³.

27/9'22 *Haldór Hannesson*

VERKFRÆÐISTOFA HALLDÓRS HANNESSONAR S.8531573
GUNNARSSUNDI 10 HAFNARFIRÐI hallhannes@gmail.com

Brekkuhvammur 10 Hafnarfirði
Sólstofa; útlit, suðvestur- og suðaustur.
Snið.

Mkv.	1:50
Reiknað	HH
Telknað	HH
Kl. hönnuðar:	141139-2159
Breytt:	