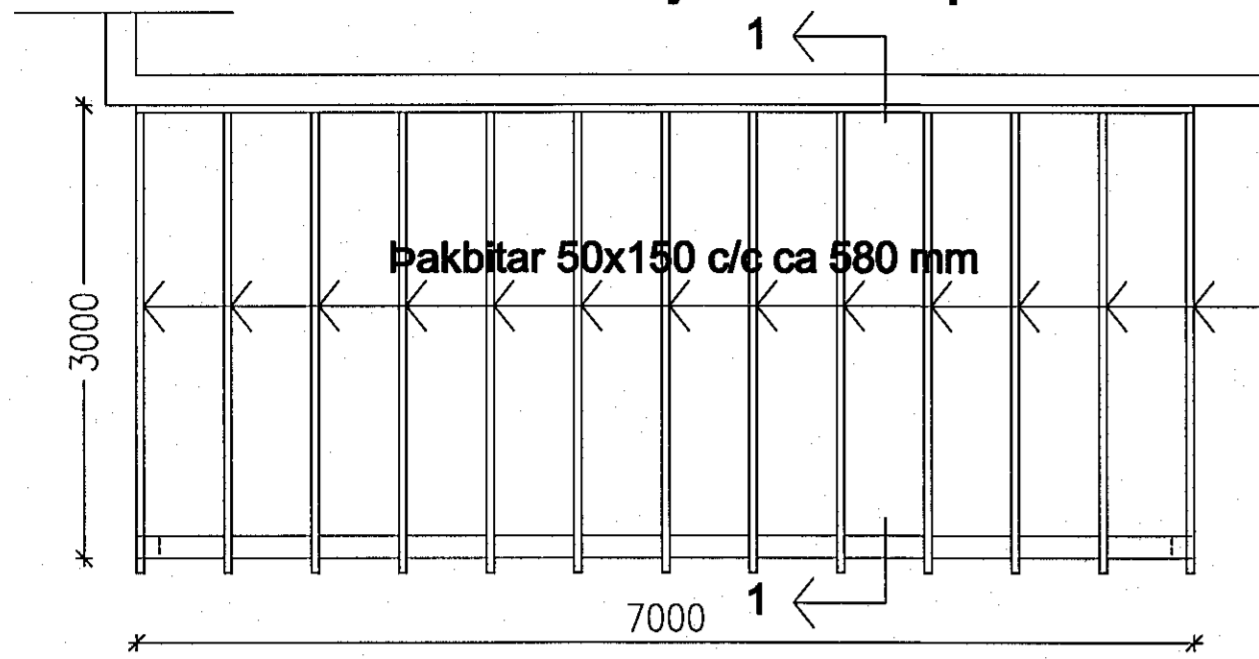
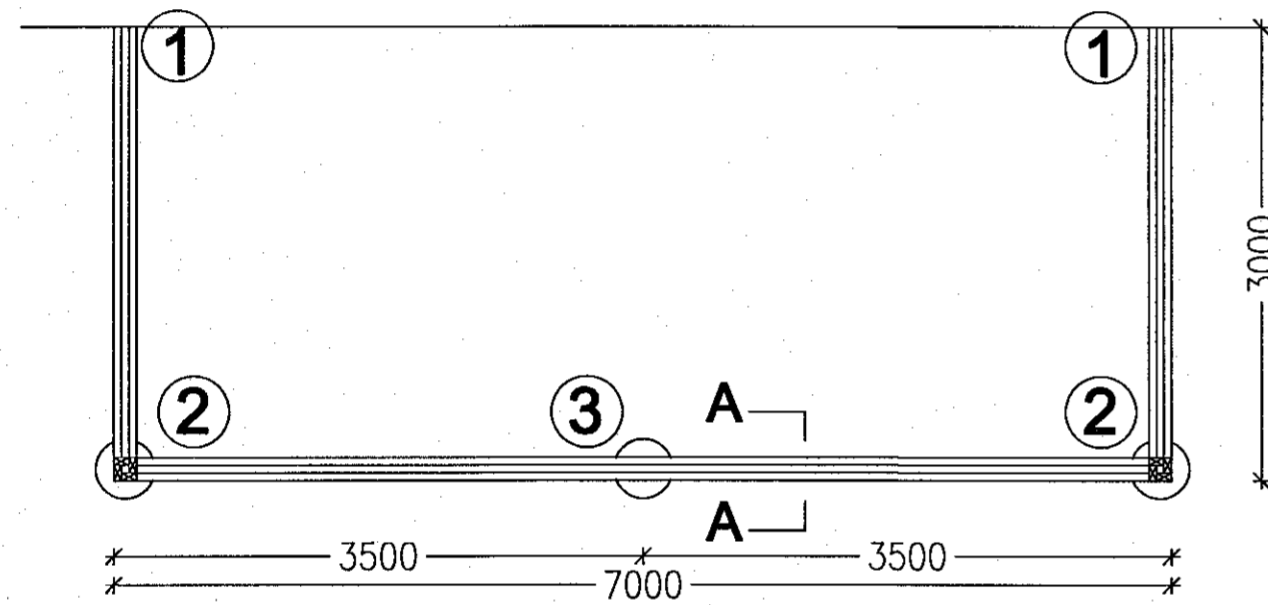


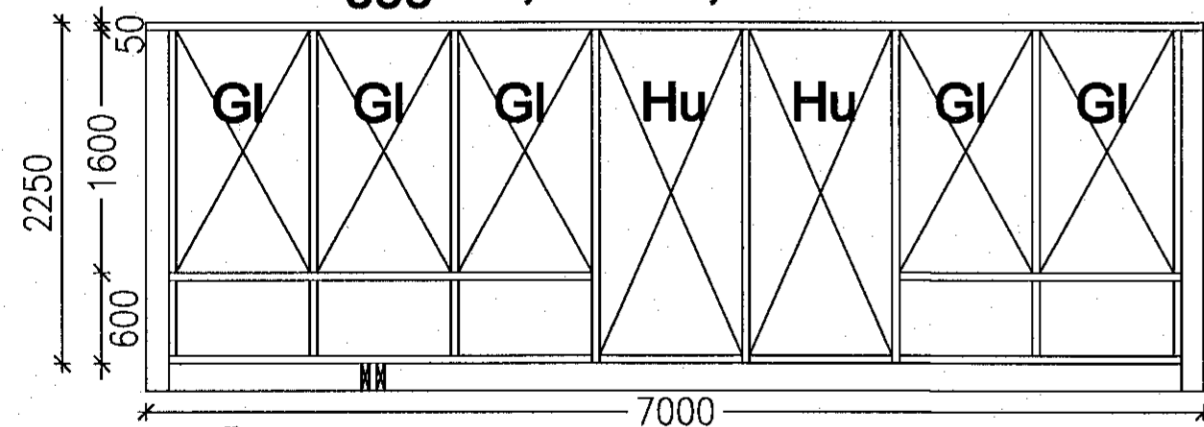
Grunnmynd sólstofupaks 1:50



Undirstöður, grunnmynd, 1:50.

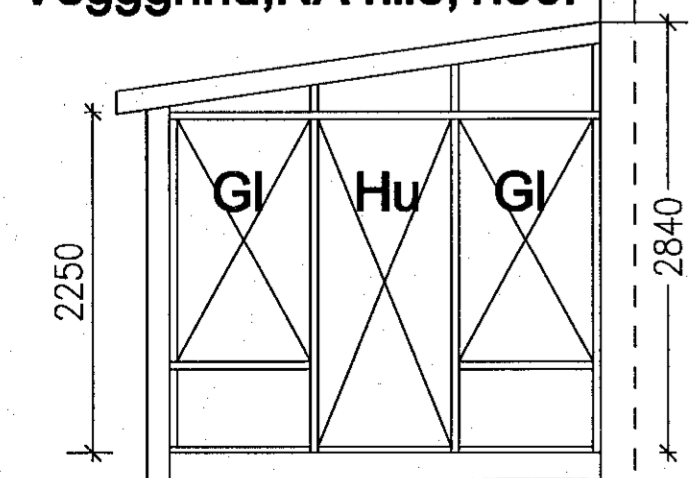


Vegggrind, NV hlið, 1:50.



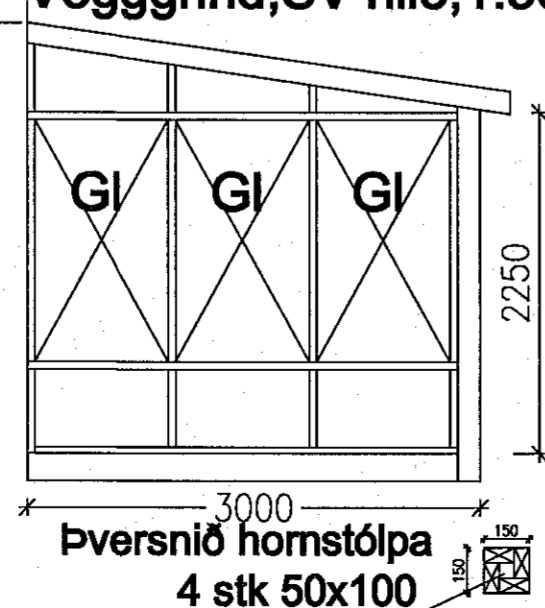
Öll tré í grindum eru 50 x 150, nema hornstólpar
Allar samsetningar í grindum eru neglingar með 38x100 galv. saumi

Vegggrind, NA hlið, 1:50.



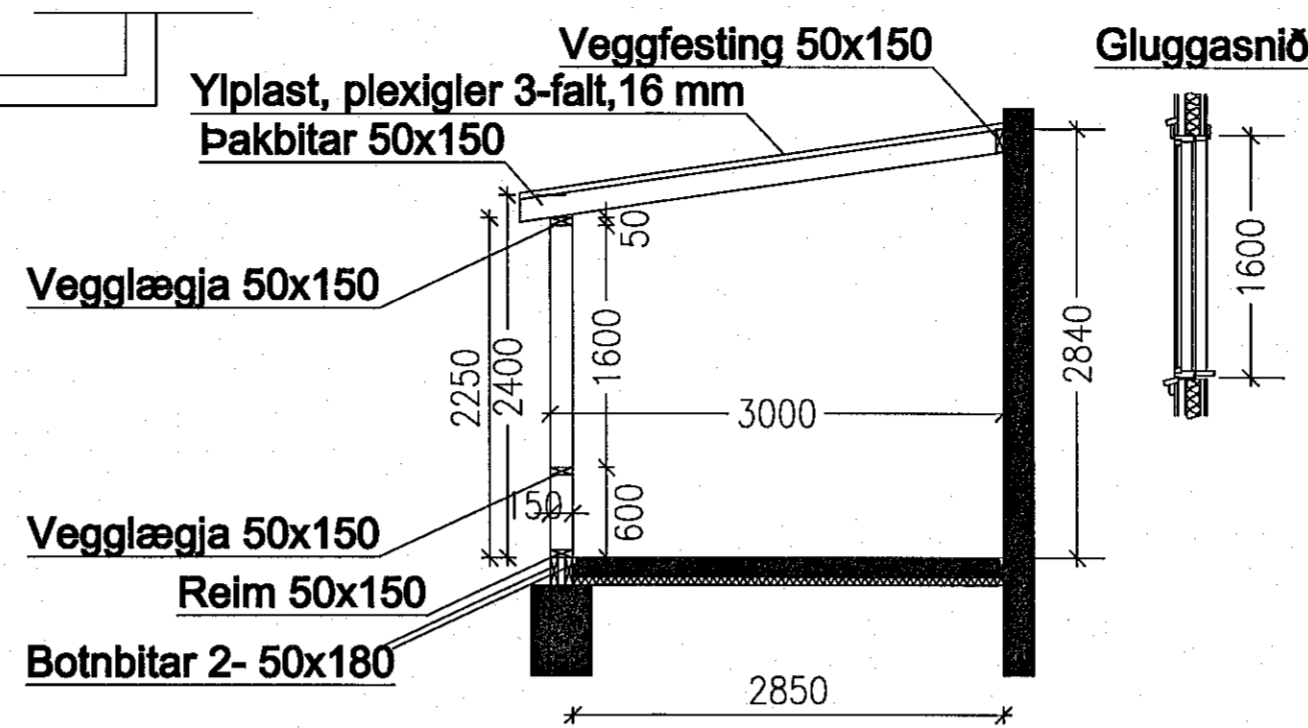
Veggir undir og yfir gluggum og hurðum
skulu fylltir með þéttullareinangrun.

Vegggrind, SV hlið, 1:50.



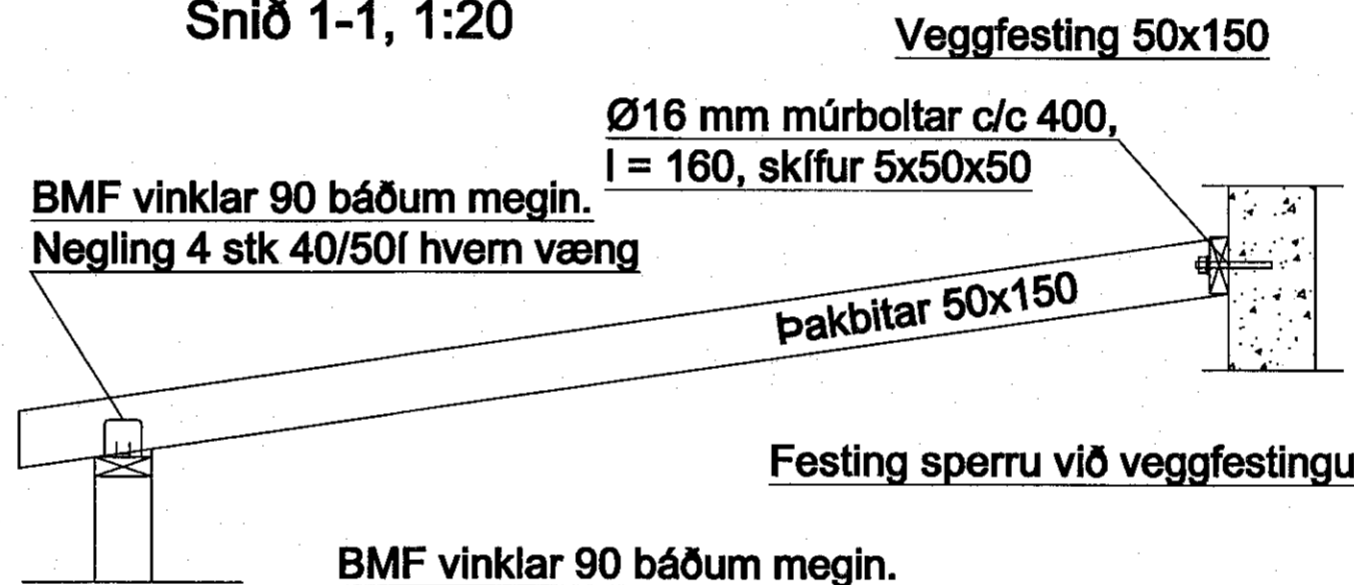
Þversnið hornstólpa
4 stk 50x100

Sólstofa, þversnið :50



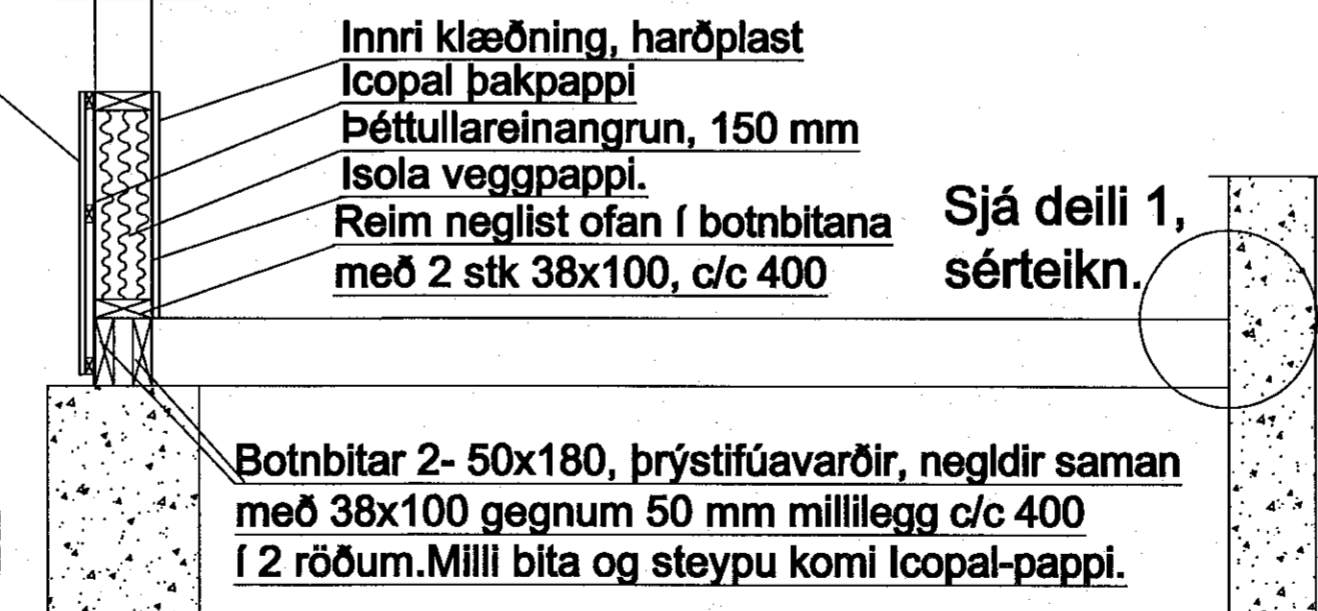
Negling, frágangur og festingar á Ylplasti,
plexigleri skv. leiðbeiningum framleiðanda.

Snið 1-1, 1:20



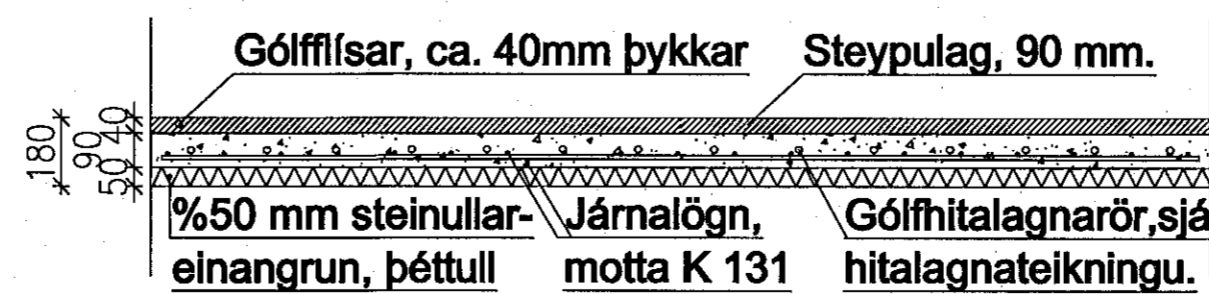
BMF vinklar 90 báðum megin.
Negling 4 stk 40/50 í hvern væng

Ytri klæðning
harðplast



Botnbitar 2- 50x180, þrýstifúavarðir, negldir saman
með 38x100 gegnum 50 mm millilegg c/c 400
í 2 röðum. Milli bita og steypu komi Icopal-pappi.

Gólf sólstofu, snið, 1:20



Samþykkt þann
28. SEP. 2022
Byggingarvottun í Hafnarfirði
Halldór Hannesson

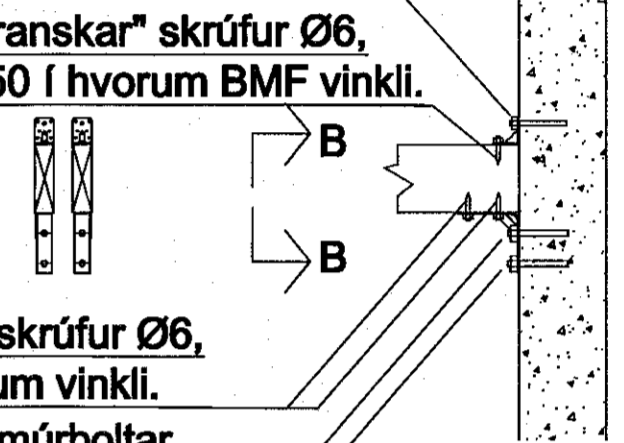
Deili 1, snið, 1:20.

BMF vinklar 70 ofan á báðum bitum.

Ø12 mm múrboltar í hvorum
vinkli. L = 160, skífur 5x50x50.

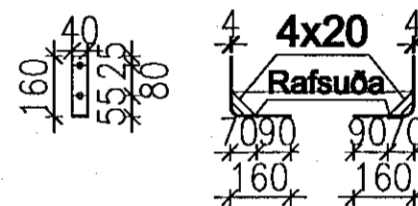
"Franskar" skrúfur Ø6,
l=50 í hvorum BMF vinkli.

Snið B-B



"Franskar" skrúfur Ø6,
l=50 í hvorum vinkli.
2 stk Ø16 mm múrboltar,
l = 160, í hvorn væng vinkla.

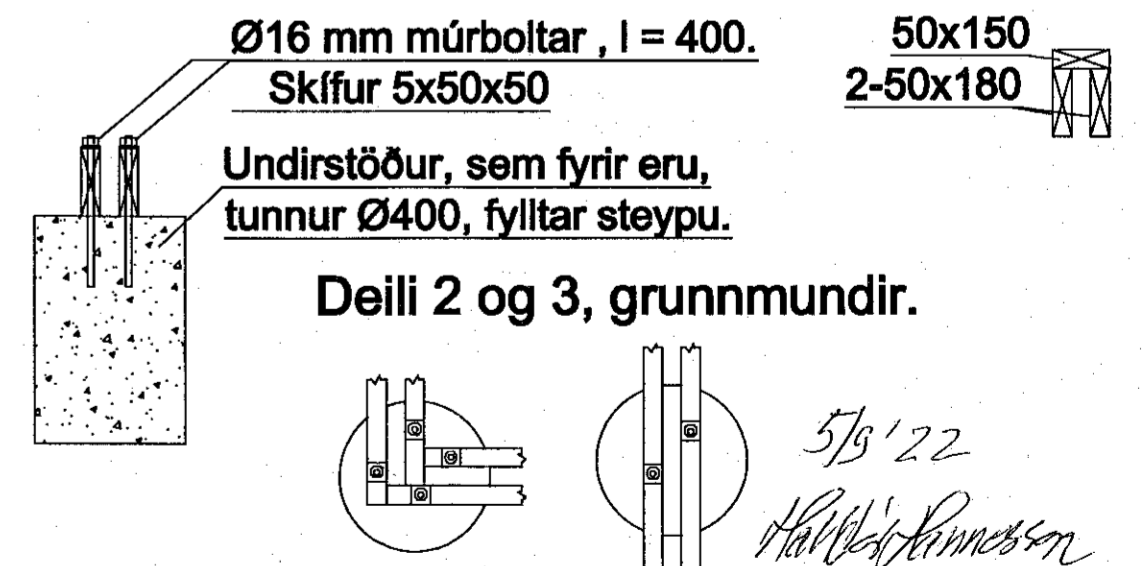
Stálvinkill undir botnbitum.



Deili 2, snið, 1:20.

Ø16 mm múrboltar, l = 400.
Skífur 5x50x50

Undirstöður, sem fyrir eru,
tunnur Ø400, fylltar steypu.



Deili 2 og 3, grunnmyndir.

VERKFRÆÐISTOFA HALLDÓRS HANNESSONAR S.8531573
GUNNARSSUNDI 10 HAFNARFIRÐI hallhannes@gmail.com

Brekkuhvammur 10 Hafnarfirði
Burdarþolsteikningar

Mkv. 1:50 1:20
Reiknað HH
Telnað HH
Kl. hönnuðar: 141139-2159
Breytt: