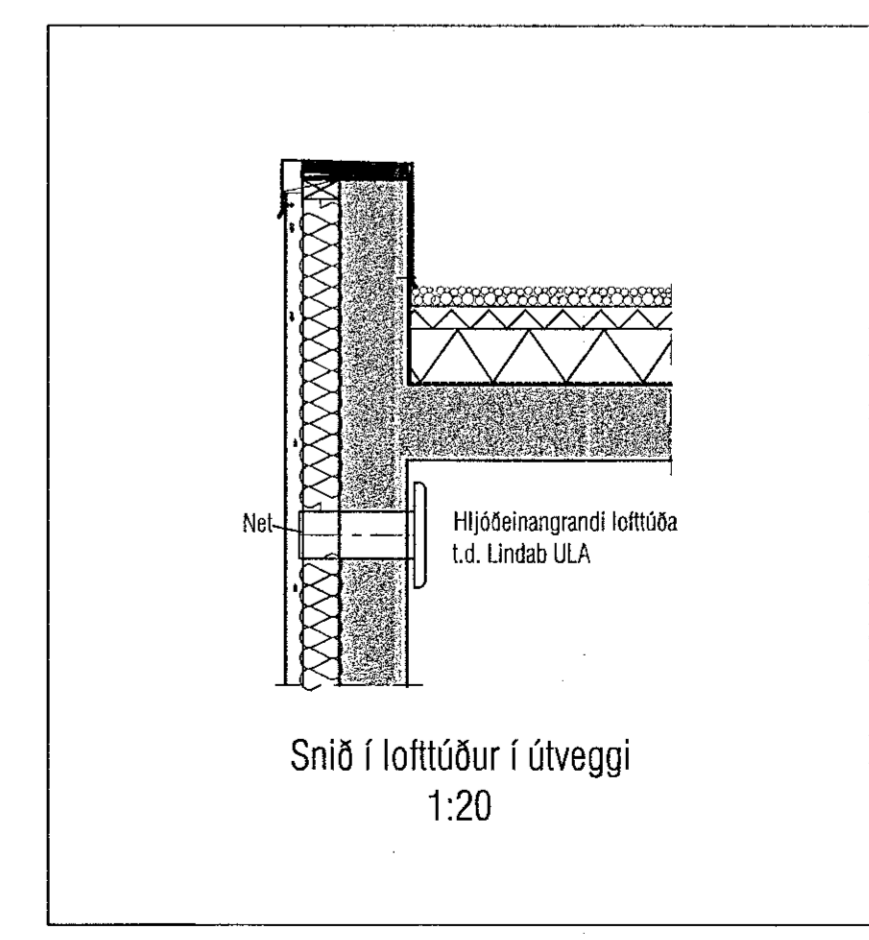
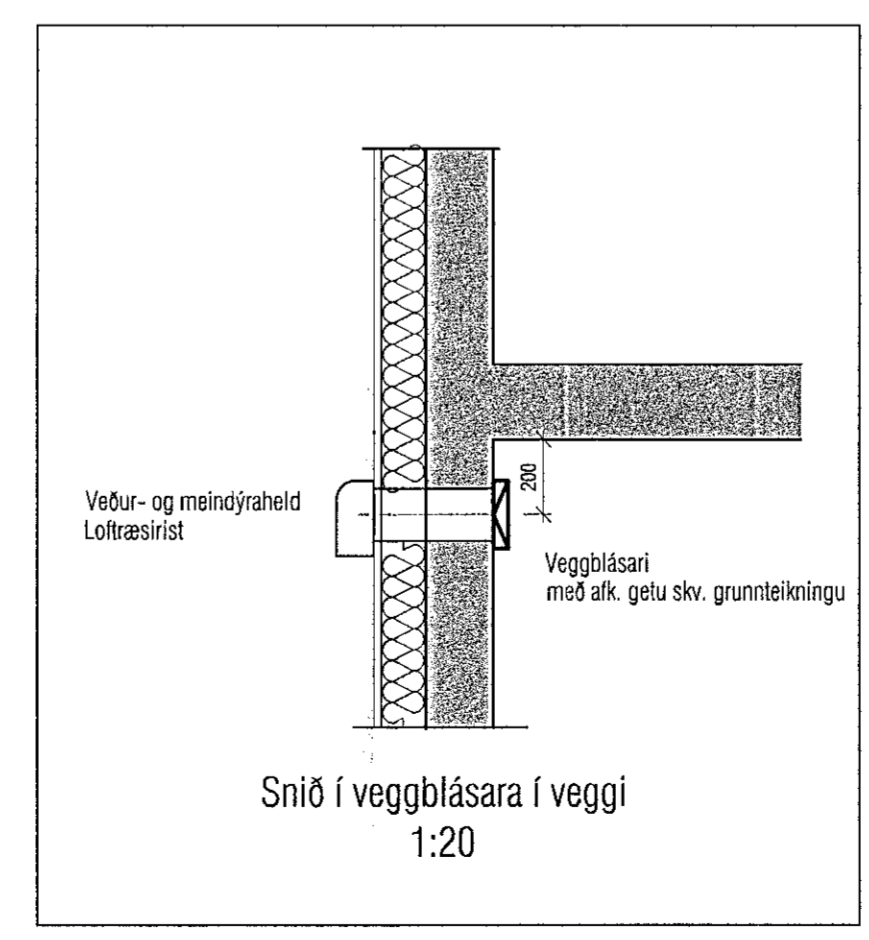
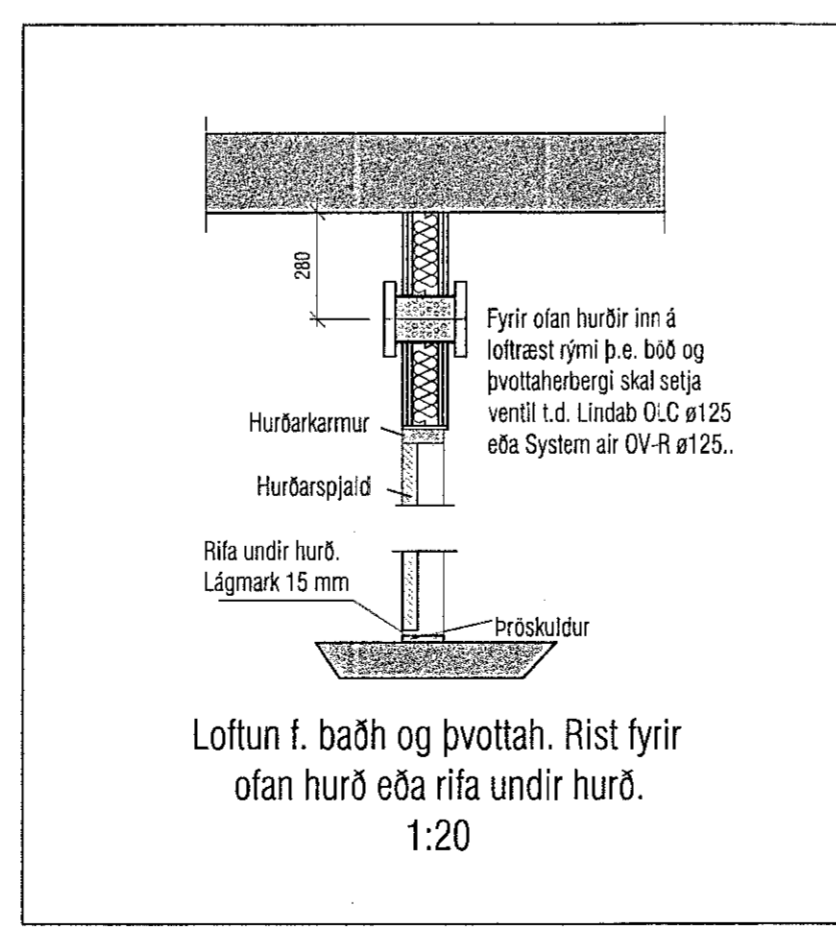


GRUNNMYND LOFTRÆSING 1.HÆÐ

Útgáfa	Lýsing	Dags.
-		
-		
-		
-		

ATH! Þar sem lagnir fara í gegnum brunahólfandi vegg eða plötur skal koma brunapétting, á fallstamma skal setja eldvarnarkraga eða eldvarnarborða á plötuskilum. Um frágang lagnastokka er vísað til séruppráttá aðalhönnuðar.



VEKTOR
- hönnun og ráðgjöf -
Síðumúla 3, 108 Rvk, s: 554-6650 / 897-5363

Drangsskaro 2, Hafnarfirði

Loftþræsing
Grunnmynd 1.hæð

Hannaf	EPK/DFJ	Teknað	DFJ	Tekn. nr.
Dagsetning	08.09.2022	Mkv.	1:50	L-401

Sigurður Halsteinnsson kt. 030859-7749
Byggingafræðingur
Netfang: sigurdur@vektor.is
Safnpláss:

Samþykkt aðalhönnuðar / samræmingahönnuðar: