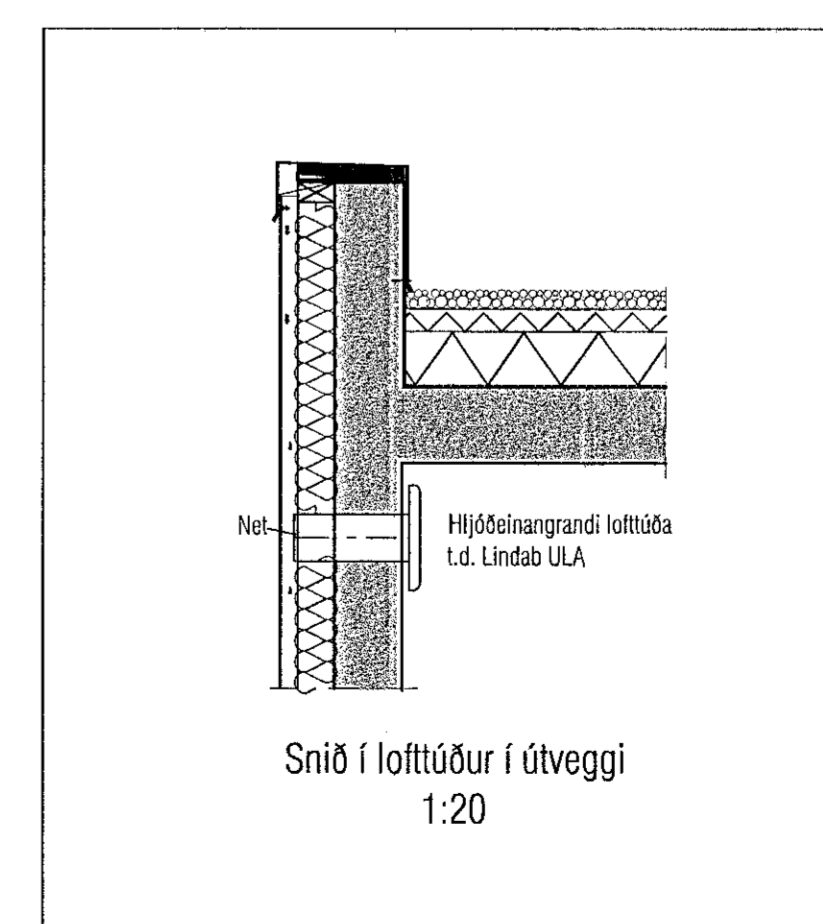
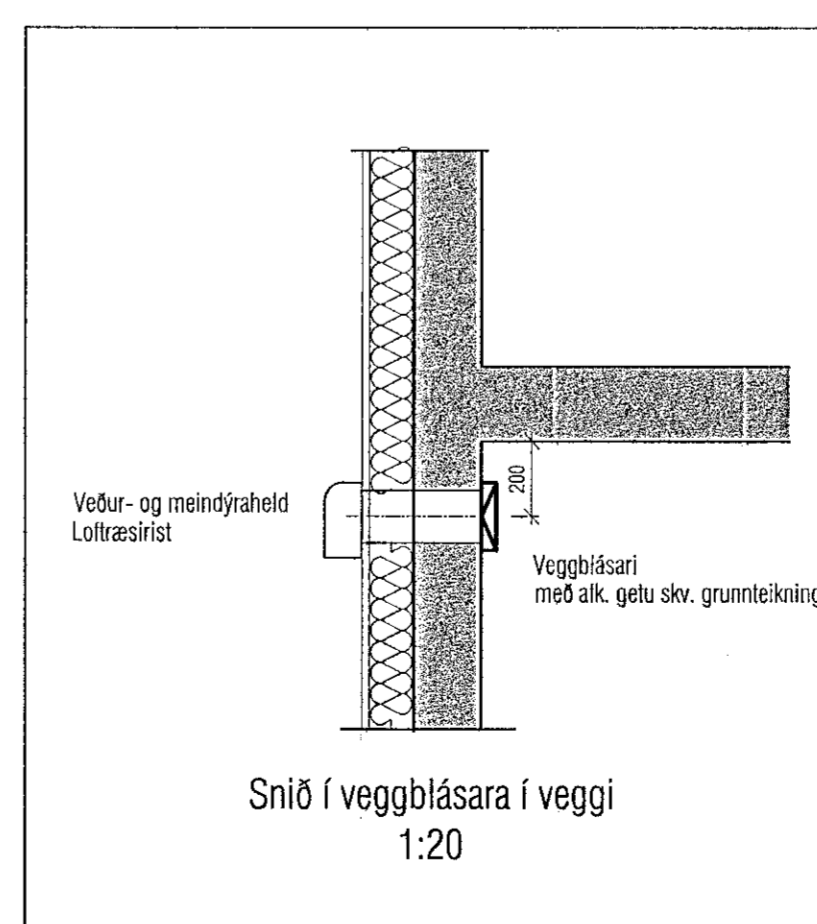
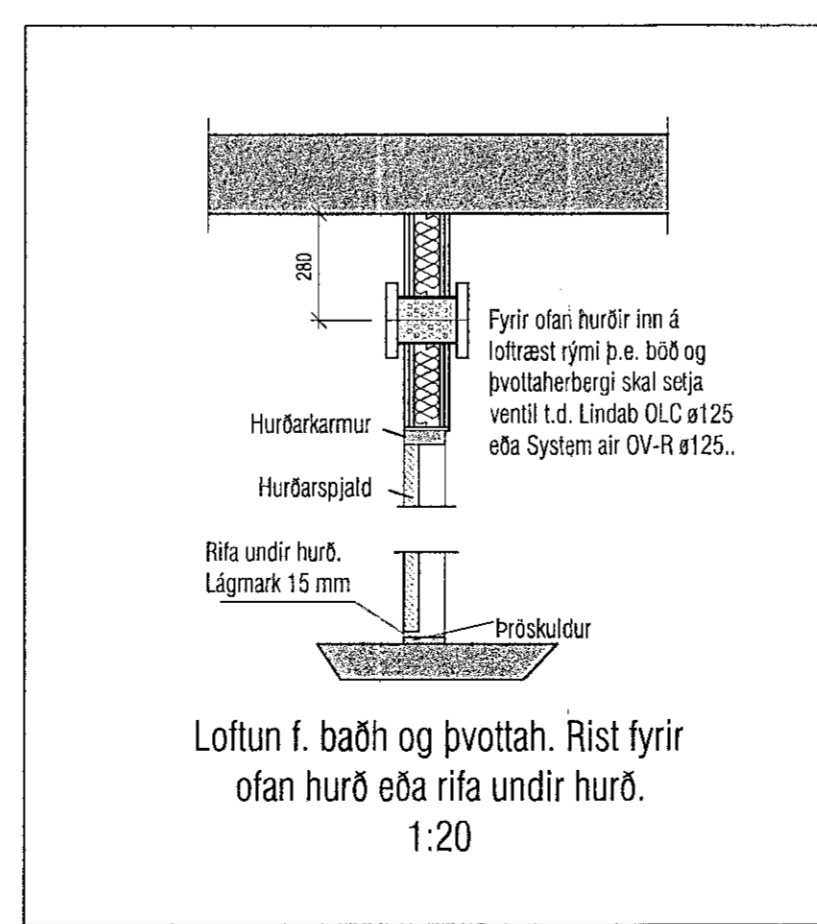


GRUNNMYND LOFTRÆSING 1.HÆÐ



Útgáta	Lýsing	Dags.
-		
-		
-		
-		

ATH! Þar sem lagnir fara í gegnum brunahólfandi vegg eða plötur skal koma brunabétting, á fallstamma skal setja eldvarnarkraga eða eldvarnarborða á plötuskilum. Um frágang lagnastokka er vísað til séruppráta aðalhönnuðar.

Drangsskarð 4, Hafnarfirði

Lofttræsing Grunnmynd 1.hæð

Flamað	EHK/DFJ	Teknað	DFJ	Tekn. nr.
Dagsetning	08.09.2022	Mkv.	1:50	L-401

Sígarður Halsteinnsson kt. 030669-7749 Byggingatekniáskilningur Netfang: sigardur@vektor.is

Samþykkt hönnuðar / samþinglagnarskrá: