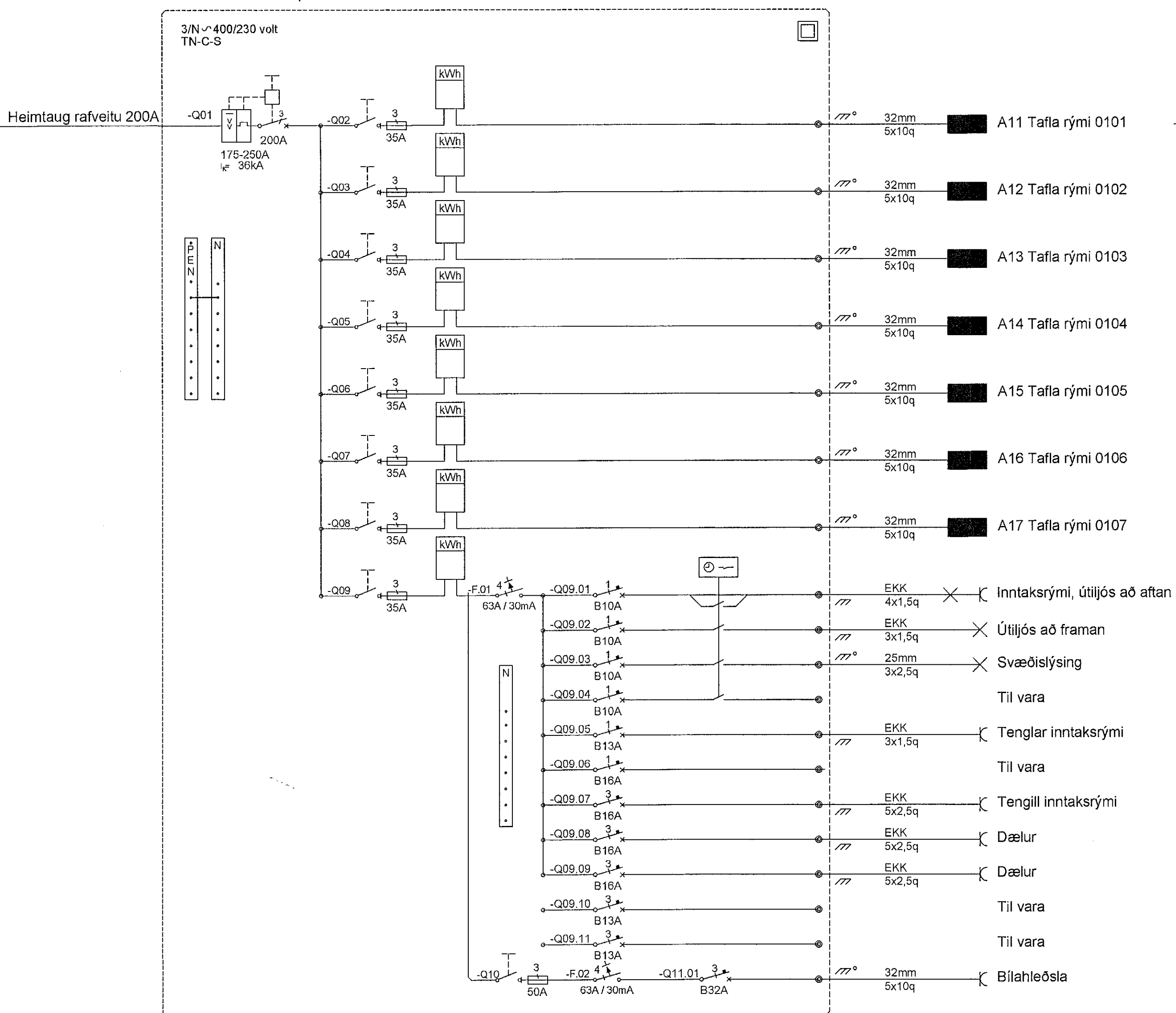
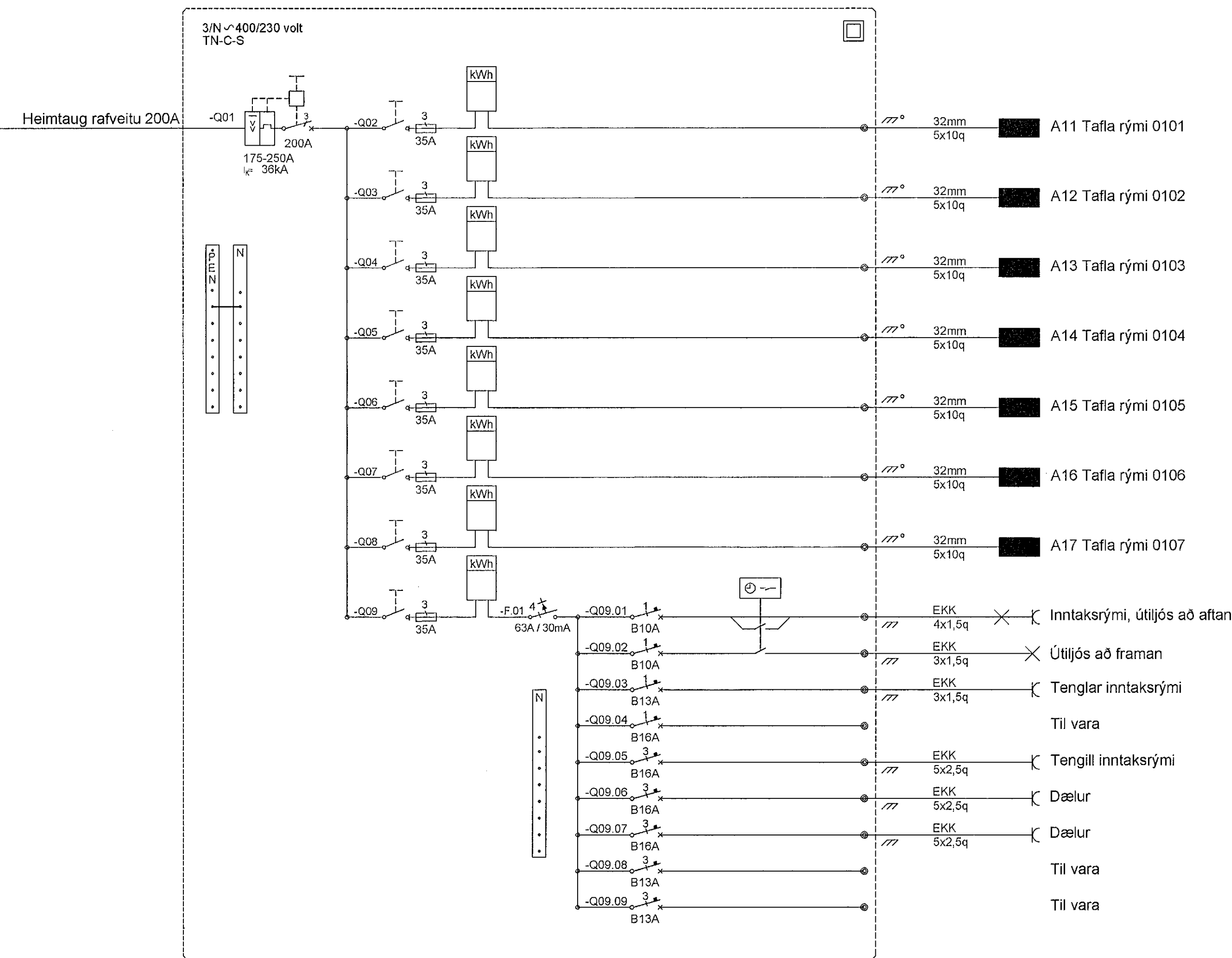


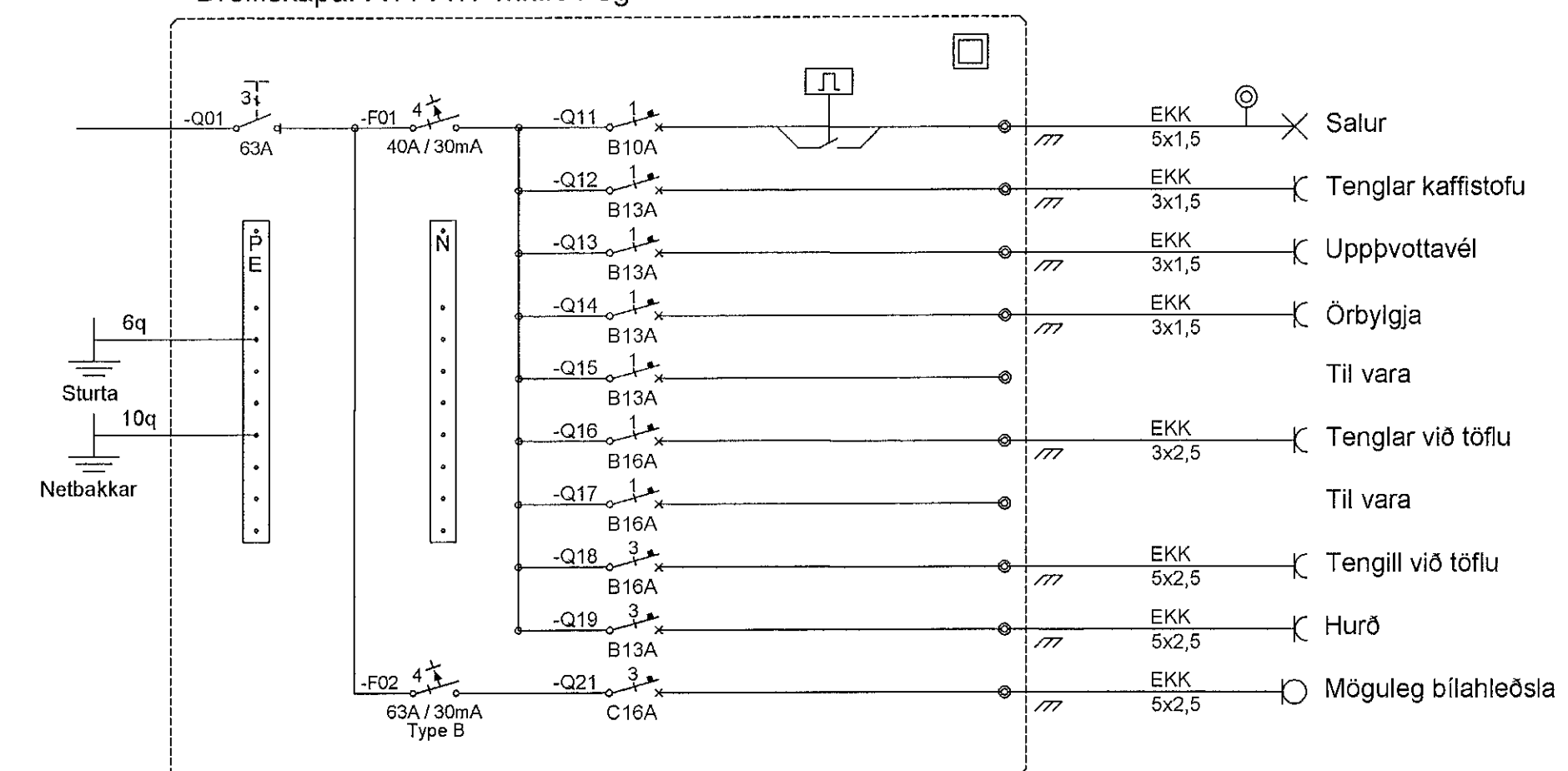
A01 Aðaldræifiskápur mhl.01



A01 Aðaldræifiskápur mhl.02



Dreifiskápar A11-A17 mhl.01 og 02



Breytingar	Dags
1	
2	
3	
4	
5	
6	

Dagsetning vinnugrunna
15.07.2021
Dagsetning aðaluppdráttar.

Undirskrift hönnunarstjóra
Kt: 091162-3509

[Signature]



Helgi Pálsson S:898-4476 helgi@voltorka.is
Baldvin Ó. Gunnarsson S:856-3155 baldvin@voltorka.is

[Signature]

Verkefni	Borgahella 7
Staður	221 Hafnarfjörður
Skýring	Sníð, töflur
Hönnun,	Baldvin Ó. Gunnarsson
Kt.	261069-4589
Mkv	1:100
Teikningarnúmer	600-01-06
Teiknað,	Baldvin Ó. Gunnarsson
Útgáfudagsetning,	29.09.2021
Land nr.213093	Blaðasterð A1
Verknúmer 2021-101	Útgáfa