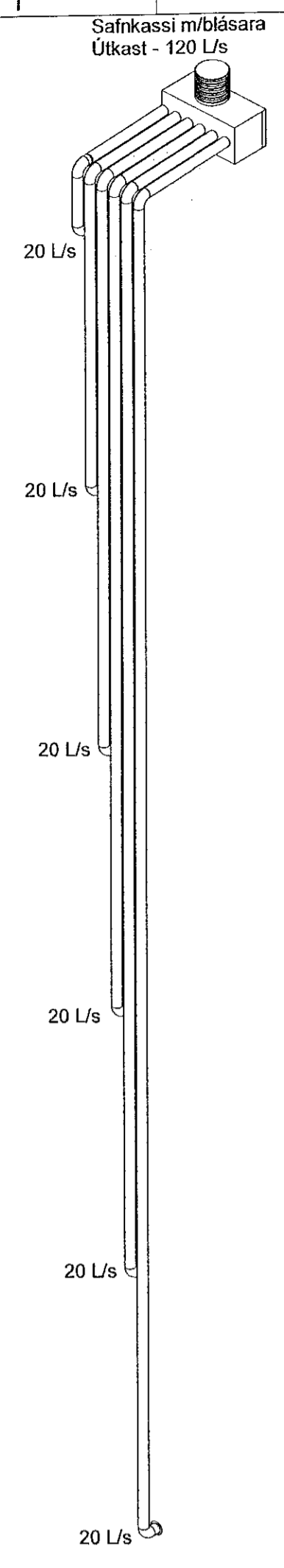
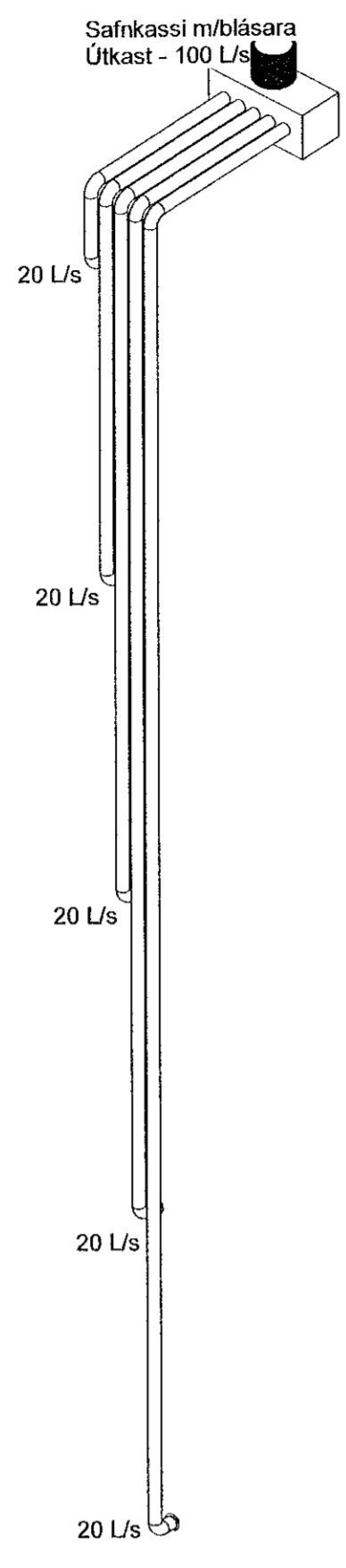


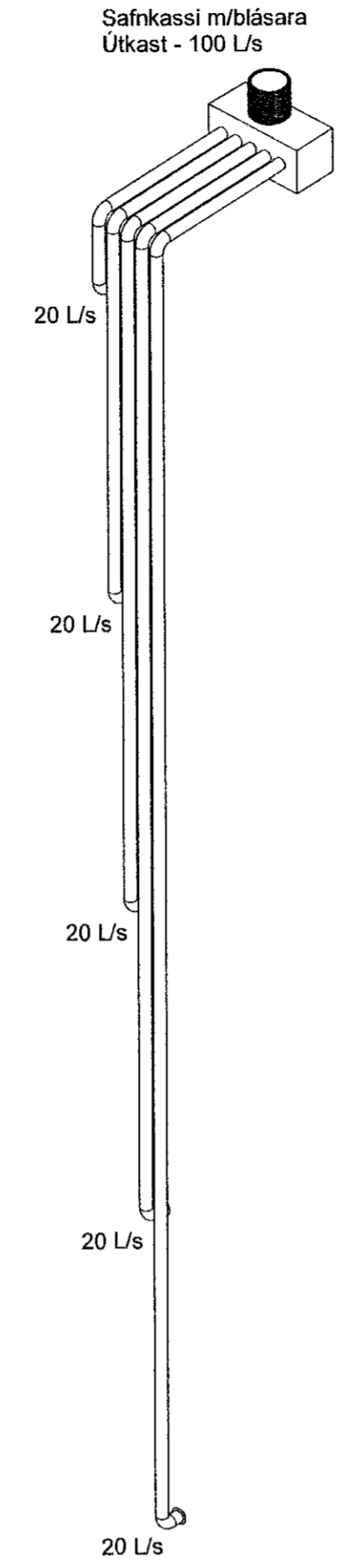
Dag.	Lýsing	Nafn
1	29.08.2022 FRUMUTGÁFA	HO



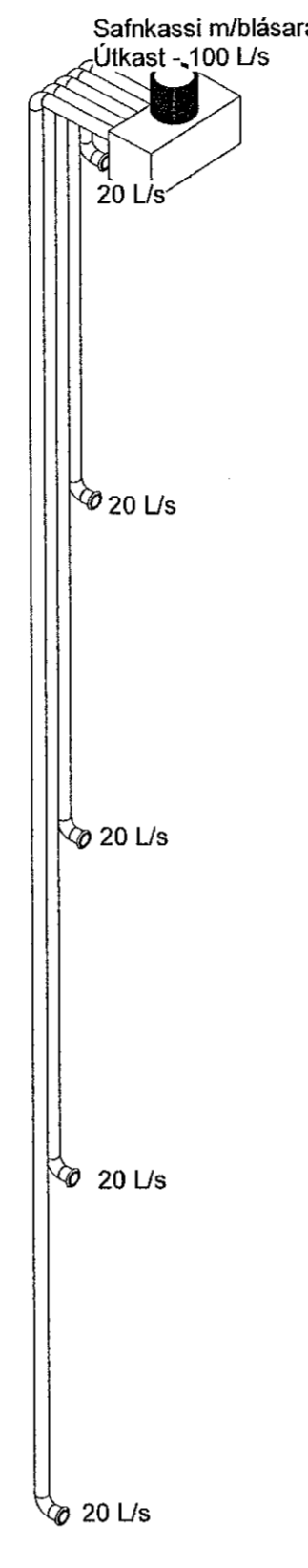
S.1 Safnkassi m/blásara Útkast - 95 L/s



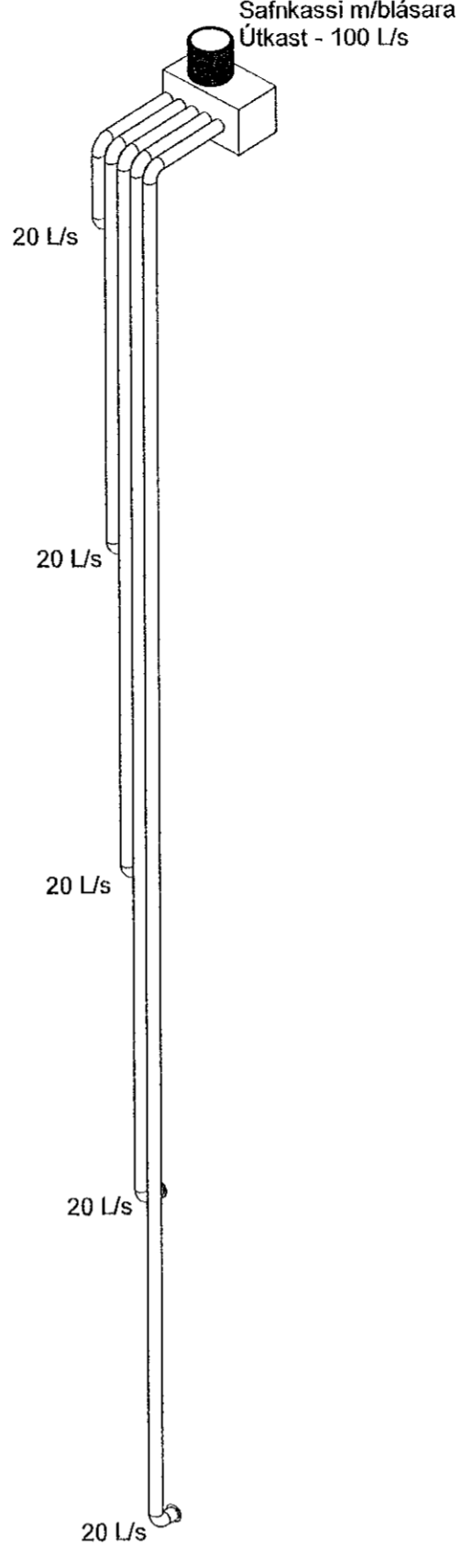
S.2



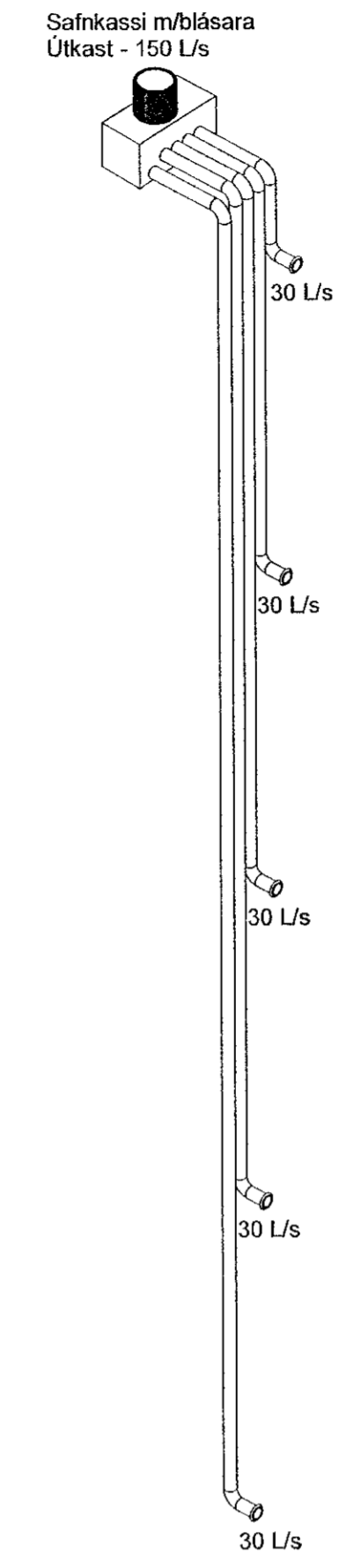
S.3



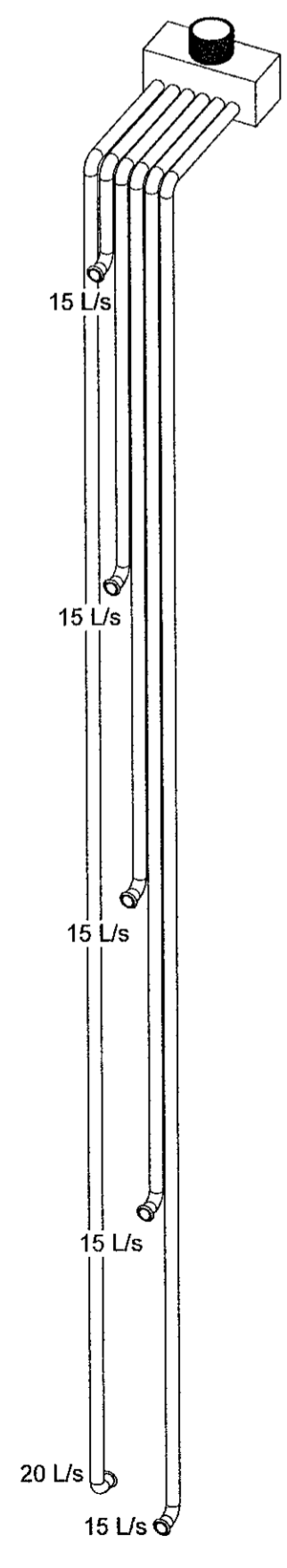
S.4



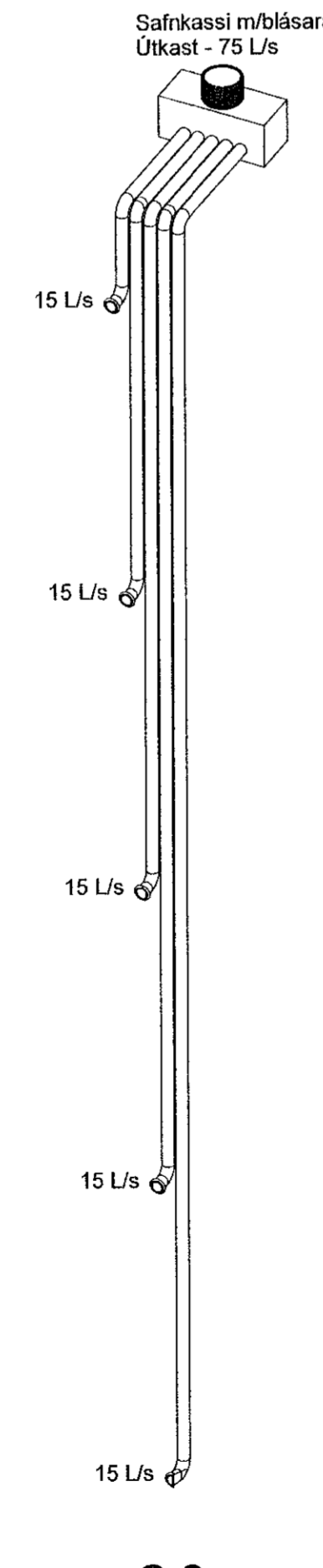
S.5



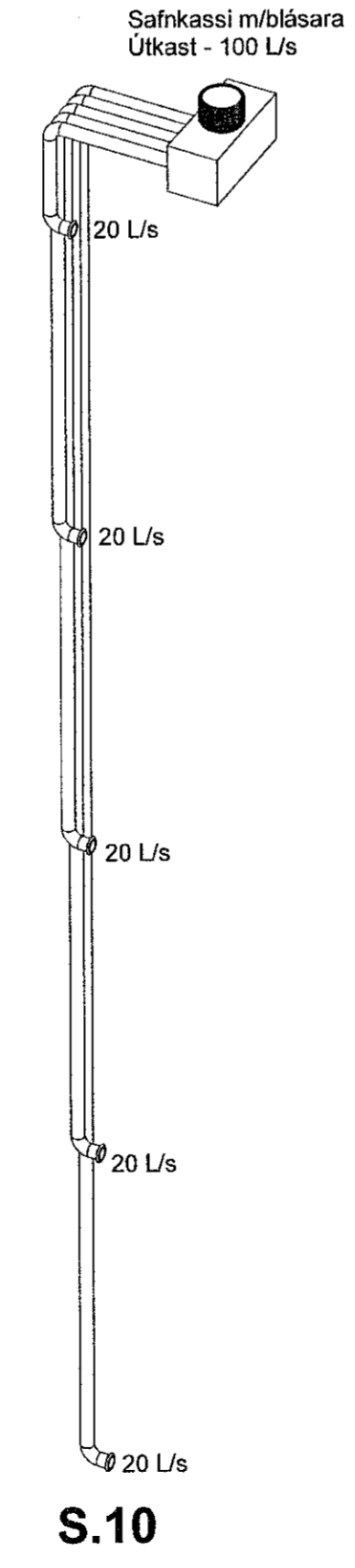
S.6



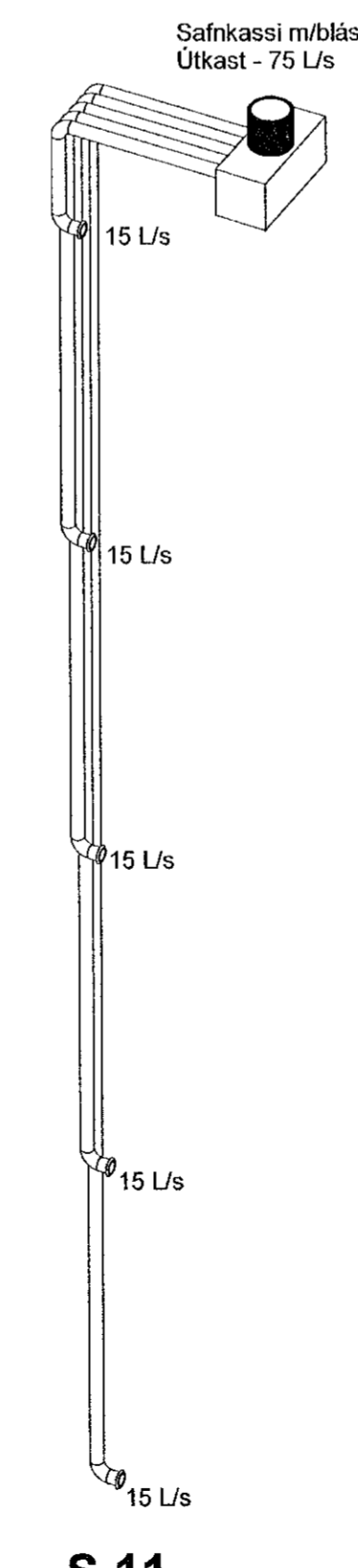
S.7



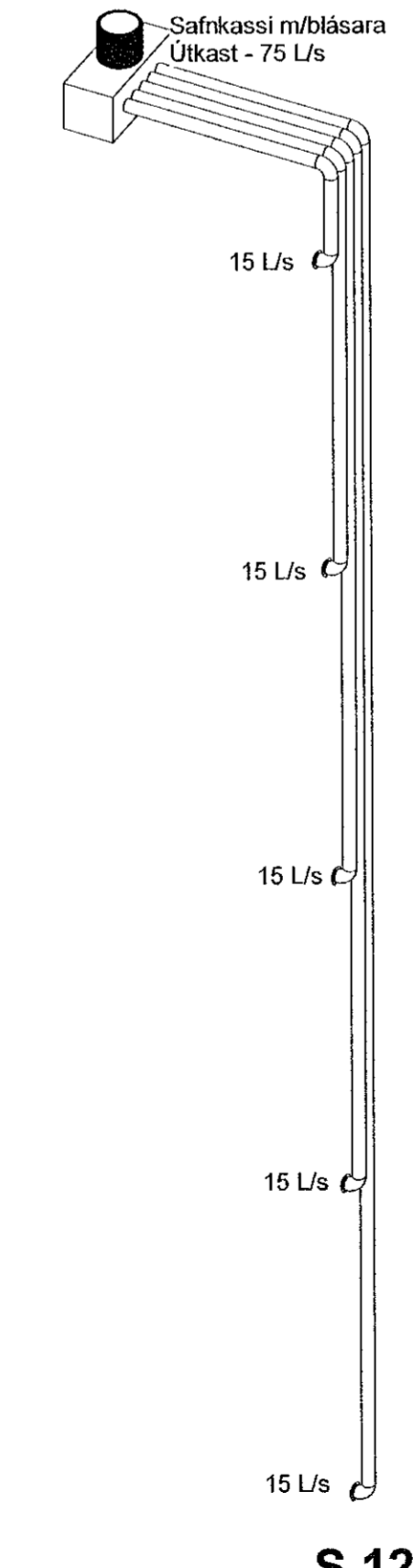
S.8



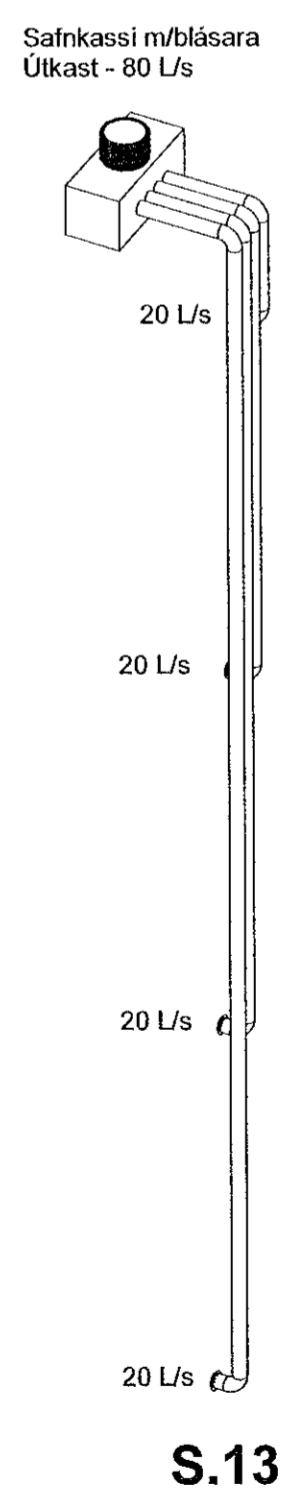
S.10



S.11



S.12



S.13

SJÁ ALMENNAR SKÝRINGAR Á TEIKN. P0-01 OG P0-02
 ÞVERMÁL LOFTRÆSILAGNAR ER Ø100mm ÚR BLIKKI NEMA
 ANNAD SÉ TEKID FRAM.
 ELDVERJIA ÞARF LAGNIR MEÐ EINANGRUN, SEM KOMA
 FRÁ ÖÐRU BRUNAHÖLFI OG LIGGJA Í OPNU RÝMI

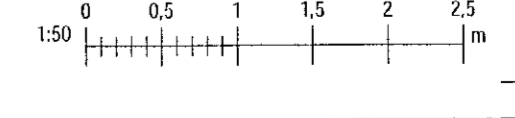
LOFTBIL UNDIR HURÐ EÐA
 YFRISTRAUMS RIST



NNE VERKFRÆÐISTOFA ehf
 Háðamni 6 - 201 Kópavogur Ísland
 Sími: 599-3077 / 599-3577
 Kt. 462421-0470. nne@nne.is www.nne.is

HRINGHAMAR 35-37
 221 HAFNARFJÖRÐUR
 SERUUPPRÁTTUR - PÍPULAGNIR
 LOFTRÆSTING - RÚMMYNDIR

Hönnun:	NG	Verknúmer:	22005
Teiknað:	NG	Mælikvarði:	1:50
Yfirfarið:	ALM	Dagsetning:	29.08.2022
Samþykkt:		Teikn.nr.:	
Hákon Örn Ómarsson Kt. 300577-3189		Útgáfa:	P4-101
Árftun hönnunarstjóra:		Útgáfa:	1
Orri Arnarson Kt.080864-5749			



Skv: 05/08/2022 11:52:10

Copyright © NNE Verkefnaástoða ehf. - Hönnuð og teiknað af almannarétt til hönnuðs. Framtíðin er í höndum okkar.