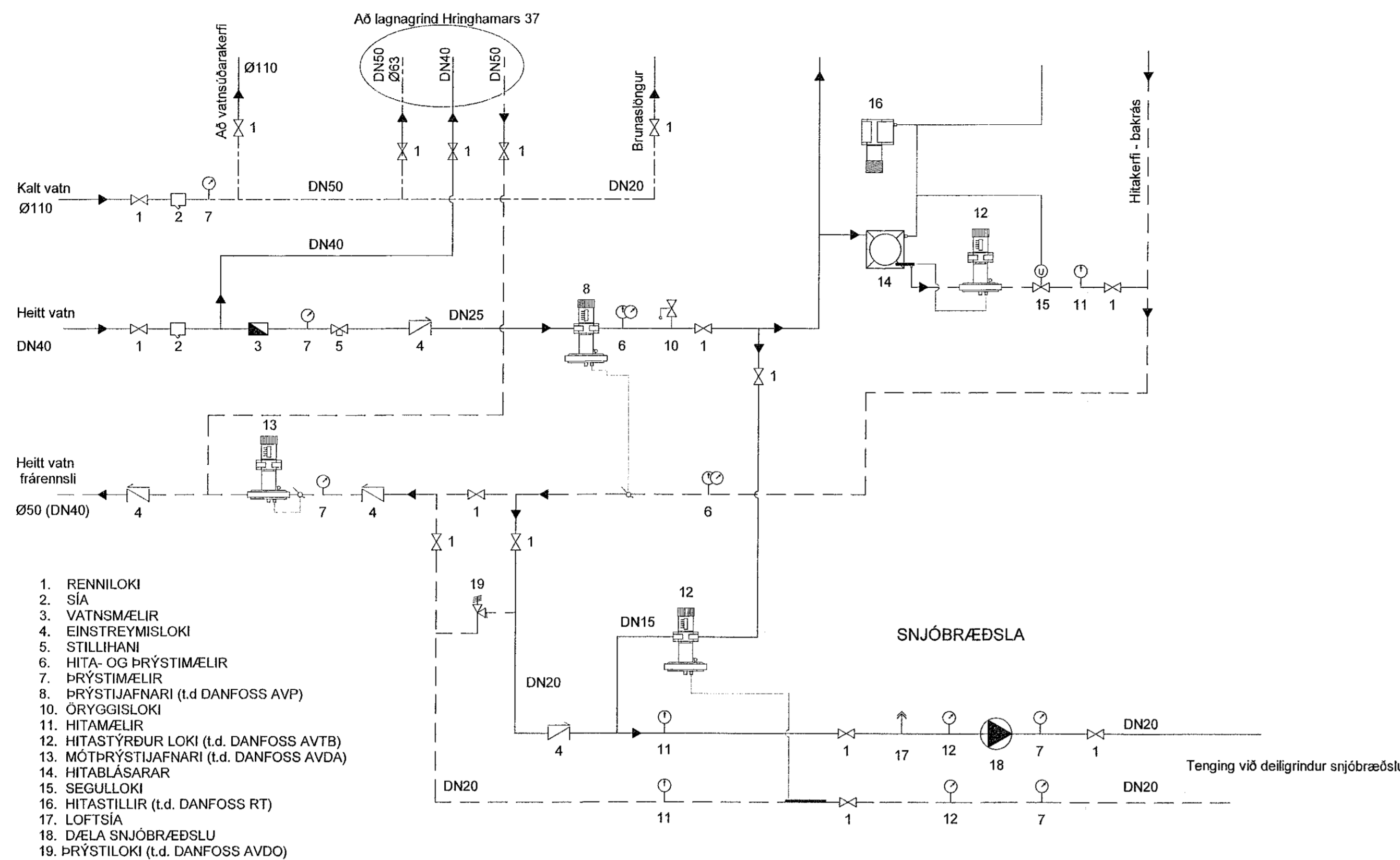


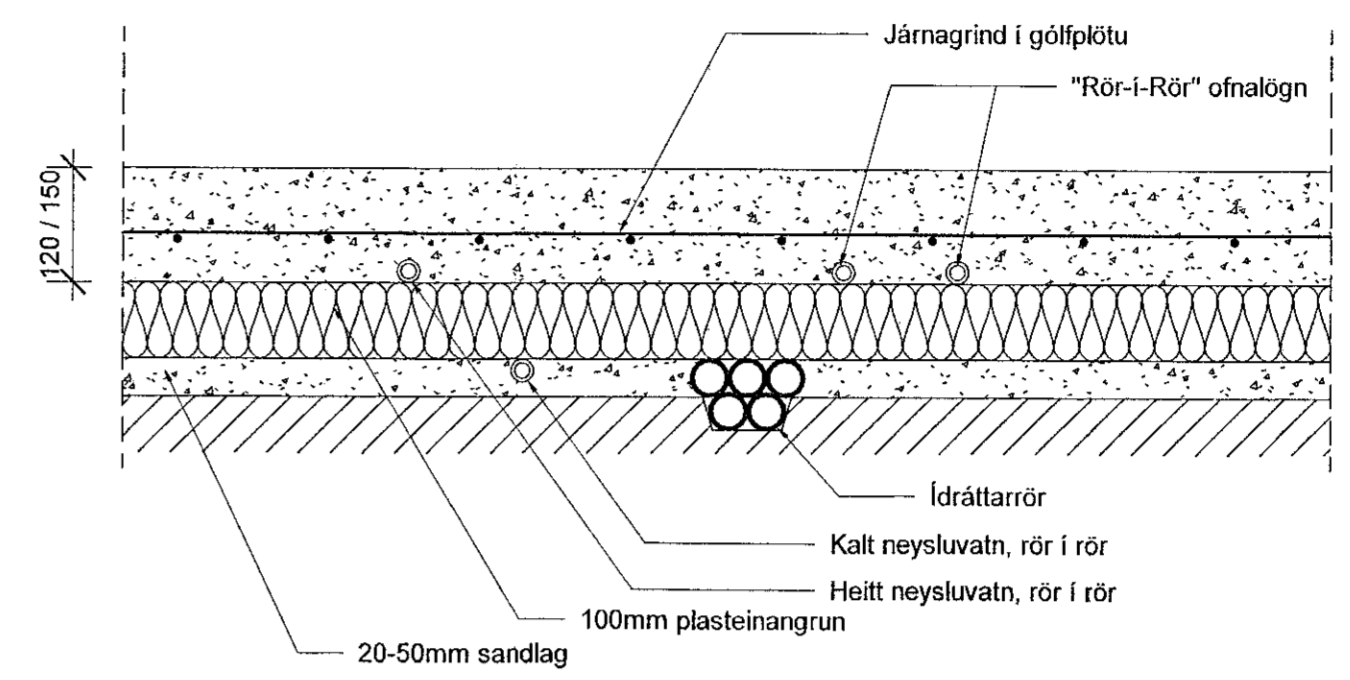
KERFISMYND LAGNAGRINDAR SAMEIGN

Samþykkt þann
04. okt. 2022
Byggingafræðingur í Hafnarfirði

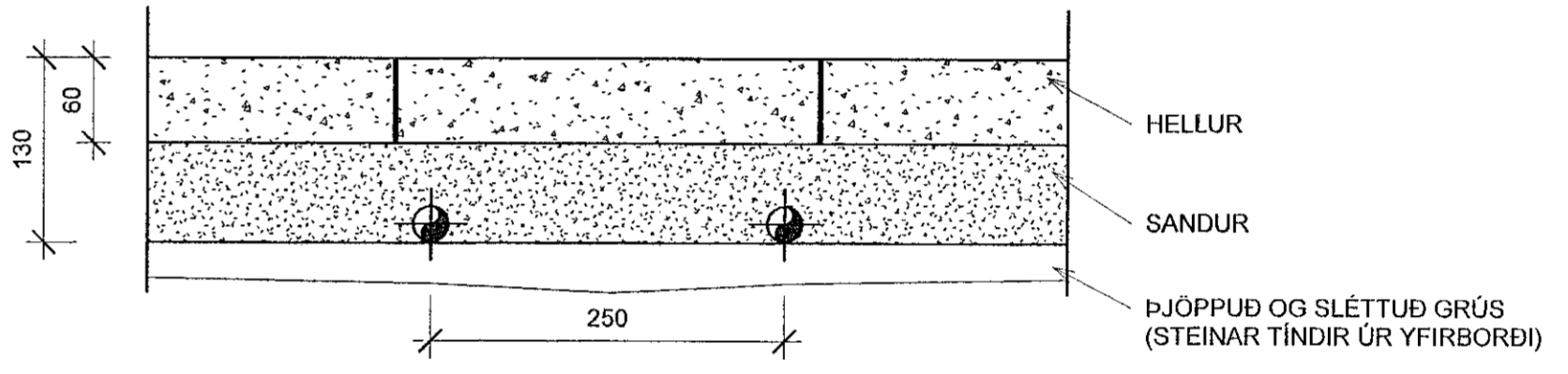
Útg.	Dags.	Lýsing	Nafn
1	29.08.2022	FRUMTUGÁFA	HÖÖ



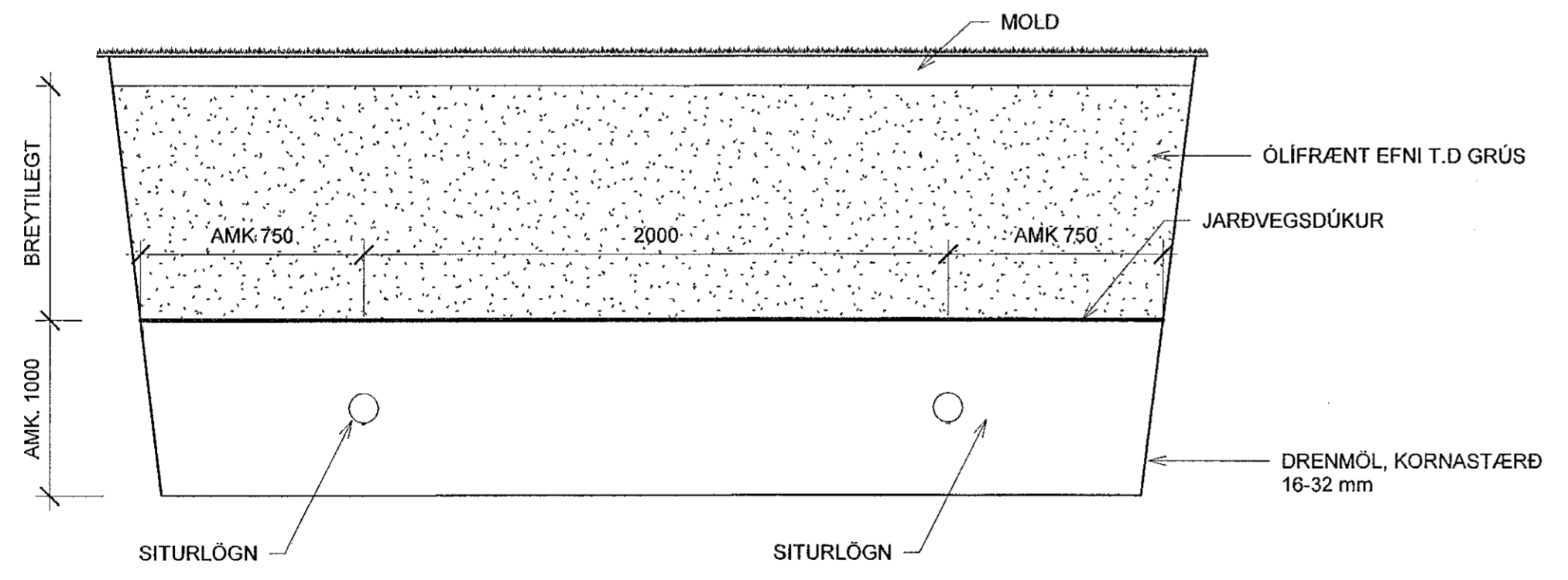
1. RENNIOKI
2. SÍA
3. VATNSMÆLIR
4. EINSTREYMISLOKI
5. STILLIHANI
6. HITA- OG ÞRÝSTIMELIR
7. ÞRÝSTIMELIR
8. ÞRÝSTJAFNARI (t.d. DANFOSS AVP)
9. ÖRYGGISLOKI
11. HITAMÆLIR
12. HITASTÝRÐUR LOKI (t.d. DANFOSS AVTB)
13. MÓTÞRÝSTJAFNARI (t.d. DANFOSS AVDA)
14. HITABLASARAR
15. SEGULLOKI
16. HITASTILLIR (t.d. DANFOSS RT)
17. LOFTSÍA
18. DÆLA SNJÓBRÆÐSLU
19. ÞRÝSTILOKI (t.d. DANFOSS AVDO)



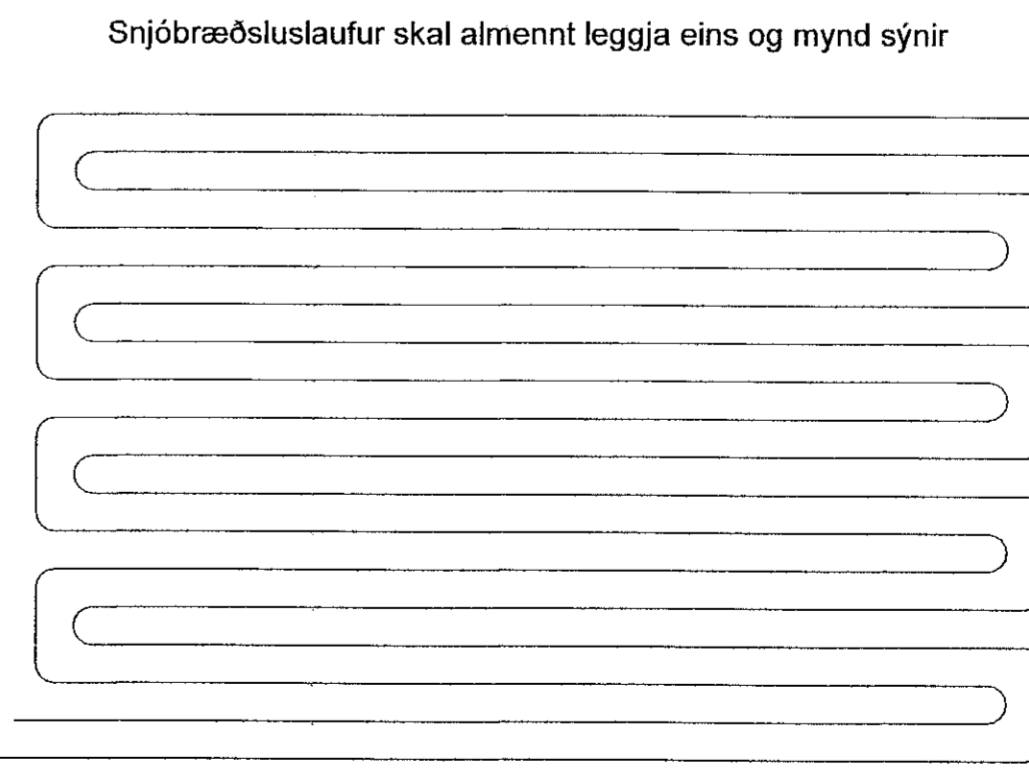
LAGNIR Í BOTNPLÖTU



SNJÓBRÆÐSLA 1:5



SITURLAGNIR 1:20



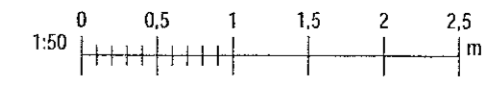
VERKFRÆÐISTOFA

NNE VERKFRÆÐISTOFA ehf
Hæðamáli 6 - 201 Kópavogur Ísland
S. 899 3077 / 899 3577
Kl. 460421-0470. nne@nne.is www.nne.is

HRINGHAMAR 35-37
221 HAFNARFJÖRÐUR

SKÝRINGAR - LAGNIR
Neysluvatns- og hitakerfi - kerfismynd og sniðmyndir

Hönnun:	NG	Verknúmer:	22005
Teiknað:	NG	Mælikvarði:	1:50
Yfirfarir:	SJ	Dagsetning:	29.08.2022
Samþykkt:	Hákon Örn Ómarsson Kl. 300577-3189	Teikn.nr.:	P0-03
Áritun hönnunarsjóra:	Örn Árnason Kl.080864-5749	Utgáfa:	1
Utgáfa / Dagsetning útgáppóðratta: 0			



File: 0629216
Save: 0629202 11:23:33