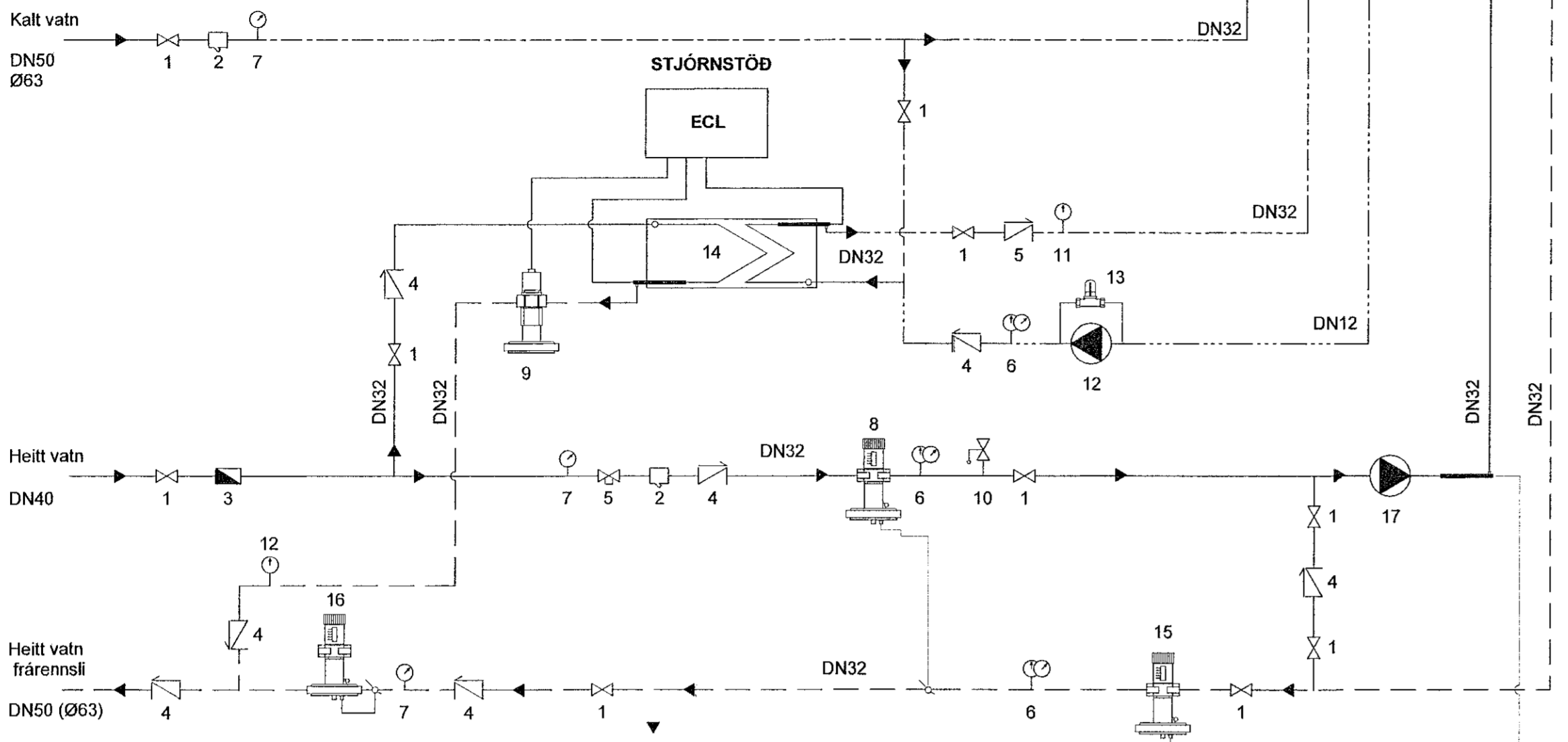


KERFISMYND LAGNAGRINDAR HRINGHAMAR 37

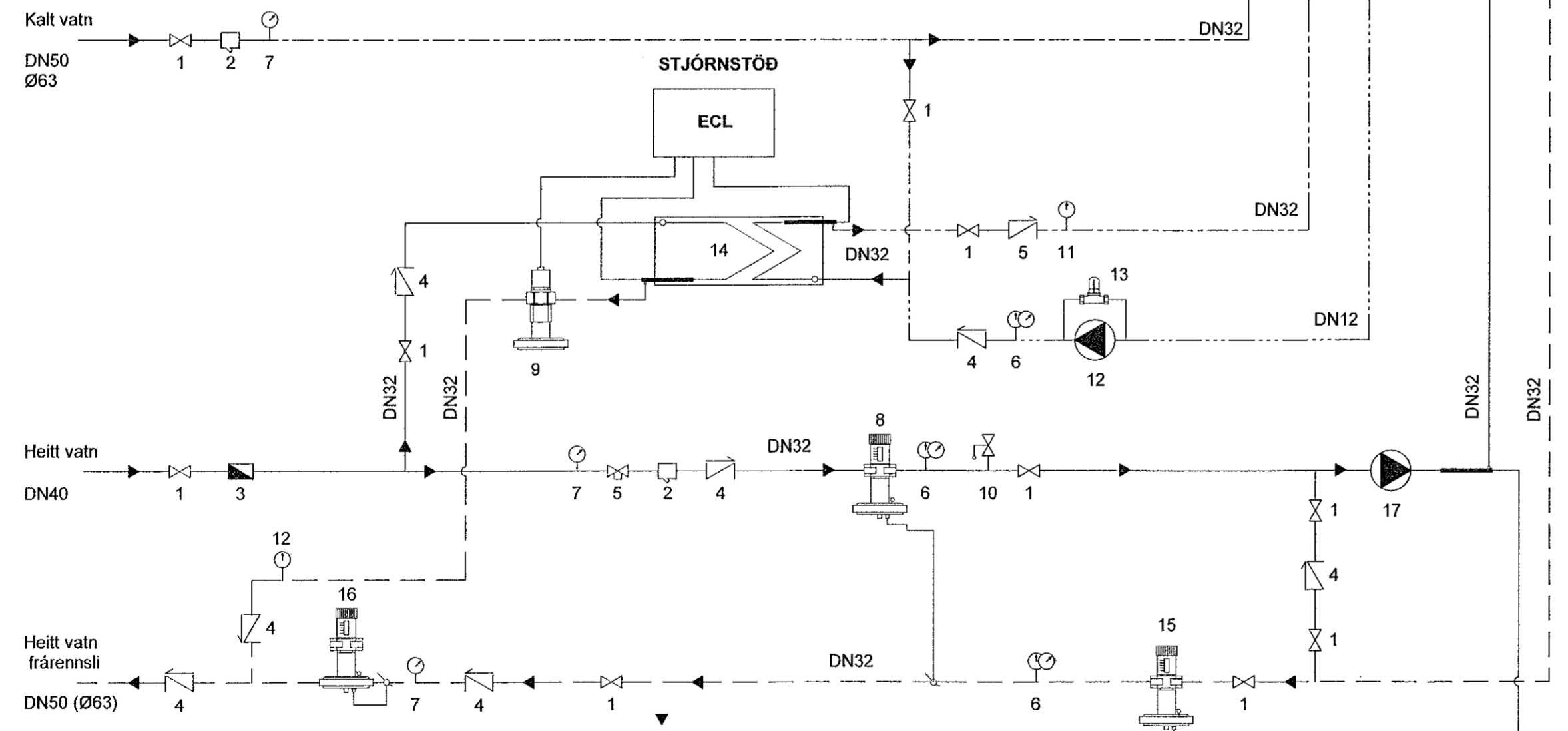


1. RENNILOKI
 2. SÍA
 3. VATNSMÆLIR
 4. EINSTREYMISLOKI
 5. STILLIHANI
 6. HITÁ- OG ÞRÝSTIMÆLIR
 7. ÞRÝSTIMÆLIR
 8. ÞRÝSTJAFNARI (t.d. DANFOSS AVP)
 9. HITÁ- OG ÞRÝSTIÞÝRÐUR LOKI (t.d. DANFOSS AVQM)
 10. ÖRYGGISLOKI
 11. HITAMÆLIR
 12. DÆLA
- SIRENNSLI HEITT NEYSLUVATN
13. ÞRÝSTIÞÝRÐUR LOKI (t.d. DANFOSS AVDO)
 14. VARMASKIPTIR NEYSLUVATNS -
- AFKOST 200kW - HÁMARKSHITASTIG 65°C
 15. HITASTÝRÐUR LOKI (t.d. DANFOSS AVTB)
 16. MÖTÞRÝSTJAFNARI (t.d. DANFOSS AVDA)
 17. DÆLA - UPPBLÖNDJUN
- AFKOST 1.0 L/s

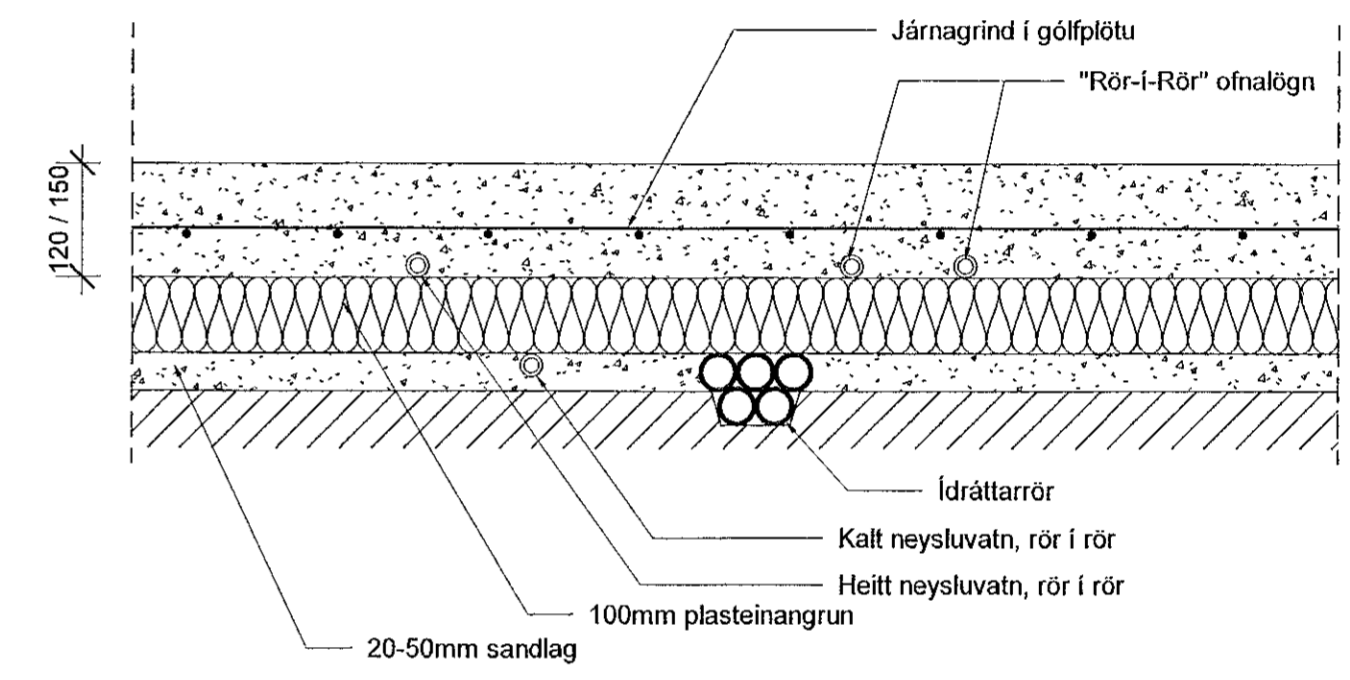
Samþykkt þann
04. okt. 2022
Byggingafrúnn í Hálfartröð

Útg.	Dags.	Lýsing	Nafn
1	29.08.2022	FRAMÚTGÁFA	HOO

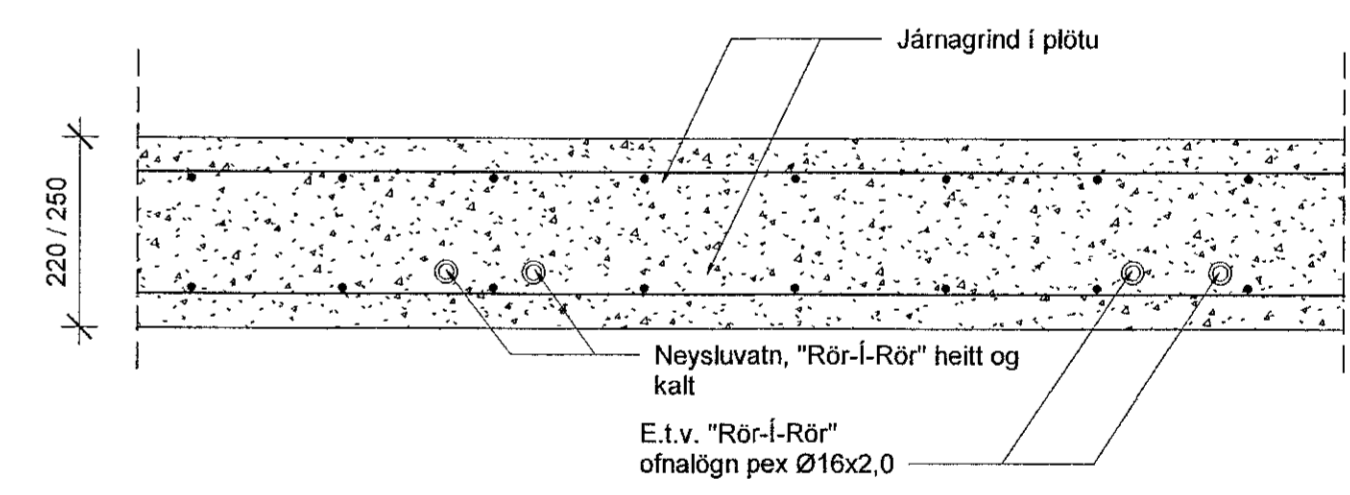
KERFISMYND LAGNAGRINDAR HRINGHAMAR 35



1. RENNILOKI
 2. SÍA
 3. VATNSMÆLIR
 4. EINSTREYMISLOKI
 5. STILLIHANI
 6. HITÁ- OG ÞRÝSTIMÆLIR
 7. ÞRÝSTIMÆLIR
 8. ÞRÝSTJAFNARI (t.d. DANFOSS AVP)
 9. HITÁ- OG ÞRÝSTIÞÝRÐUR LOKI (t.d. DANFOSS AVQM)
 10. ÖRYGGISLOKI
 11. HITAMÆLIR
 12. DÆLA
- SIRENNSLI HEITT NEYSLUVATN
13. ÞRÝSTIÞÝRÐUR LOKI (t.d. DANFOSS AVDO)
 14. VARMASKIPTIR NEYSLUVATNS -
- AFKOST 180kW - HÁMARKSHITASTIG 65°C
 15. HITASTÝRÐUR LOKI (t.d. DANFOSS AVTB)
 16. MÖTÞRÝSTJAFNARI (t.d. DANFOSS AVDA)
 17. DÆLA - UPPBLÖNDJUN
- AFKOST 0.85 L/s



LAGNIR Í BOTNPLÖTU



LAGNIR Í PLÖTU

VERKFRÆÐISTOFA

NNE VERKFRÆÐISTOFA ehf
Hálfartröð 6 - 201 Kópavogur Ísland
Sí. 899-3077 / 899-3577
Kl. 460421-0470. nne@nne.is www.nne.is

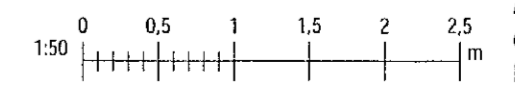
HRINGHAMAR 35-37

221 HAFNARF-JÖRÐUR

SKÝRINGAR - LAGNIR

Neysluvatns- og hitakerfi - kerfismynd og sniðmyndir

Hönnun:	NG	Verknúmer:	22005
Teiknað:	NG	Mælikvarði:	1:50
Yfirfarir:	SJ	Dagsetning:	29.08.2022
Samþykkt:	Hákon Óni Órnason Kl. 300577-3189	Teikn.nr.:	P0-04
Áritun hönnunarstjóra:	Óni Órnason Kl.080864-5749	Útgáfa:	1
Útgáfa / Dagsetning aðskilpráttar: 0			



Skrá: M:\AVR\22\2005 - Hringhamar 28\02 DESIGN\02 P - PÍPULAGNIR\Skyringar\Skyringur.rvt

Copyright © NNE Verkefnaeioa ehf. - Hönnuðir skilar sér alinn rétt að stöðunum. - Öfnduðir er það stöðunum samþykki