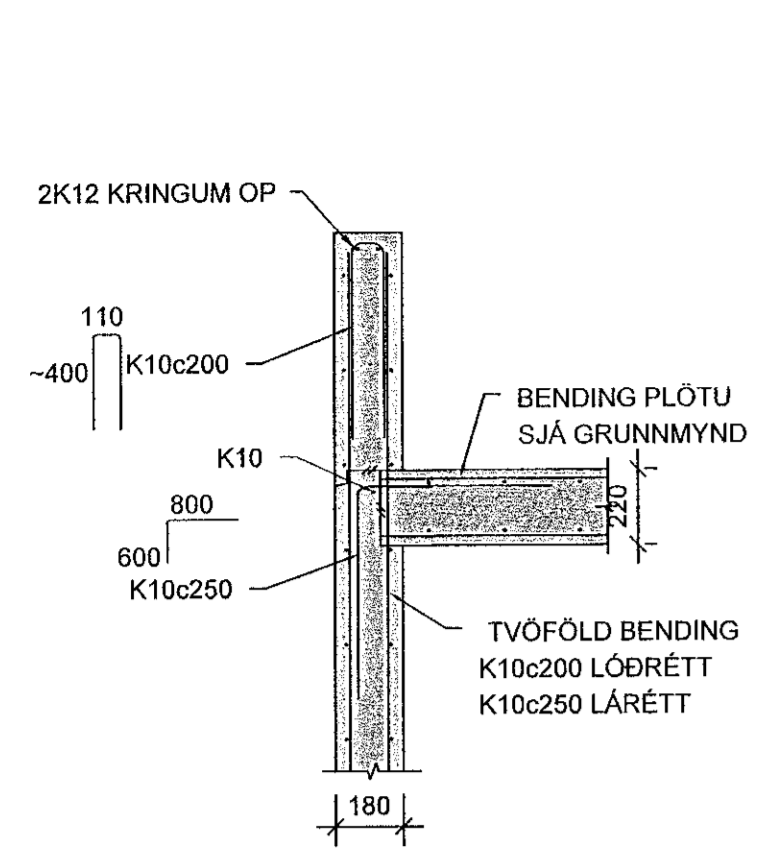
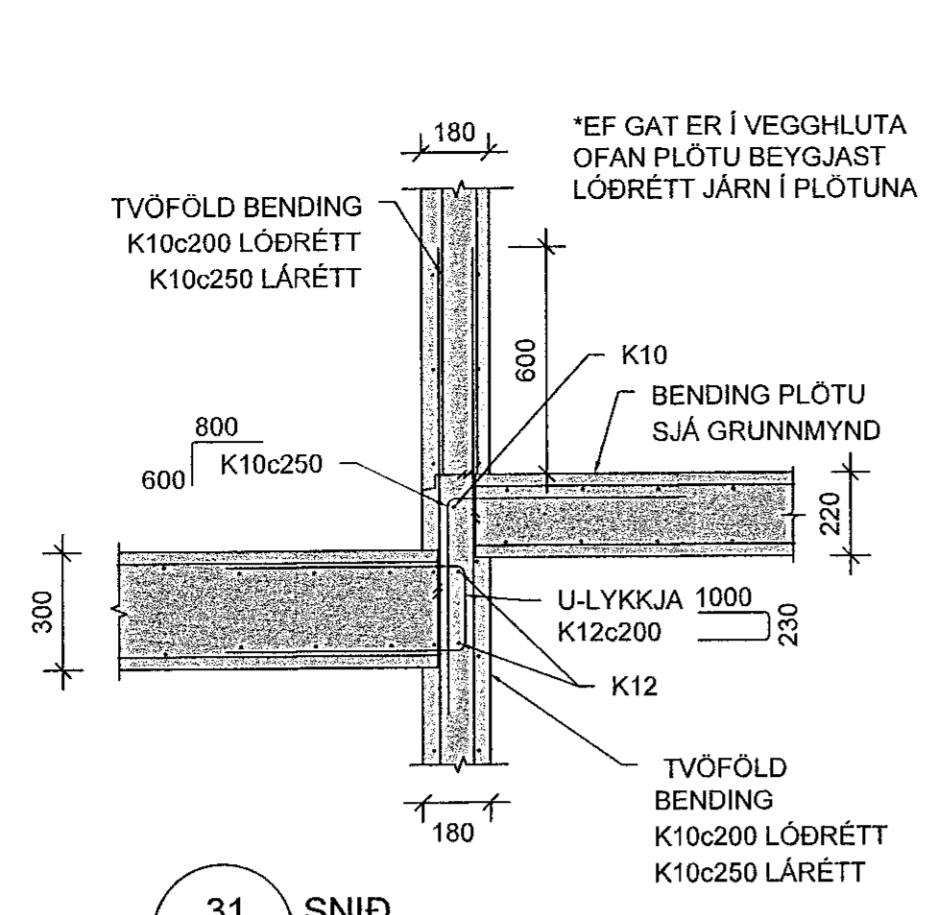


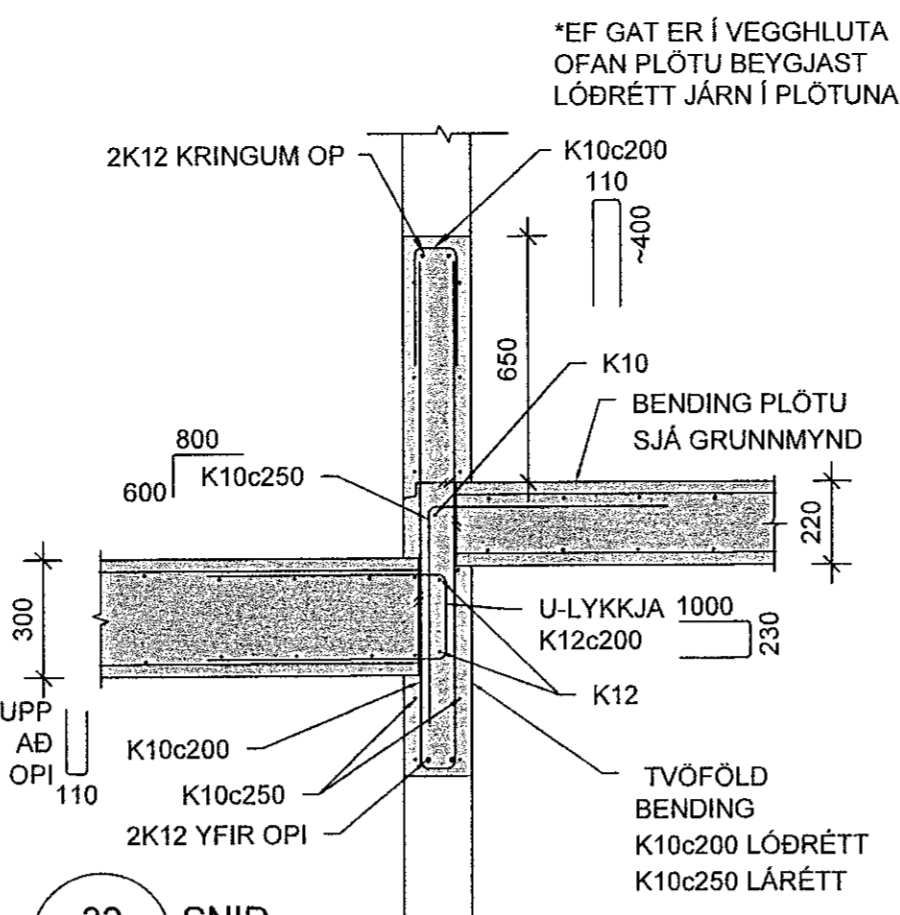
Samþykkt þann  
04. okt. 2022  
Byggingafulltrúinn í Hafnarfirði



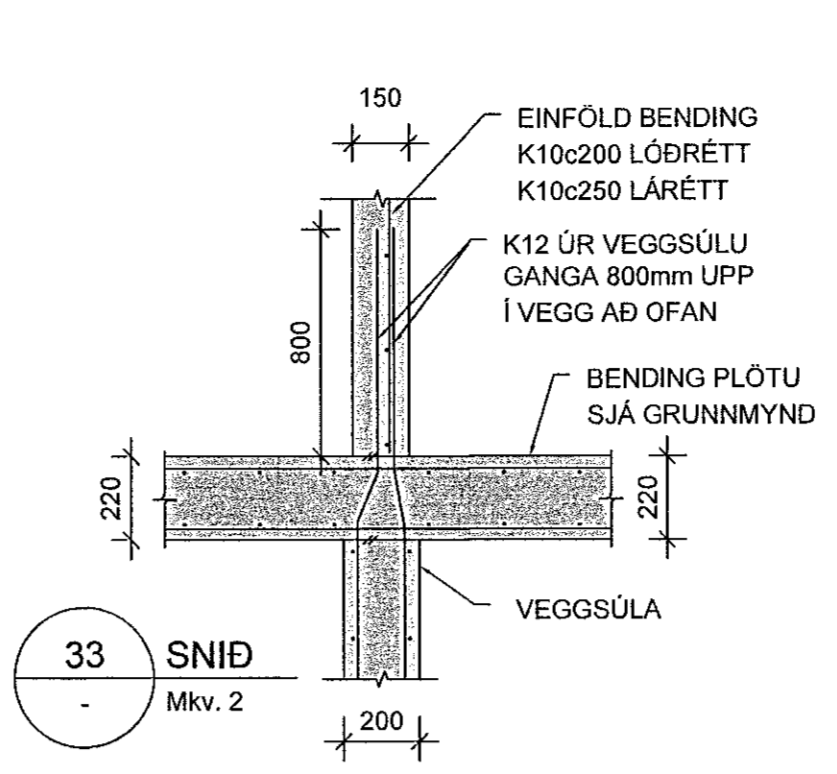
30 SNID  
Mkv. 2



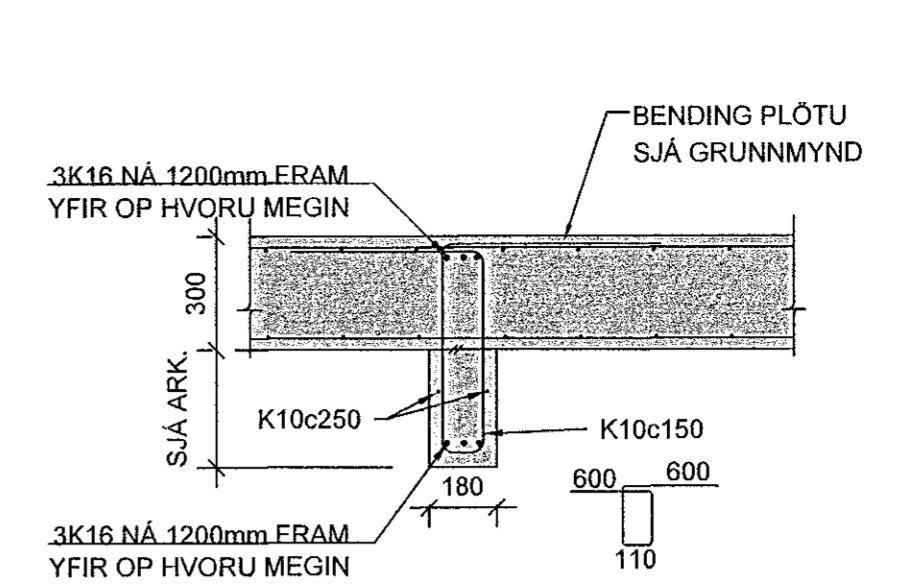
31 SNID  
Mkv. 2



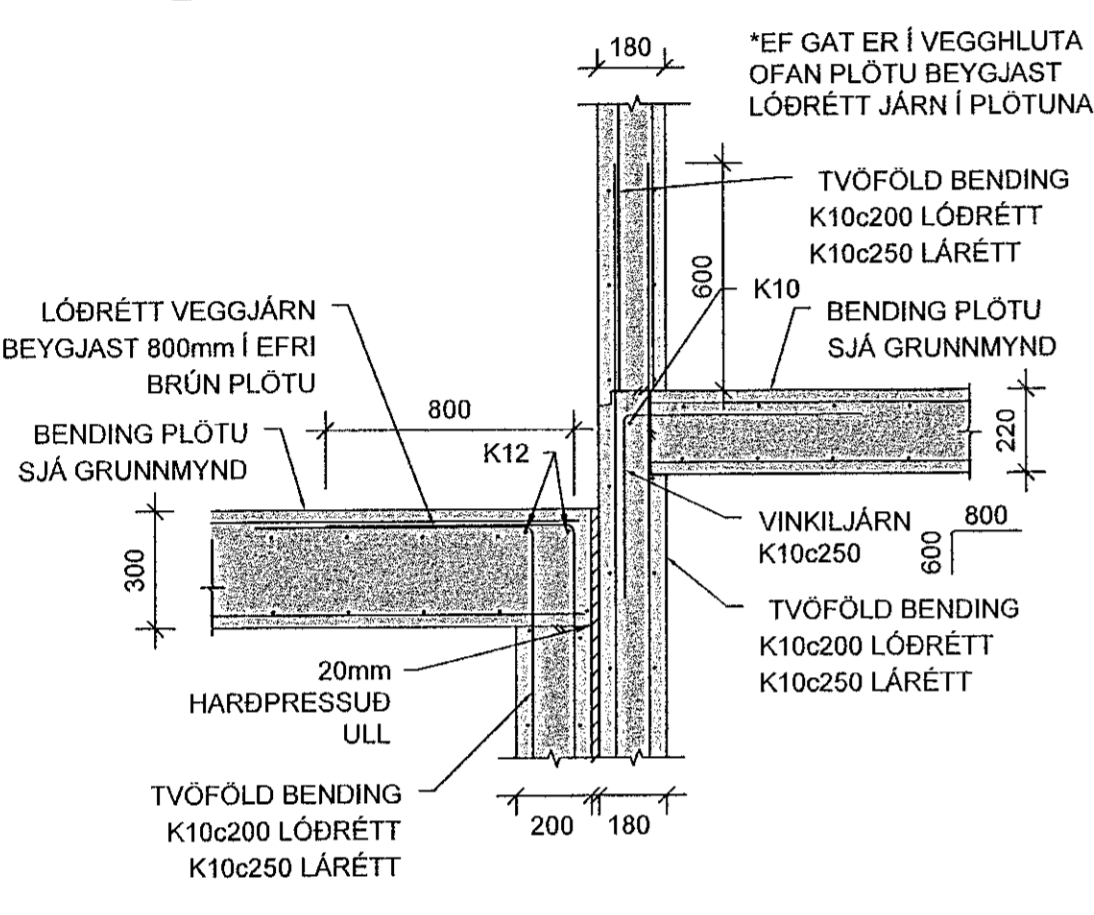
32 SNID  
Mkv. 2



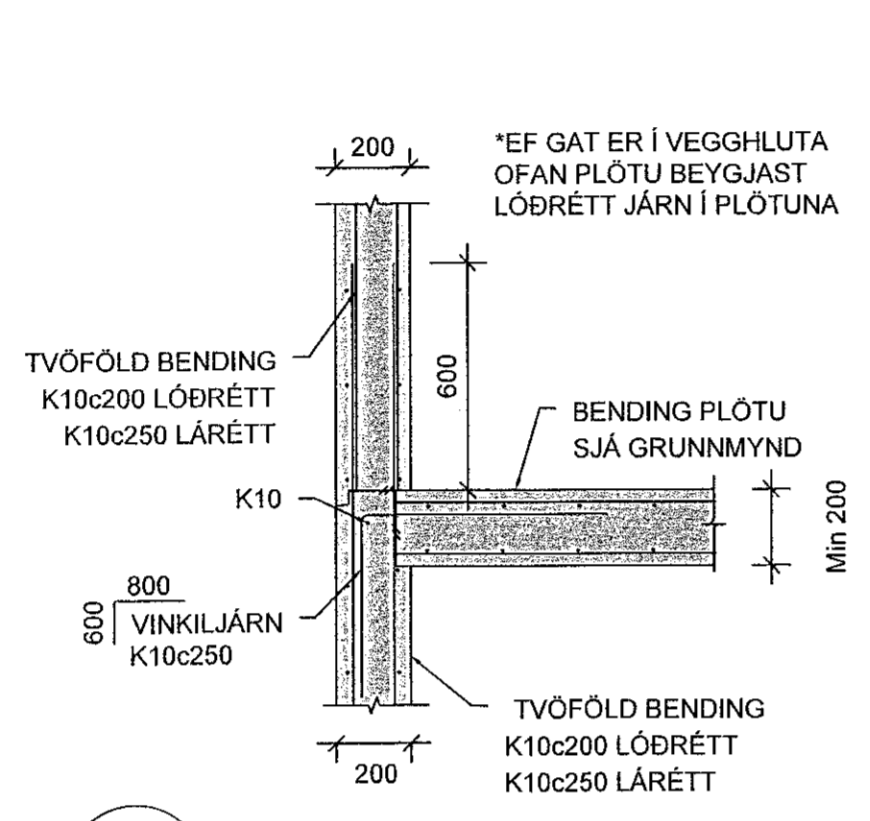
33 SNID  
Mkv. 2



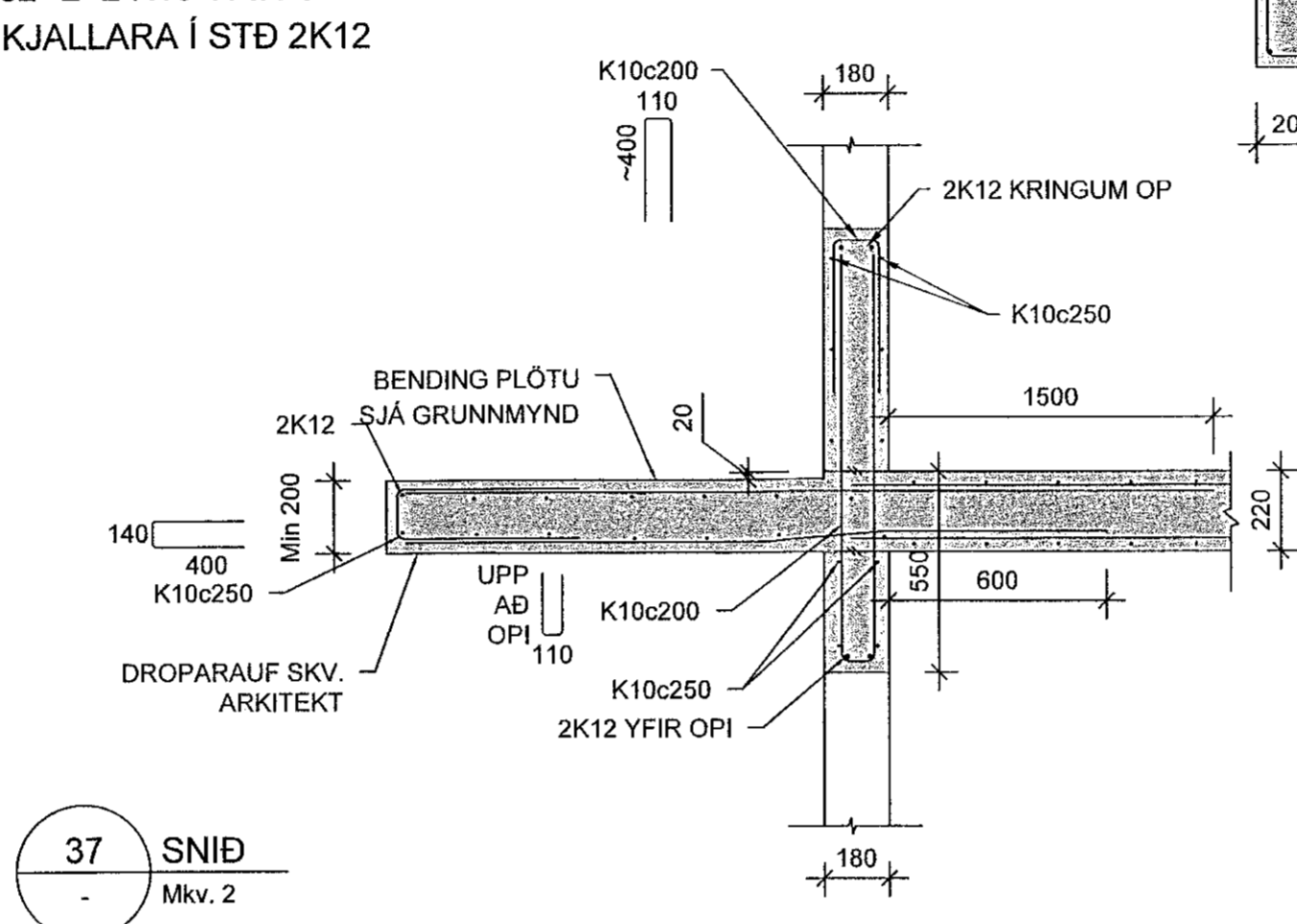
34 SNID  
Mkv. 2



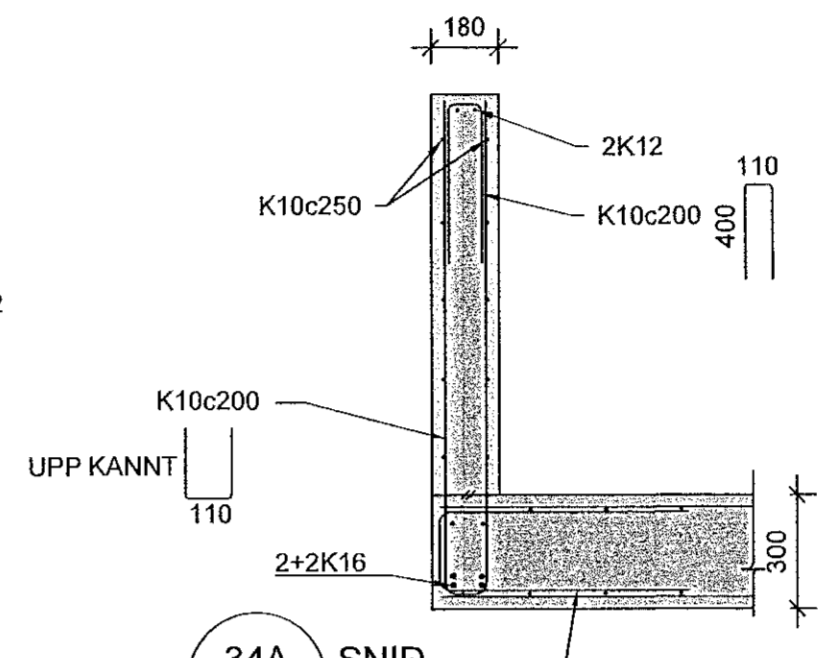
35 SNID  
Mkv. 2



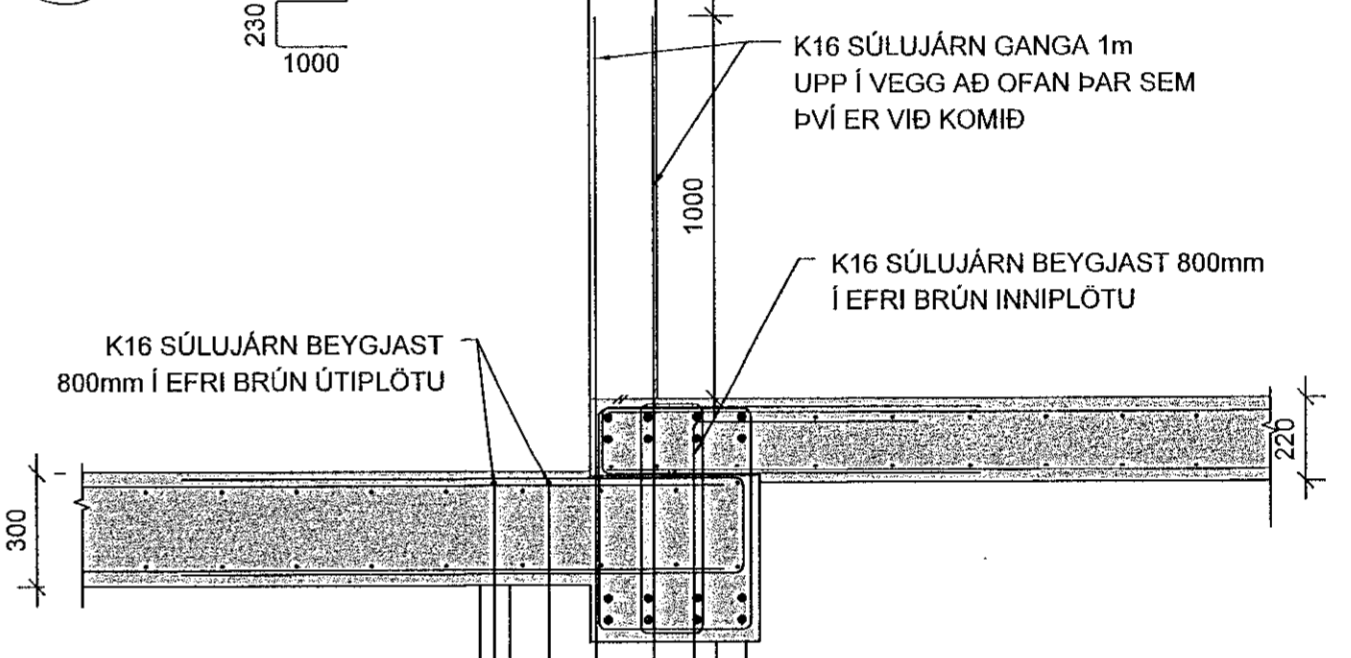
36 SNID  
Mkv. 2



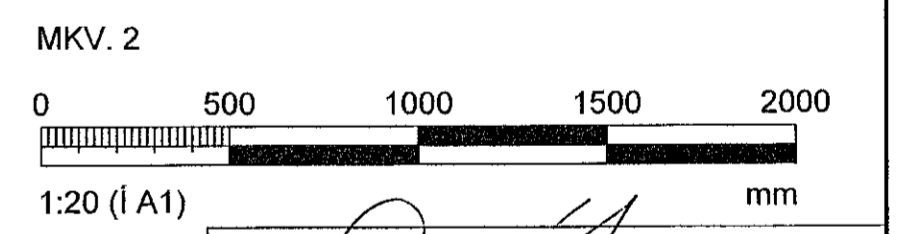
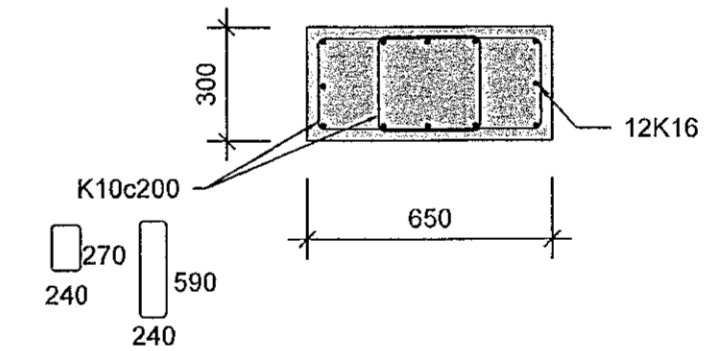
37 SNID  
Mkv. 2



34A SNID  
Mkv. 2



D-D SNID  
Mkv. 2



Hönnunarskipti: Örn Árnason kt. 0800964-5749			
BREYTINGAR			
NR.	DAGS.	BREYTING	Sb.
1	19.08.2022	Frumgáta	HÓÓ

**VERKFRÆÐISTOFA**  
NNE Verkfæðistofa ehf. M. 460421-0470  
HÆÐASMÁRI 6, 201 KÓPAVOGUR  
hoo@nne.is, S: 8993577/(HÓÓ)8993077(SAO)

SAMÞYKKT Hákon Örn Órnason 300577-3189  
VERK HRINGHAMAR 35-37  
HAFNARFJÖÐUR  
TEKNING BURÐARVIRKI  
SNID OG DEILI

HANNAÐ HÓÓ	TEKNAÐ HÓÓ	YFIRFARIB SAÓ	MELKIVARÐI 1:20	ÚTGAFA NR. 1
DAGS. 19.08.2022	VERK NR. 22005	TEKNING NR. B205		

©Öll skrá og útlán tekið tillit til, að hluta eða í heild er háð skriflegu leyfi höfundar.