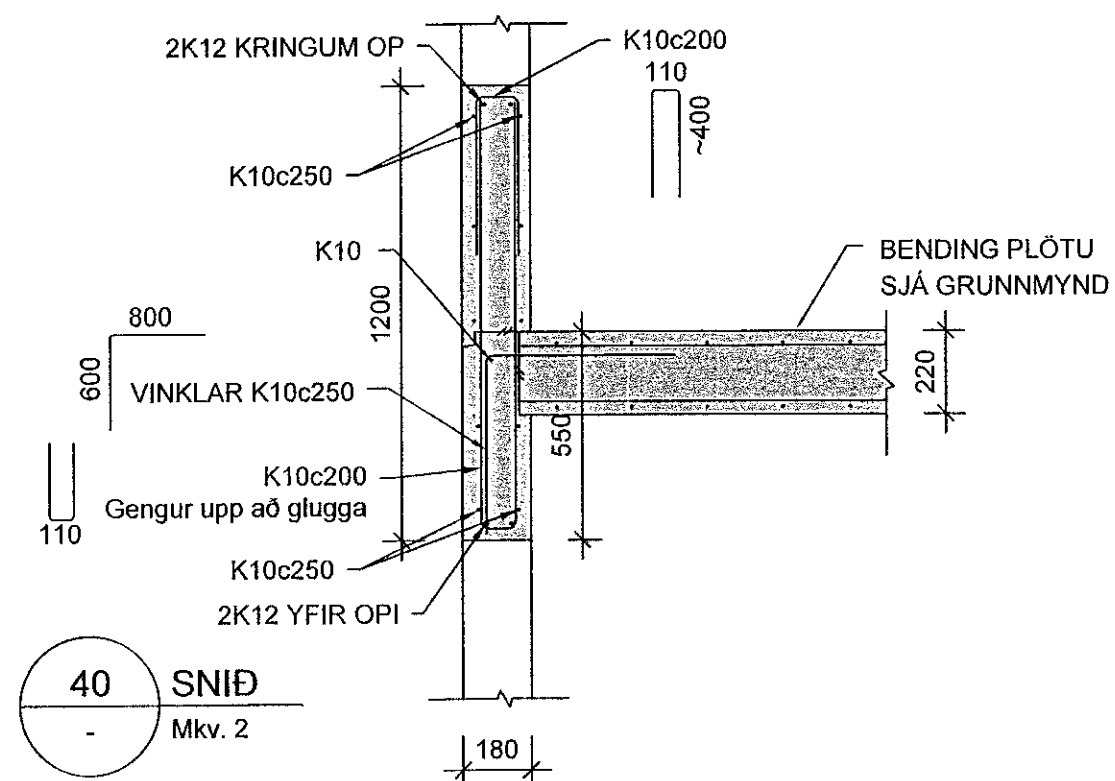
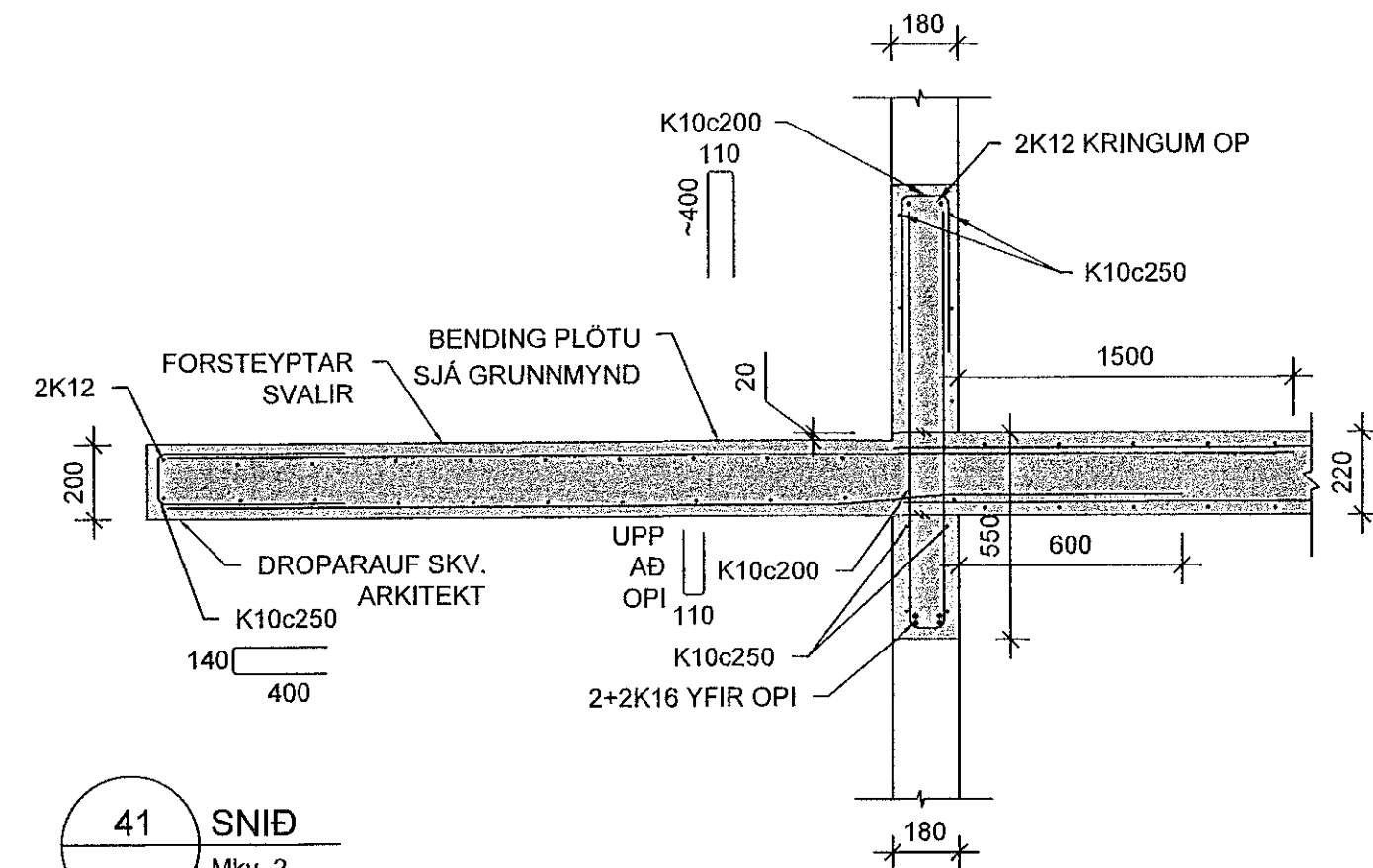


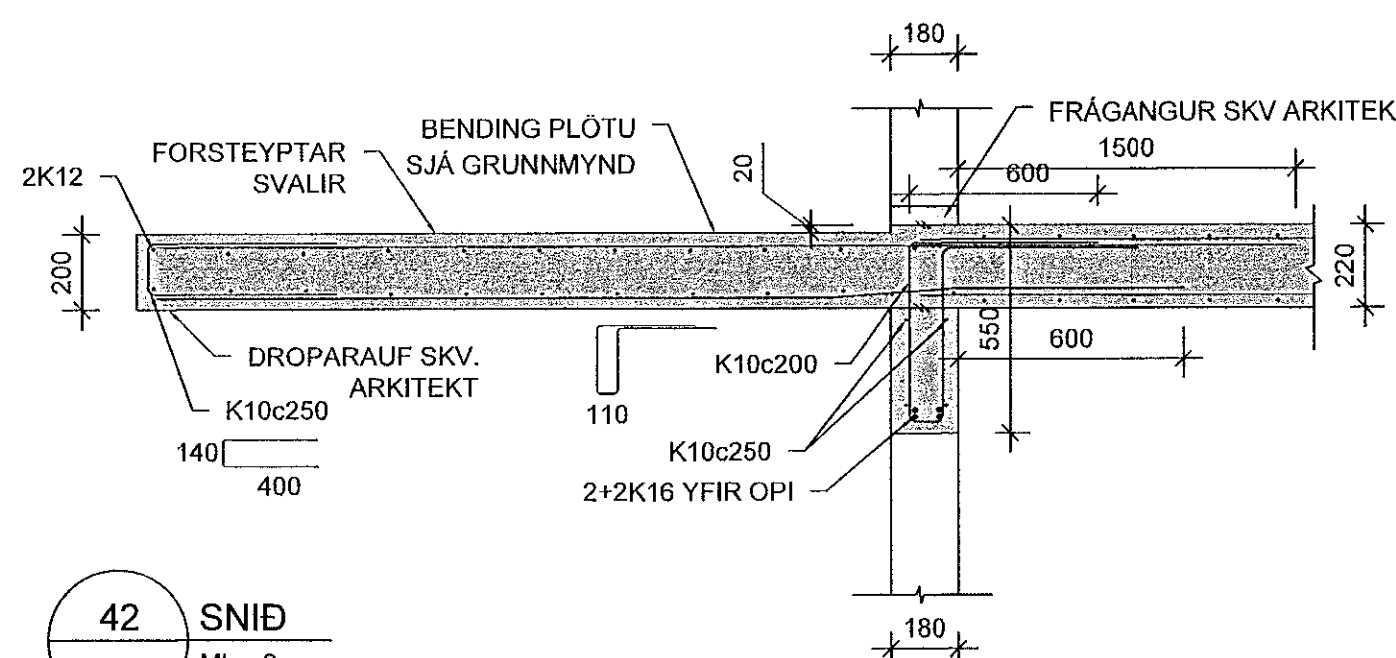
39 SNID
Mkv. 2



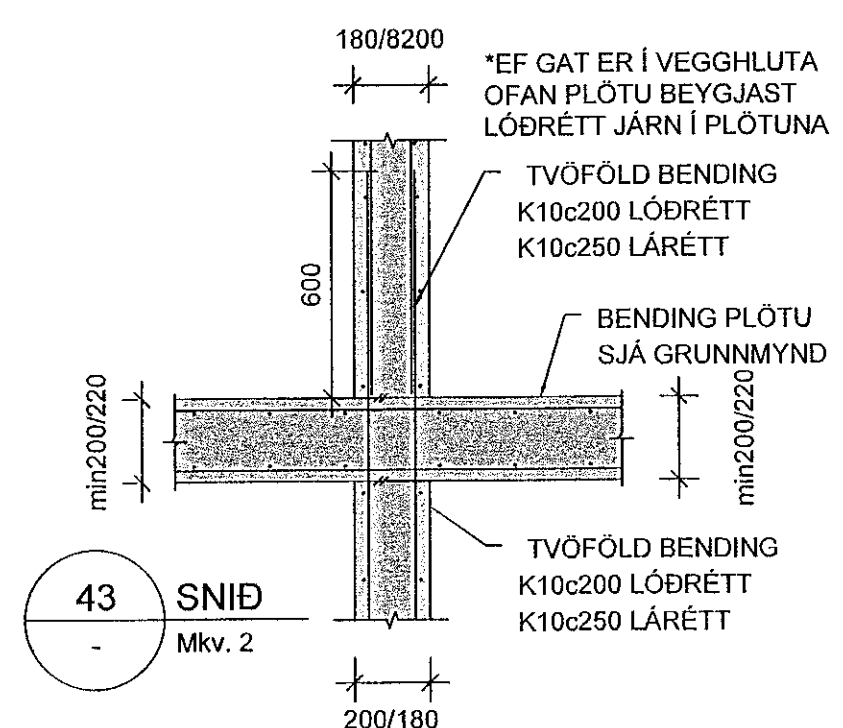
40 SNID
Mkv. 2



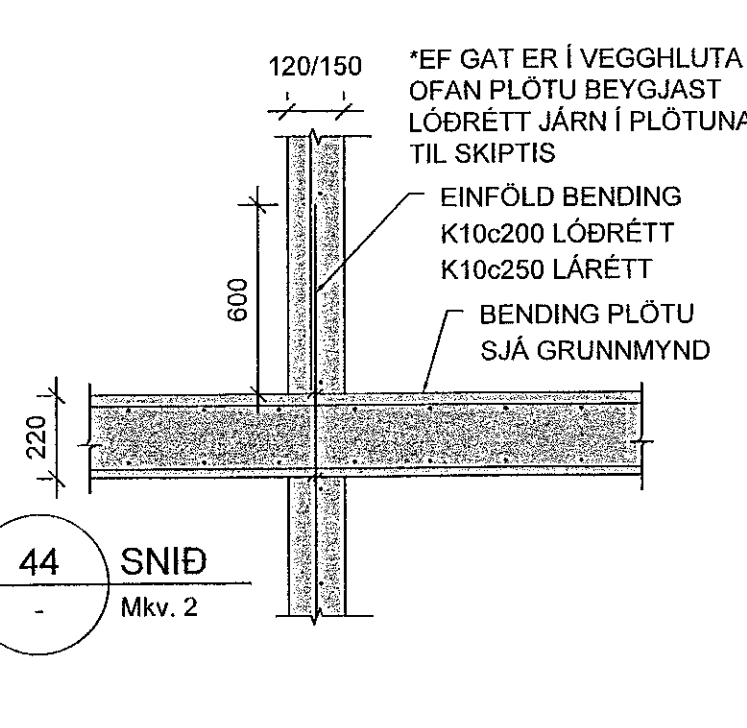
41 SNID
Mkv. 2



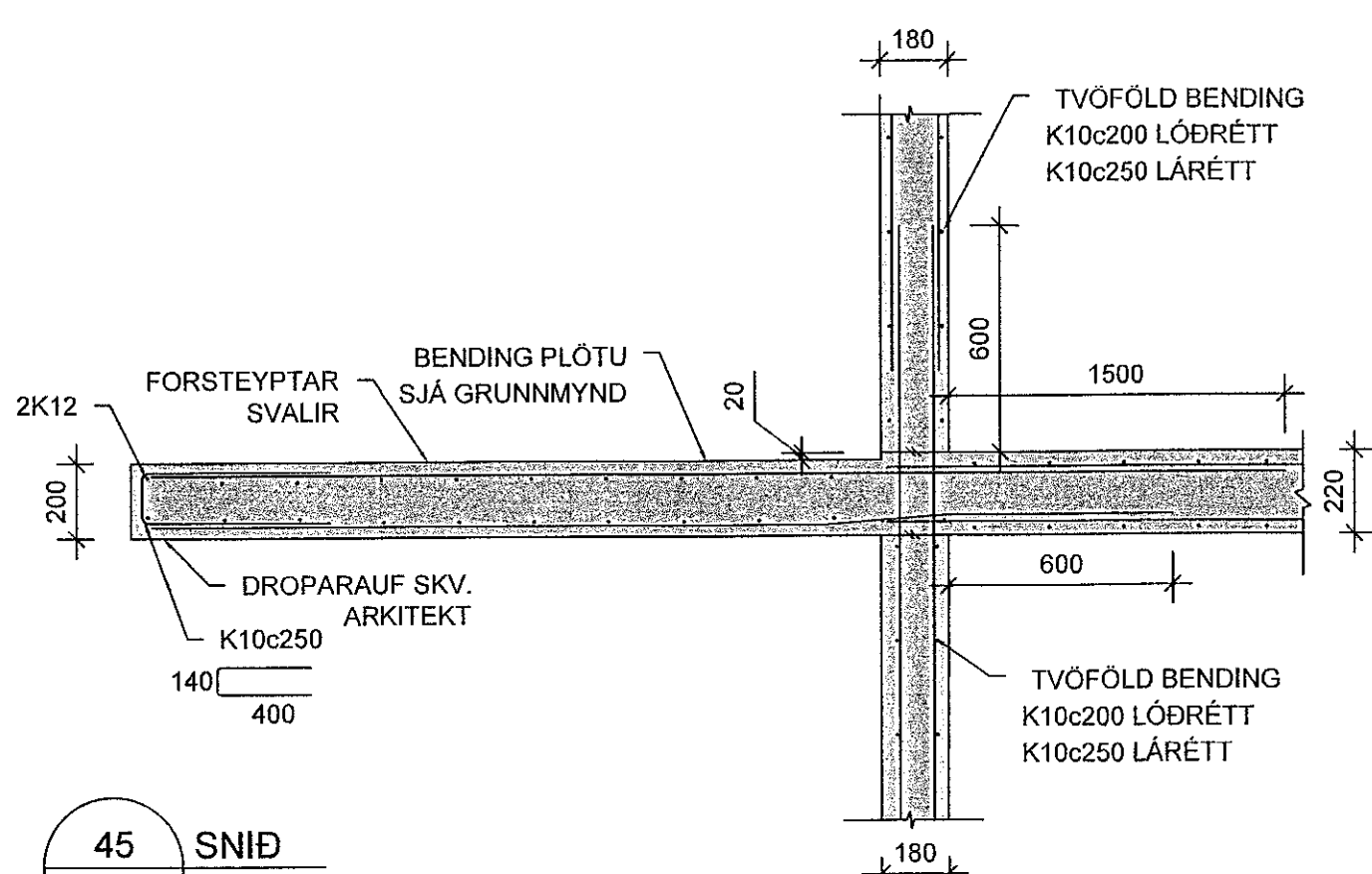
42 SNID
Mkv. 2



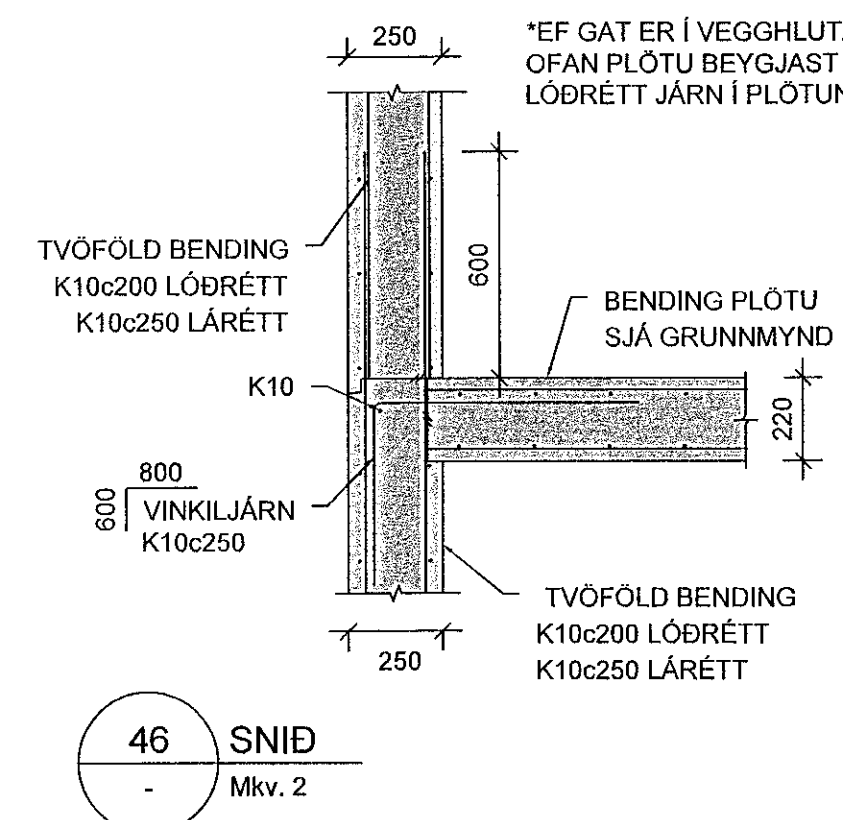
43 SNID
Mkv. 2



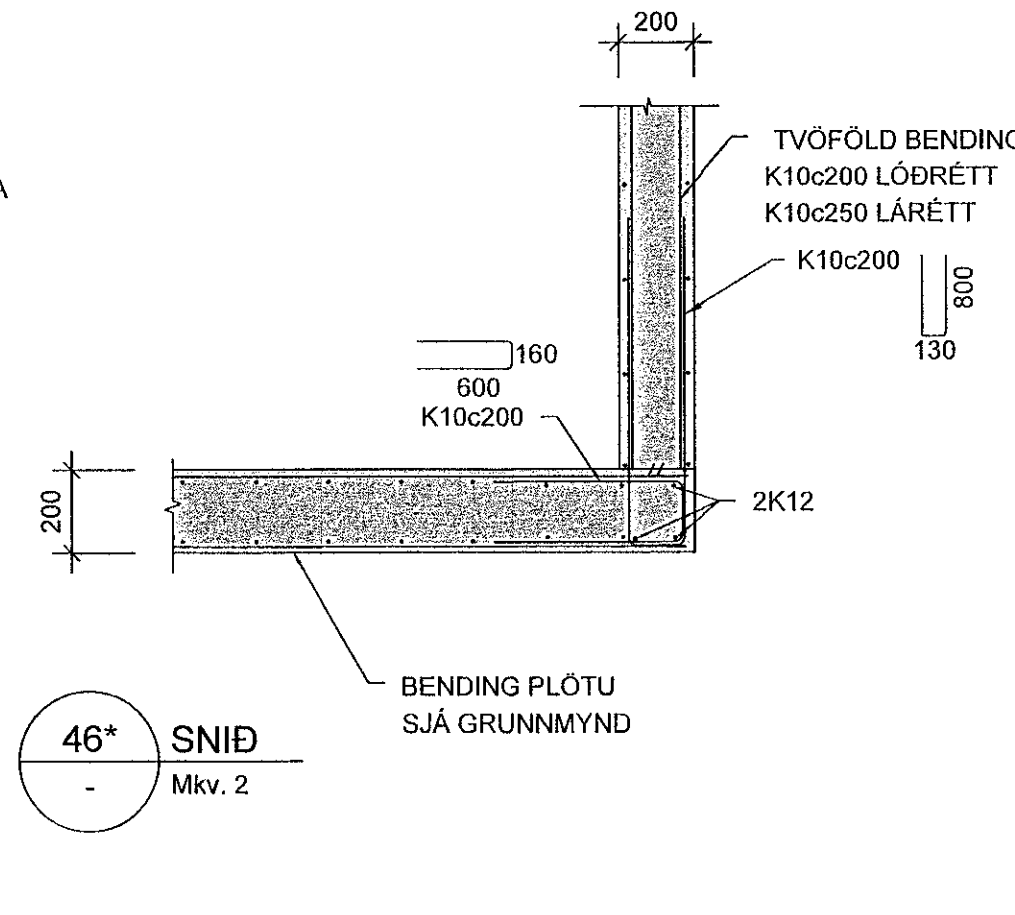
44 SNID
Mkv. 2



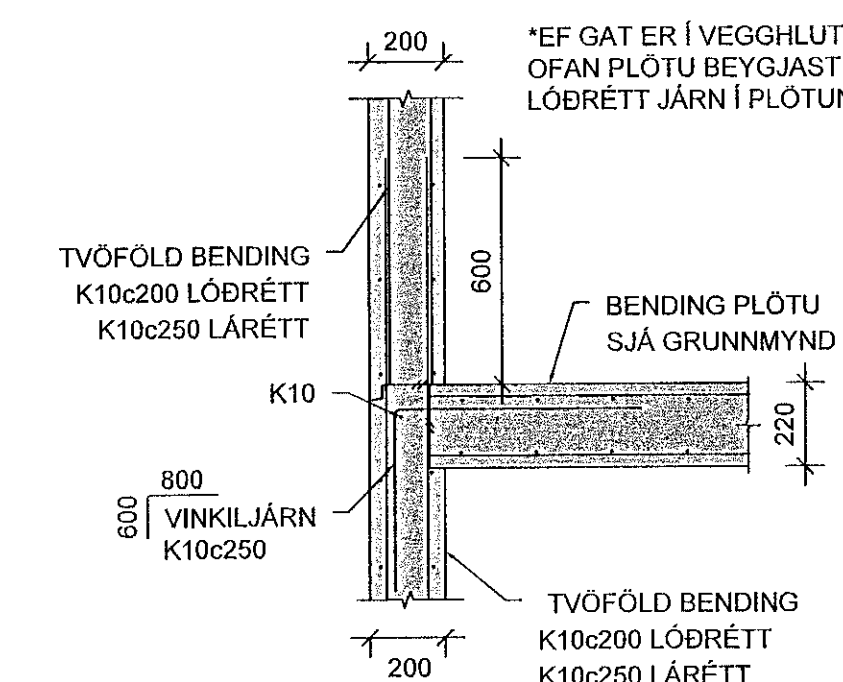
45 SNID
Mkv. 2



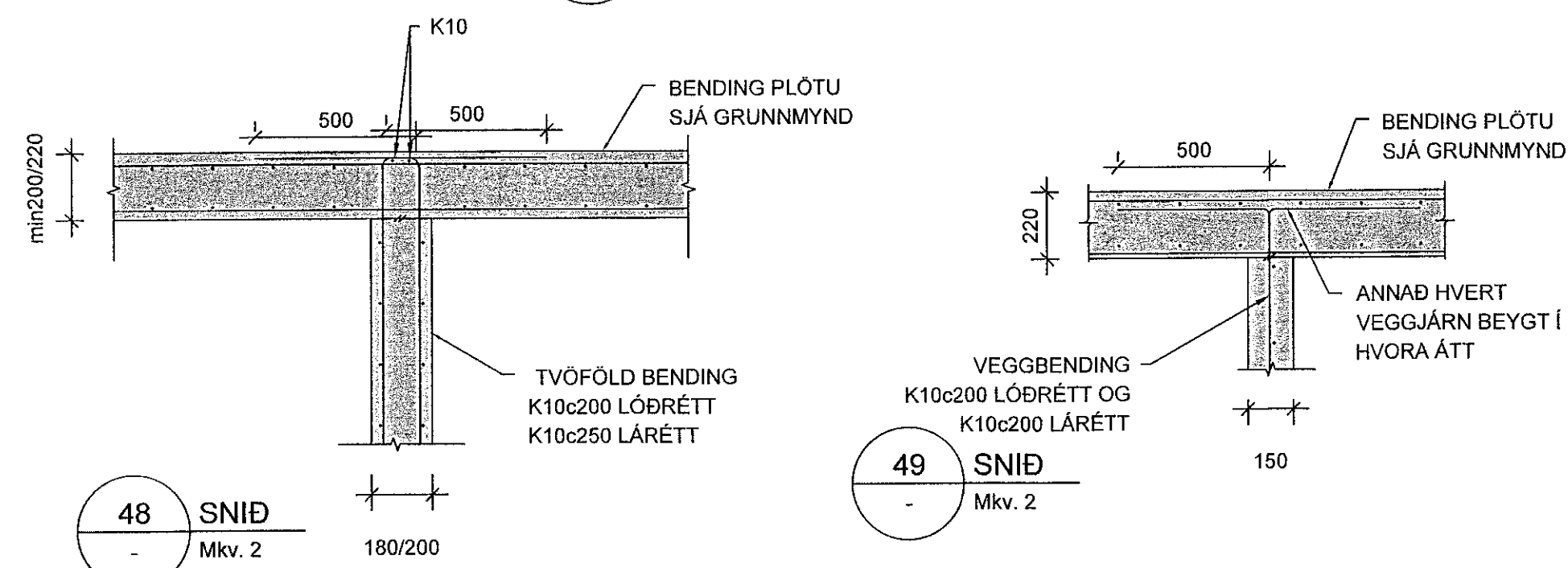
46 SNID
Mkv. 2



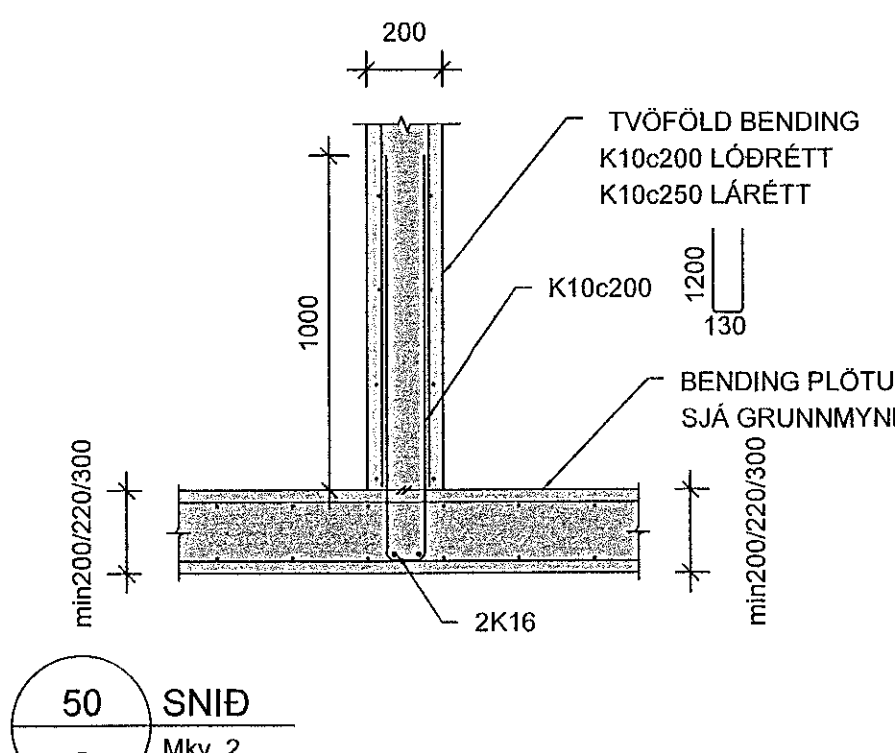
46* SNID
Mkv. 2



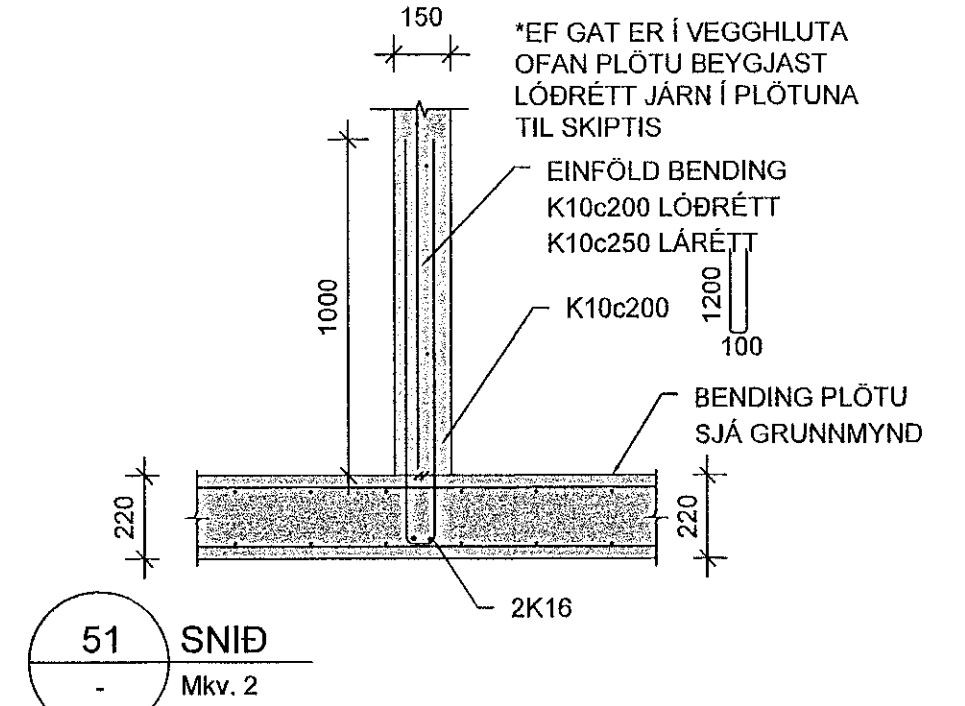
47 SNID
Mkv. 2



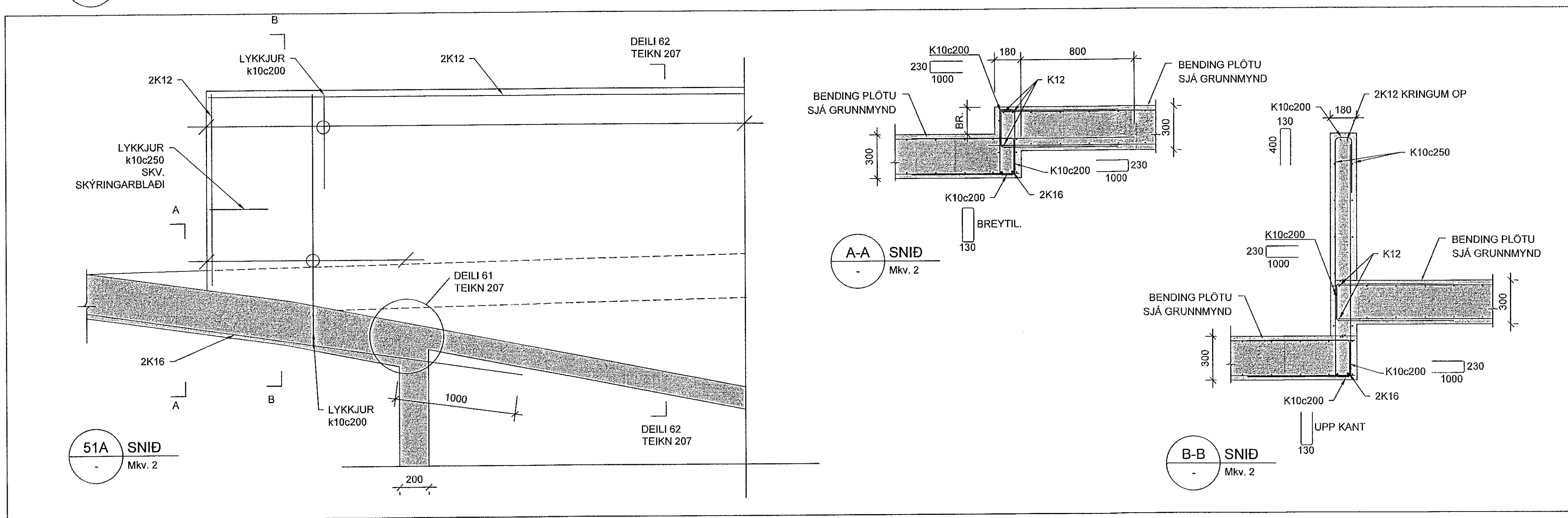
48 SNID
Mkv. 2



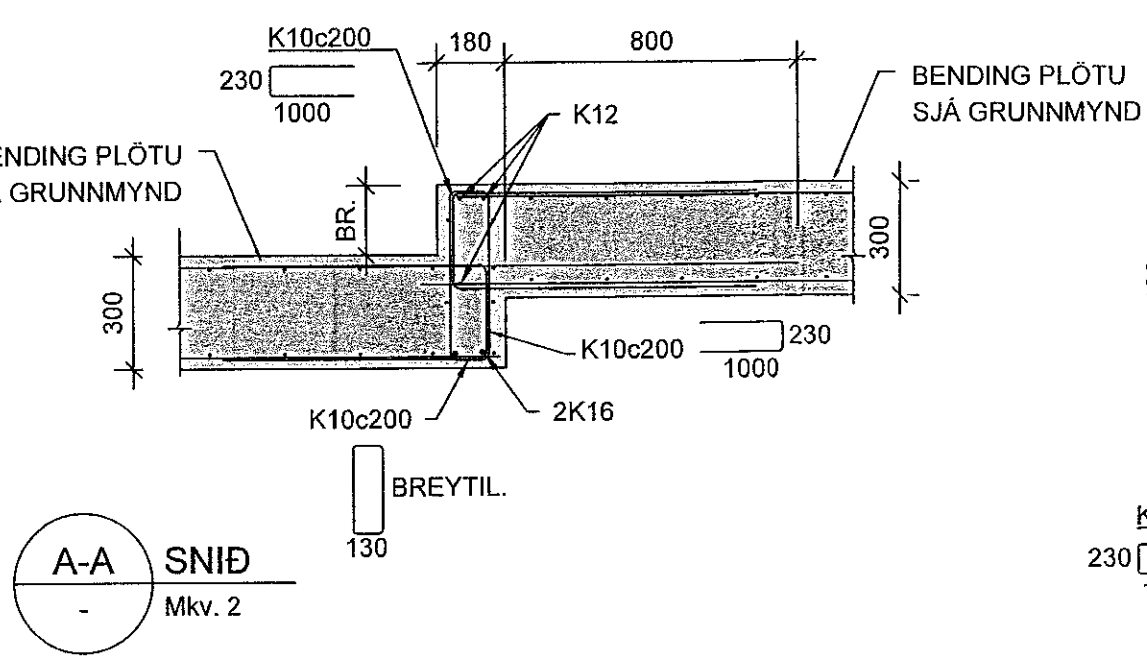
50 SNID
Mkv. 2



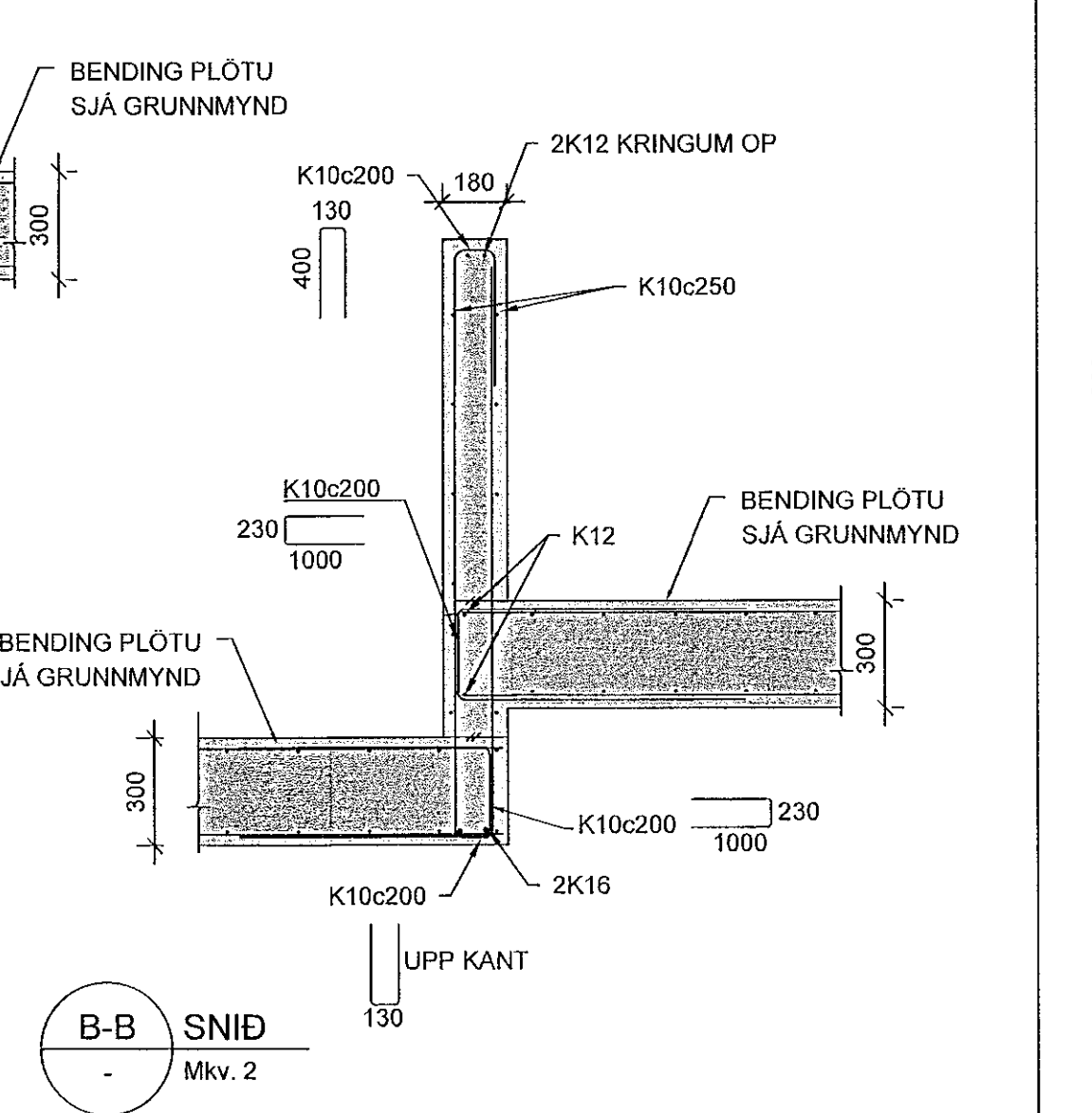
51 SNID
Mkv. 2



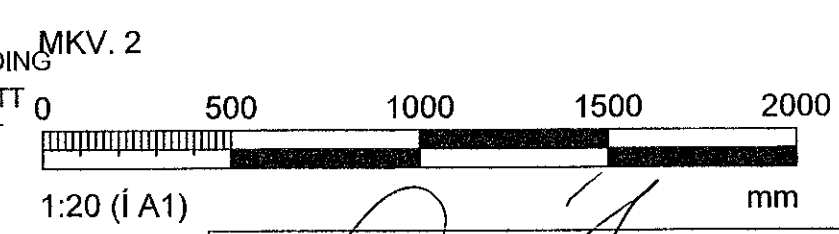
51A SNID
Mkv. 2



A-A SNID
Mkv. 2



B-B SNID
Mkv. 2



Hönnunaraðil: Örn Árnason kt. 0950964-5749

BREYTINGAR		
NR.	DAGS.	BREYTING
1	19.08.2022	Frumútgáfa

VERKFRÆÐISTOFA

NNE Verkfæðistofa ehf. kt. 460421-0470
HÉDASMARI 6, 201 KÖPAVOGUR
hood@nne.is, S. 8993577/HOOJ/8993077(SAO)

SAMÞYKKT Hákon Örn Órnarson 300577-3189

VERK
HRINGHAMAR 35-37
HAFNARFJÖÐUR
TEIKNING
BURÐARVIRKI
SNID OG DEILI

HANNAÐ	TEIKNAD	YFIRFARID	MÆLIKVARDI
HÓÓ	HÓÓ	SAÓ	1:20

DAGS.	VERK NR.	TEIKNING NR.	ÚTGÁFA NR.
19.08.2022	22005	B206	1