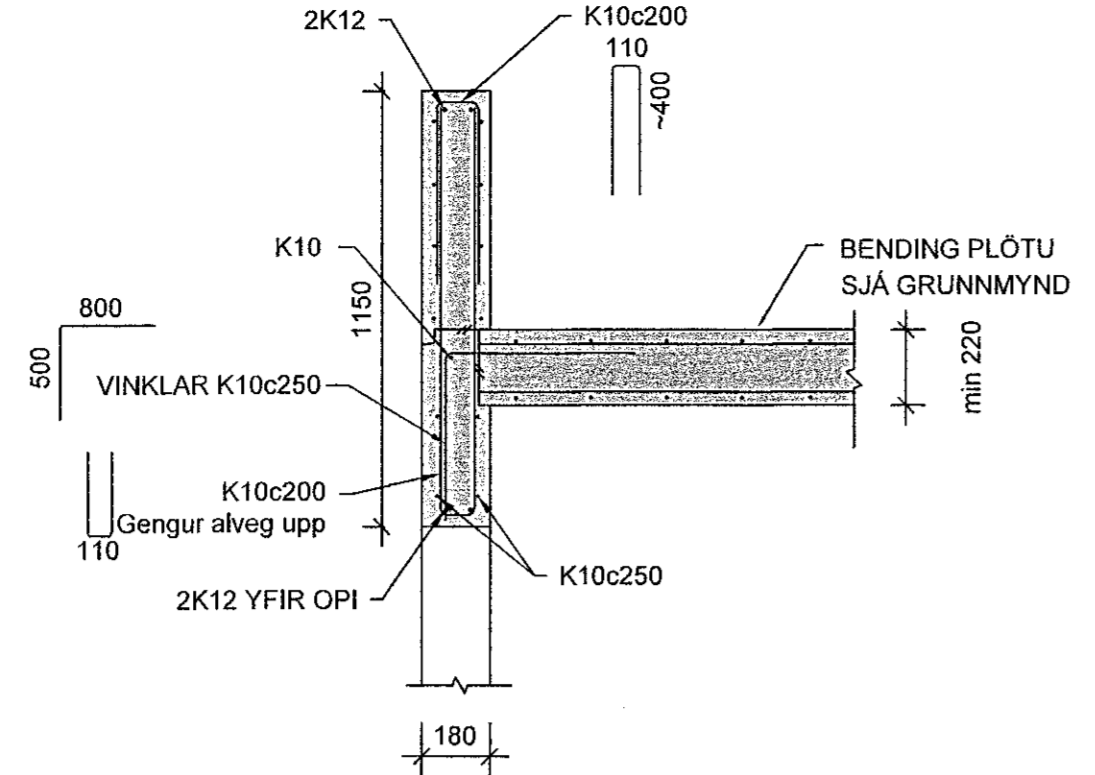
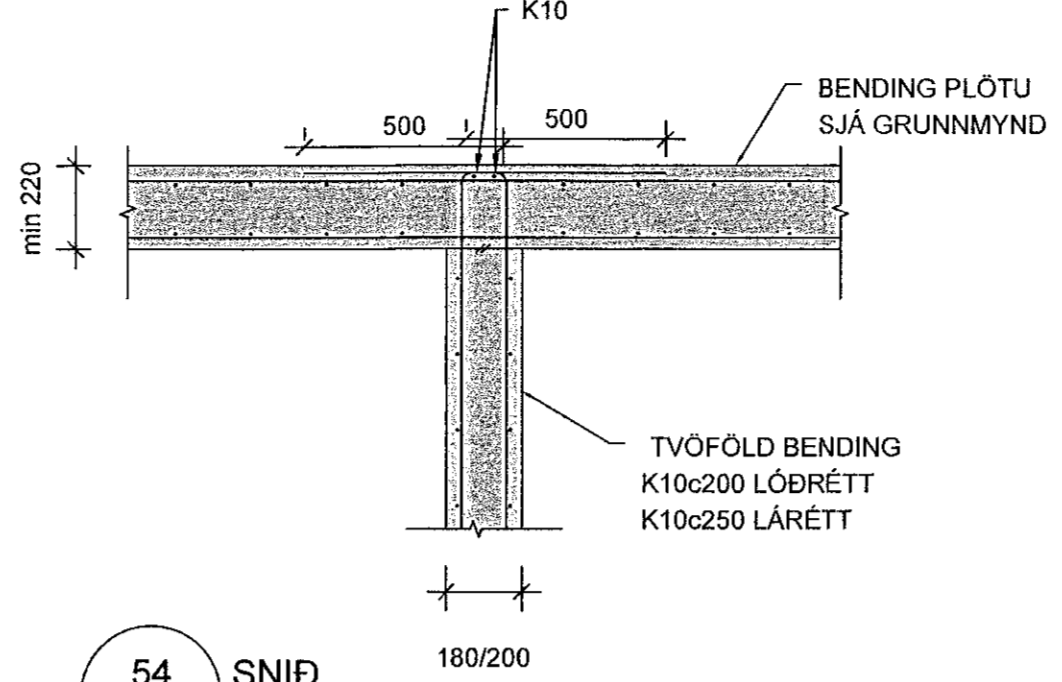


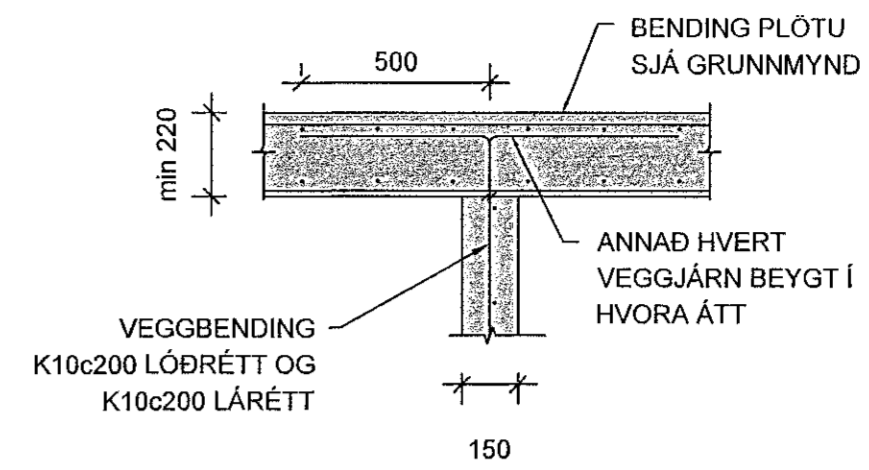
52 SNID
Mkv. 2



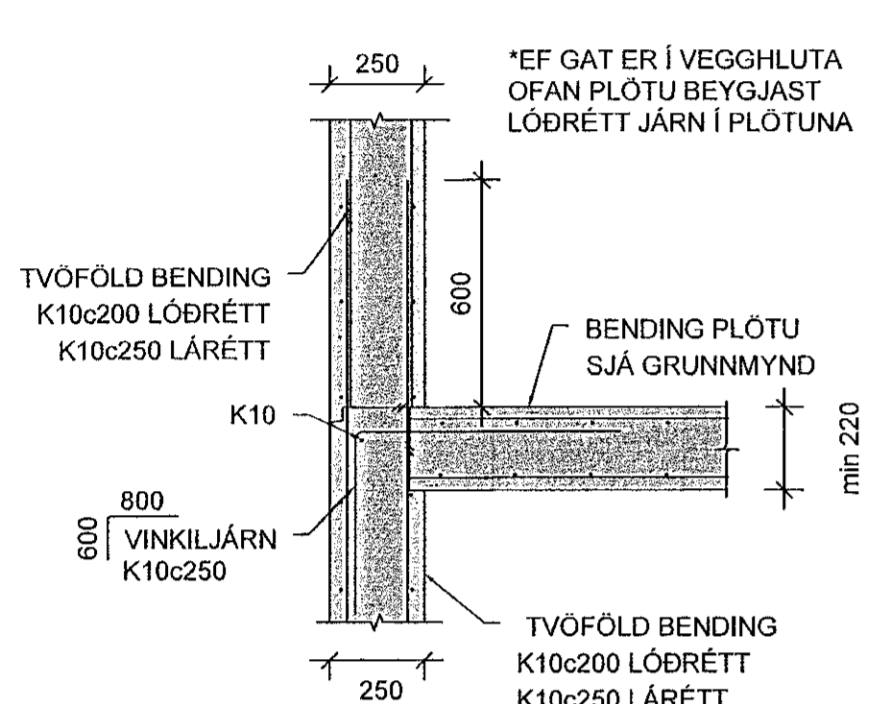
53 SNID
Mkv. 2



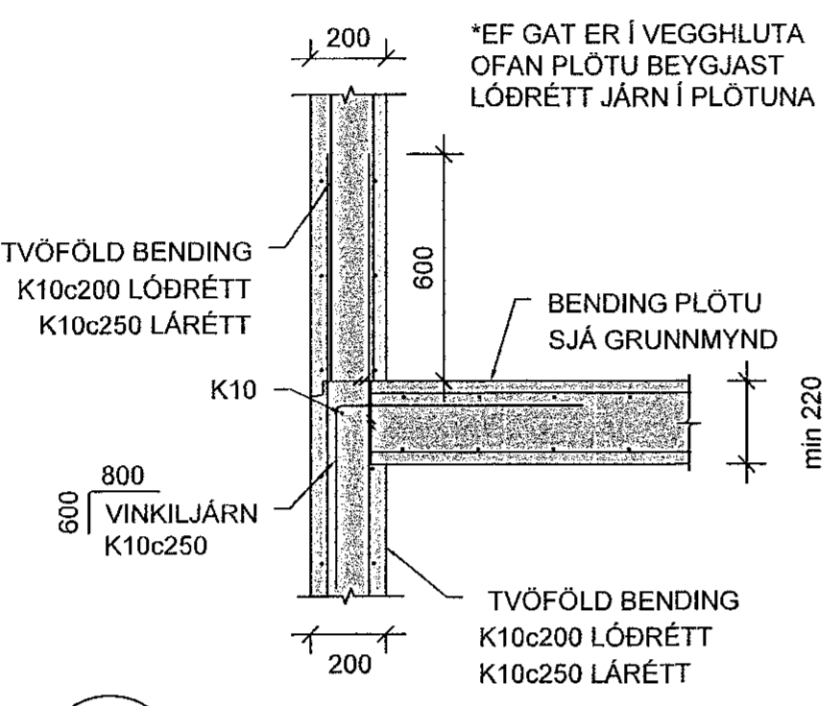
54 SNID
Mkv. 2



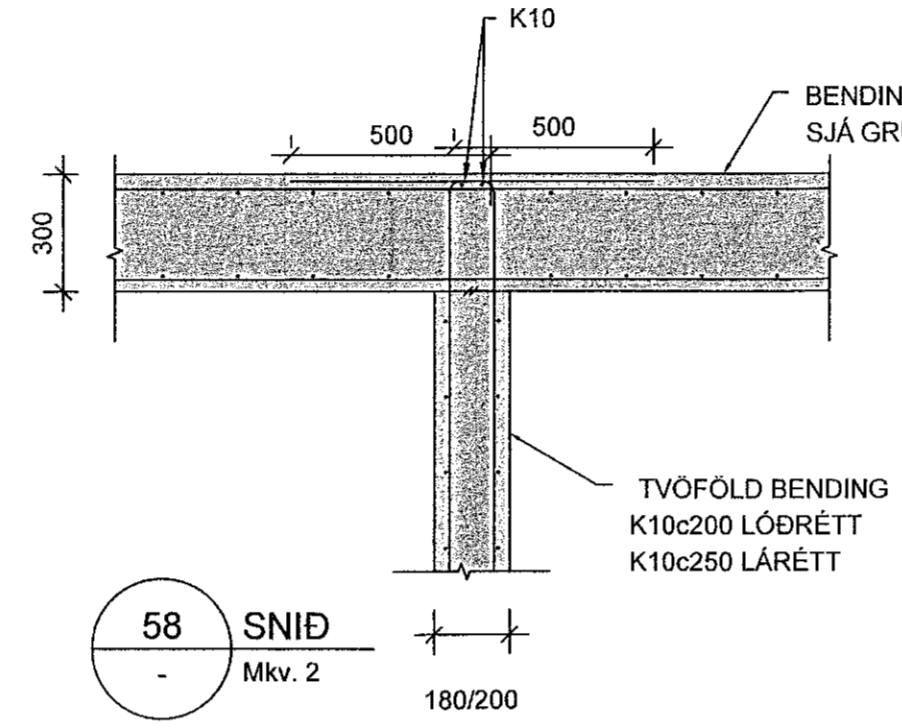
55 SNID
Mkv. 2



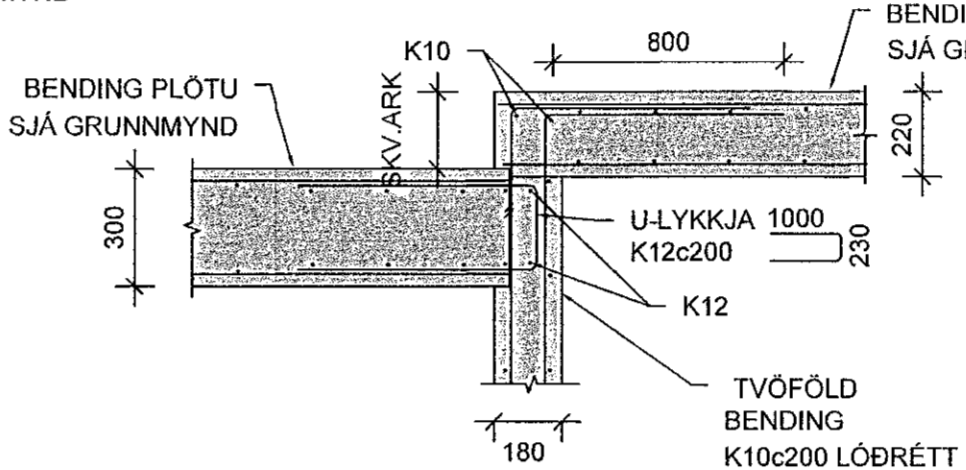
56 SNID
Mkv. 2



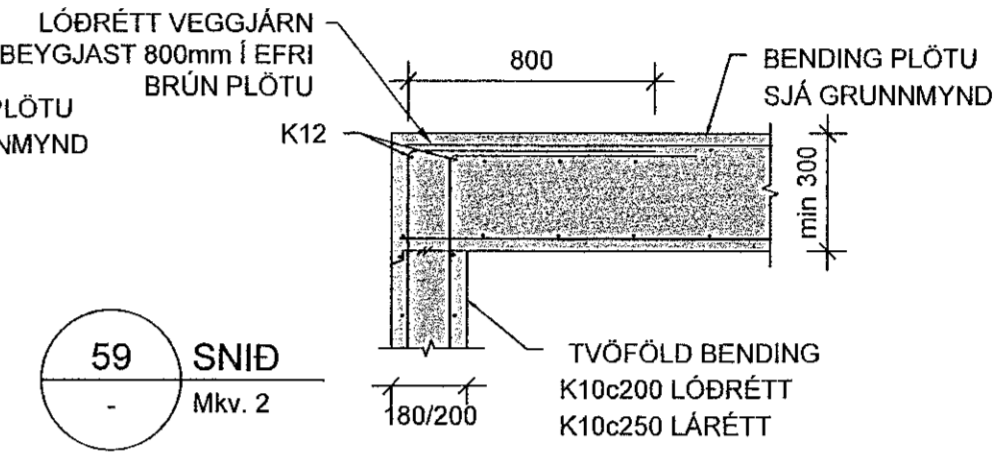
57 SNID
Mkv. 2



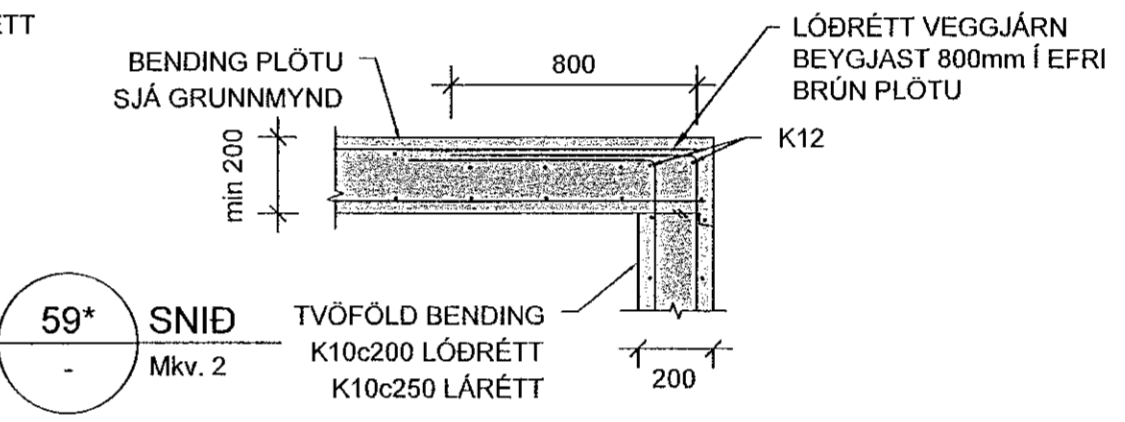
58 SNID
Mkv. 2



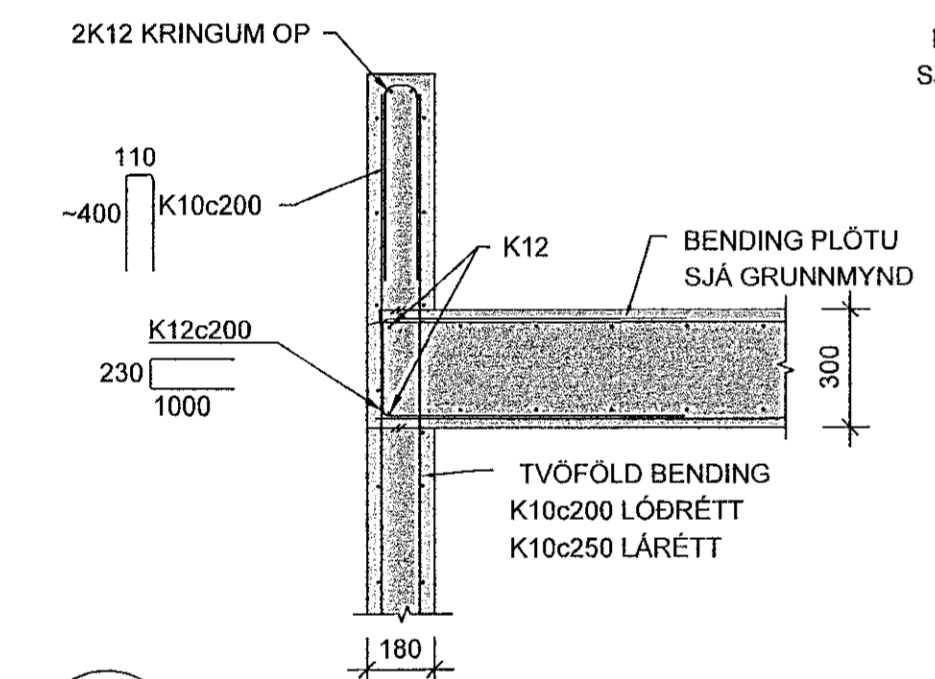
58A SNID
Mkv. 2



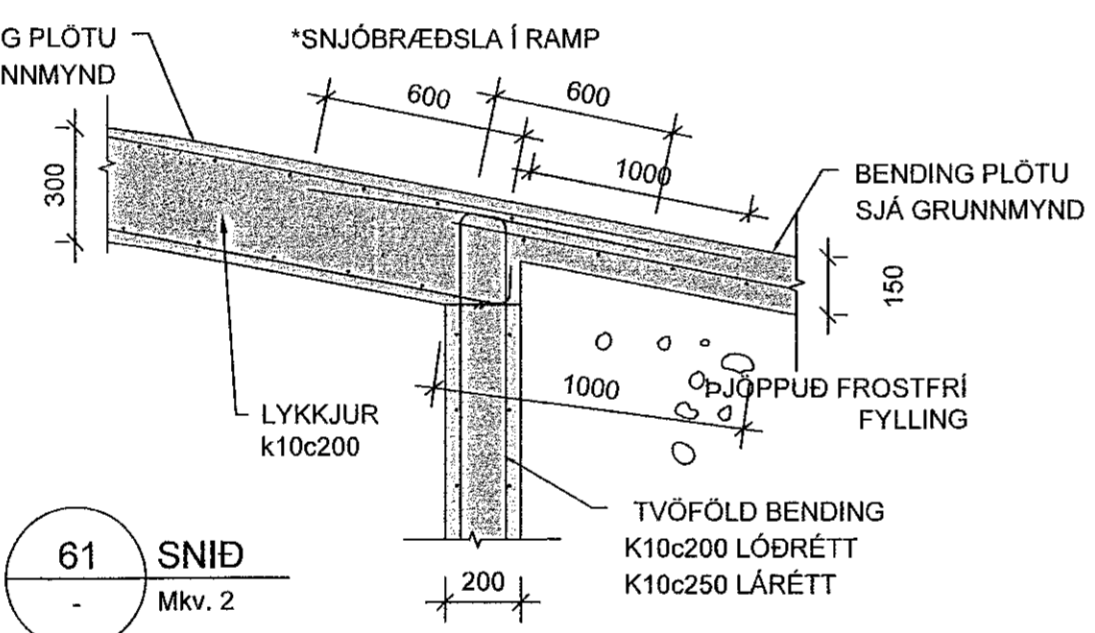
59 SNID
Mkv. 2



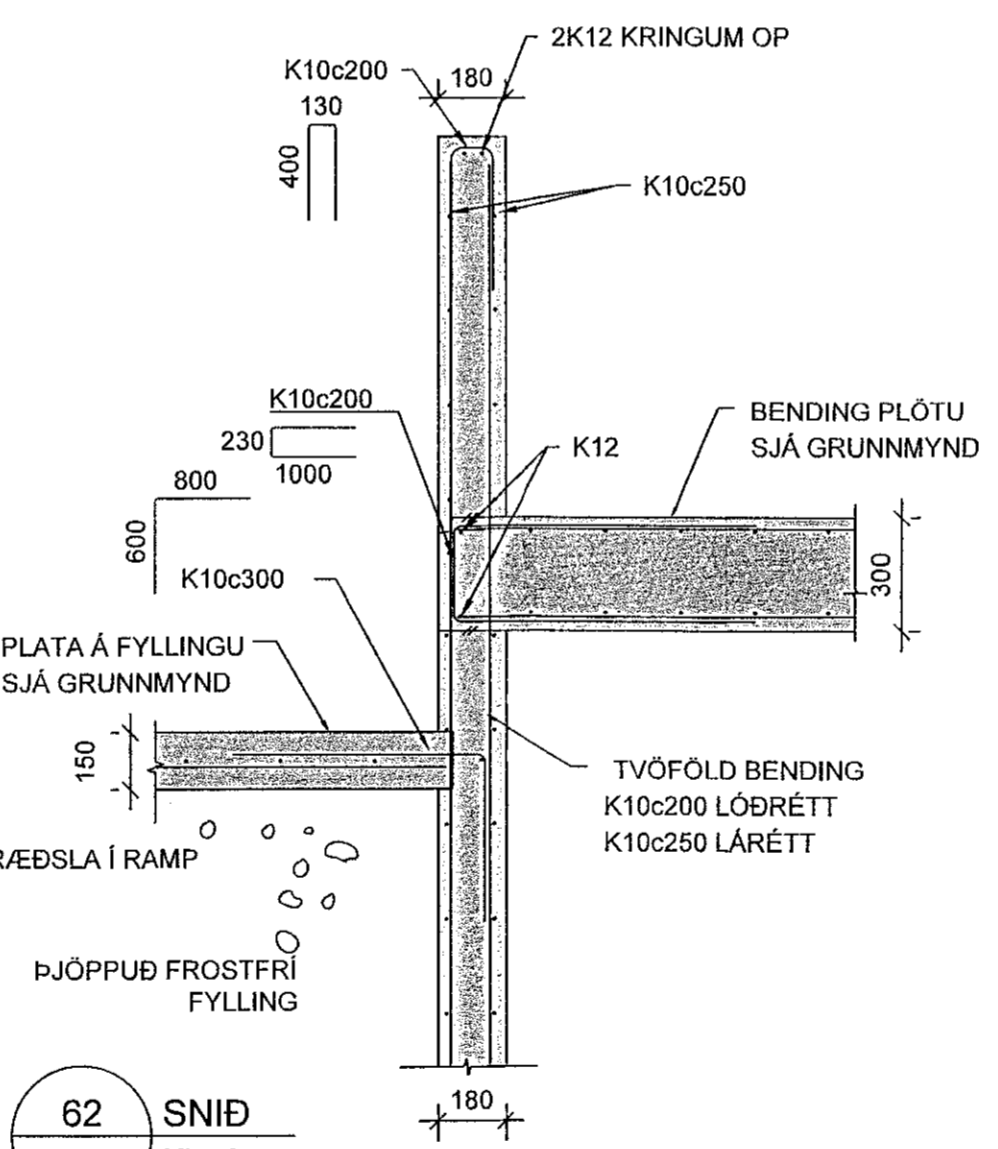
59* SNID
Mkv. 2



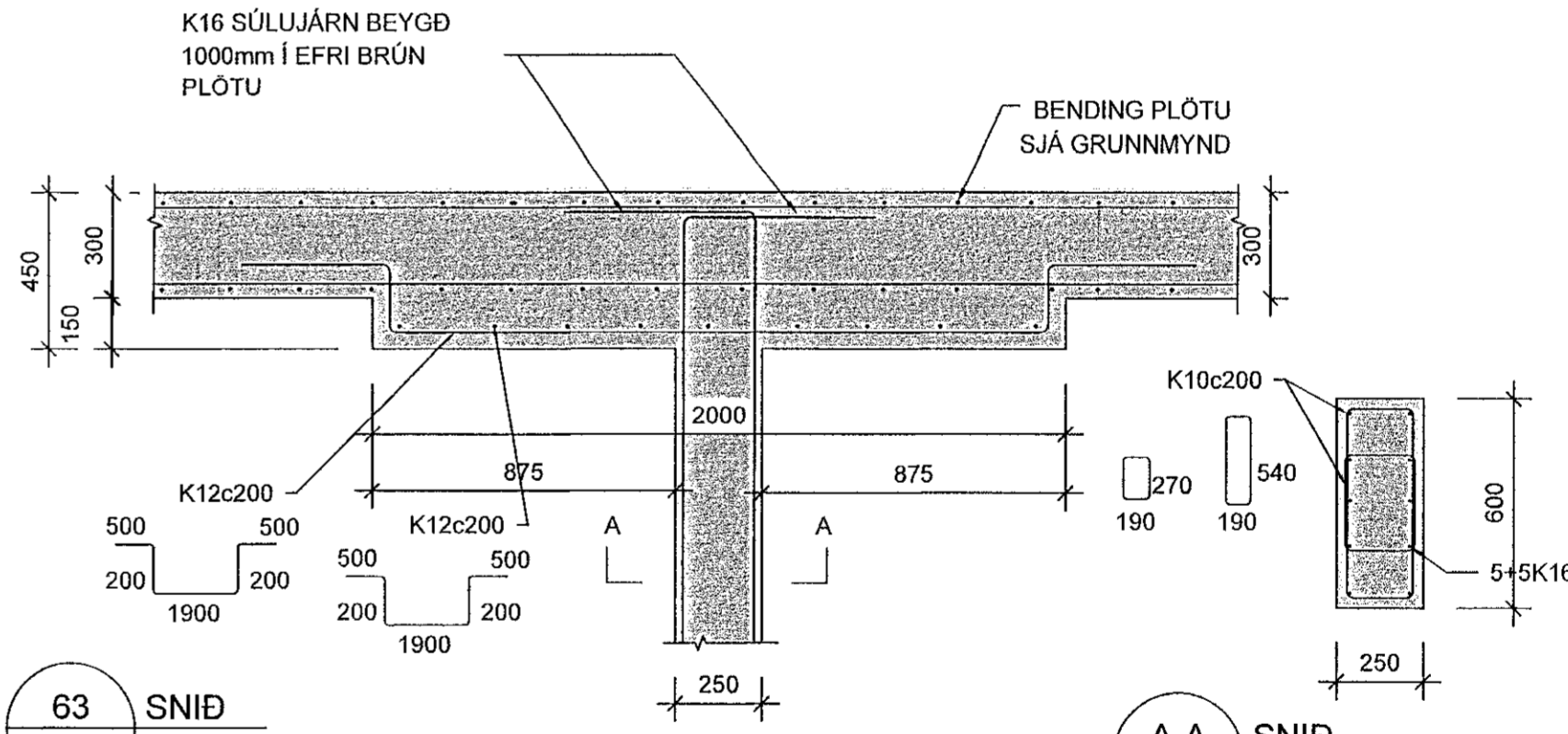
60 SNID
Mkv. 2



61 SNID
Mkv. 2

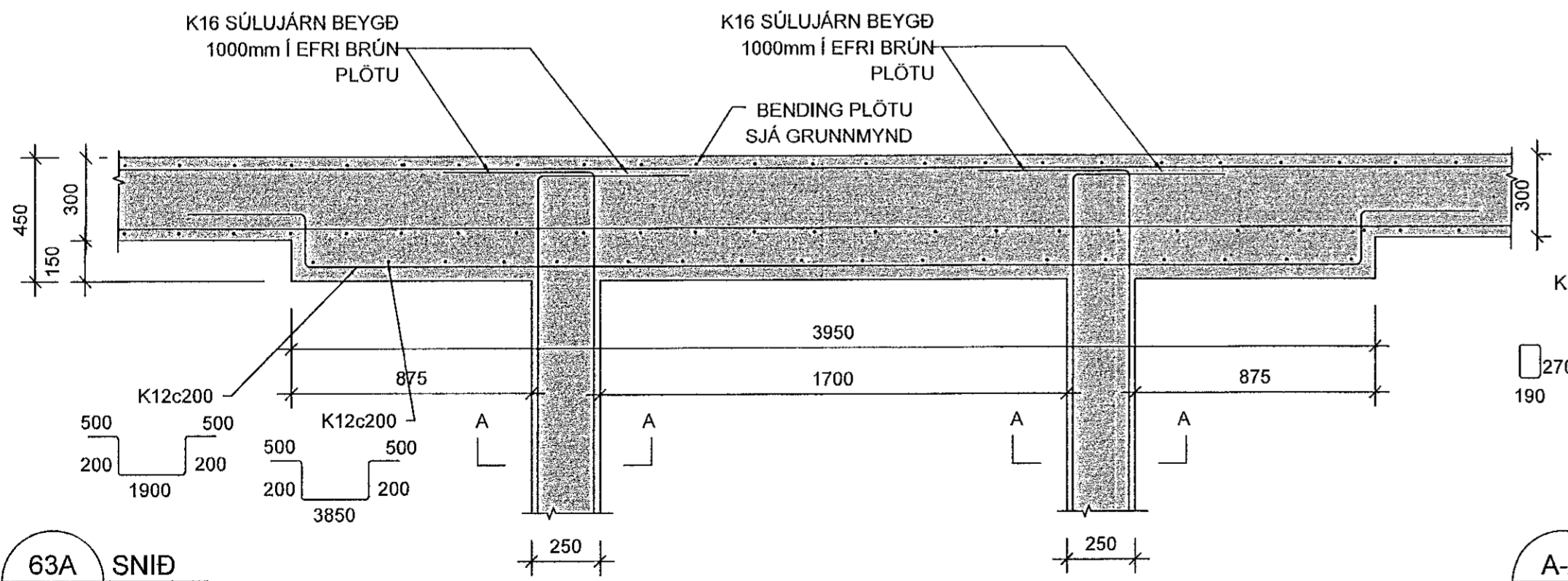


62 SNID
Mkv. 2

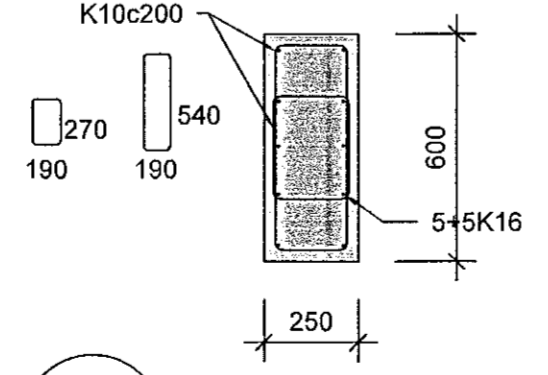


63 SNID
Mkv. 2

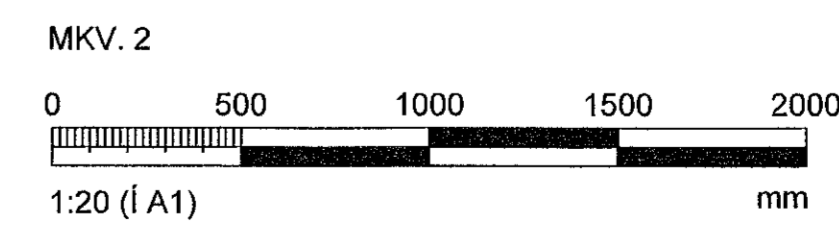
A-A SNID
Mkv. 2



63A SNID
Mkv. 2



A-A SNID
Mkv. 2



Hönnunaraftir: Örn Arnason kt. 0850854-5749			
Breytingar			
NR.	DAGS.	BREYTING	Sh.
1	19.08.2022	Frumútgáfa	HÓ
VERKFRÆÐISTOFA			
NNE Verkfærðistofa ehf. kt. 460421-0470 HUEDASMARI 6, 201 KÓPAVOGUR hoo@nne.is, S: 8993577(HOO)/8993077(SAO)			
SAMÞYKKT Hákon Örn Ómarsson		300577-3189	
VERK HRINGHAMAR 35-37 HAFNARFJÖÐUR			
TEIKNING BURÐARVIRKI SNID OG DEILI			
HANNAÐ HÓ	TEIKNAD HÓ	YFIRFARID SAÓ	MEIÐLIVARÐI 1:20
DAGS. 19.08.2022		VERK NR. 22005	TEIKNING NR. B207
		UTGÁFA NR. 1	