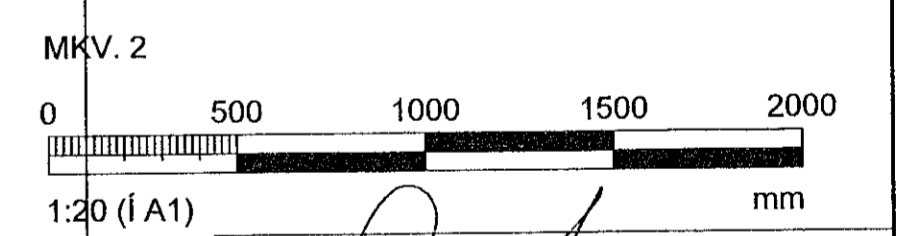
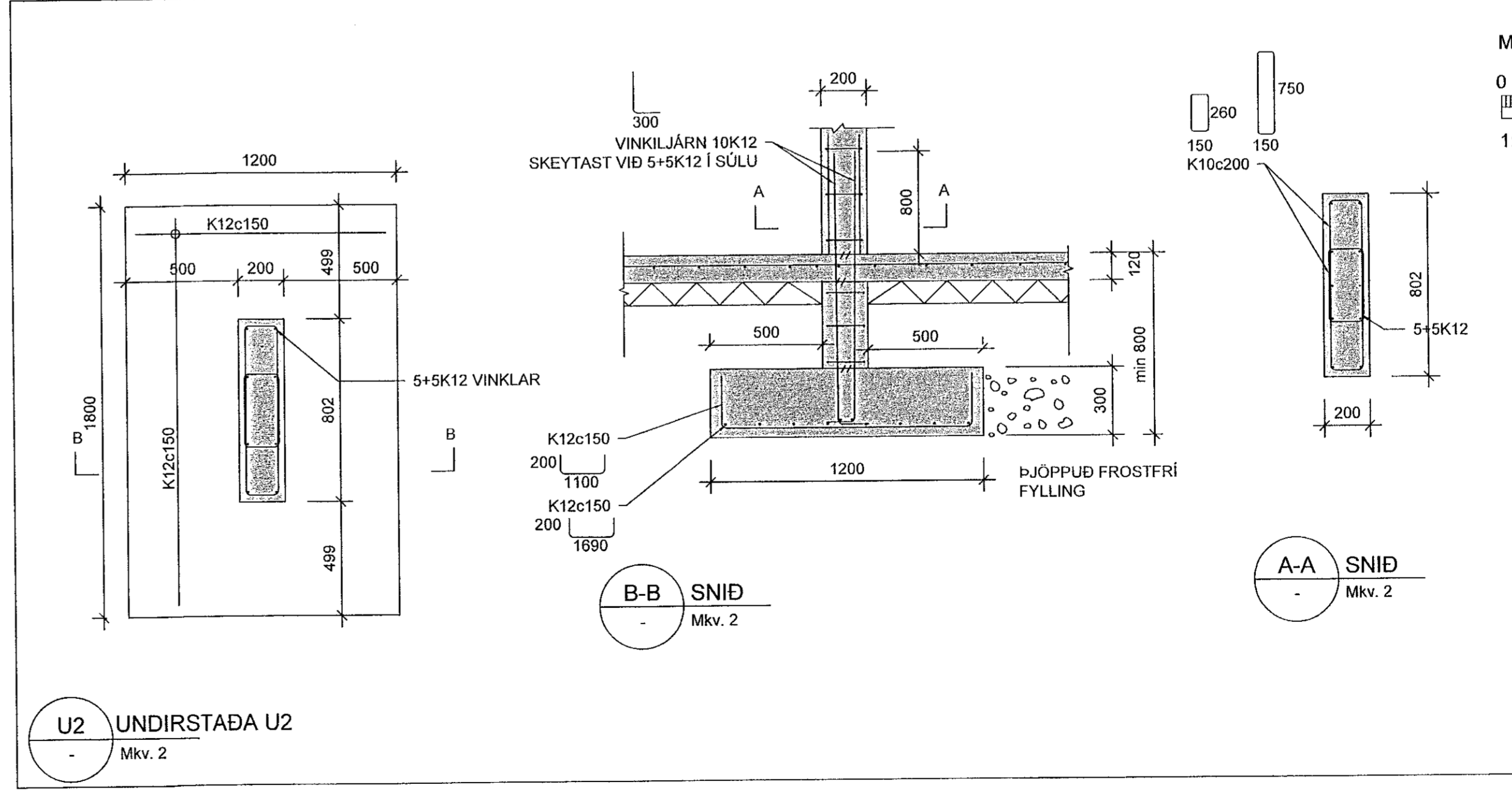
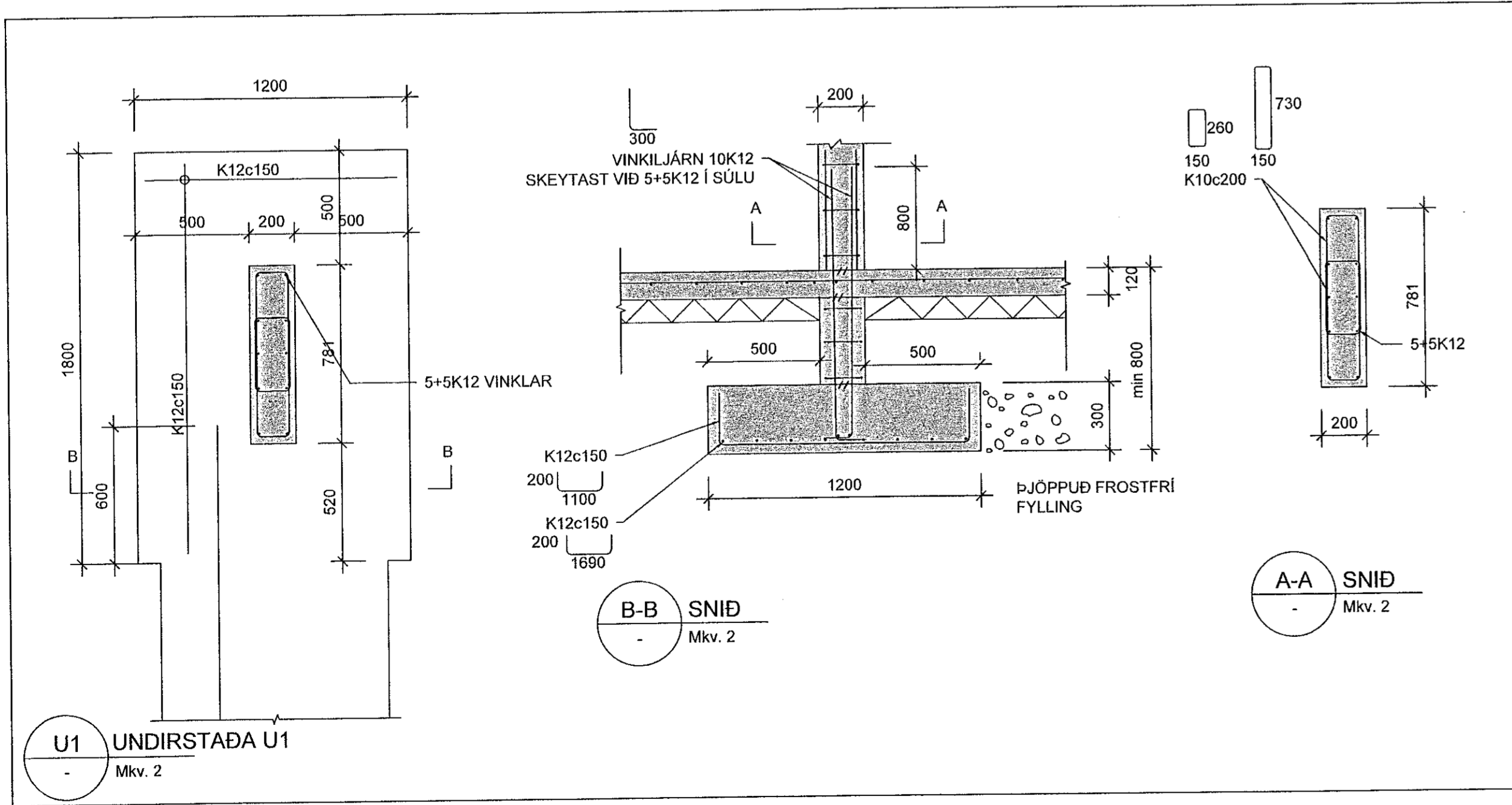
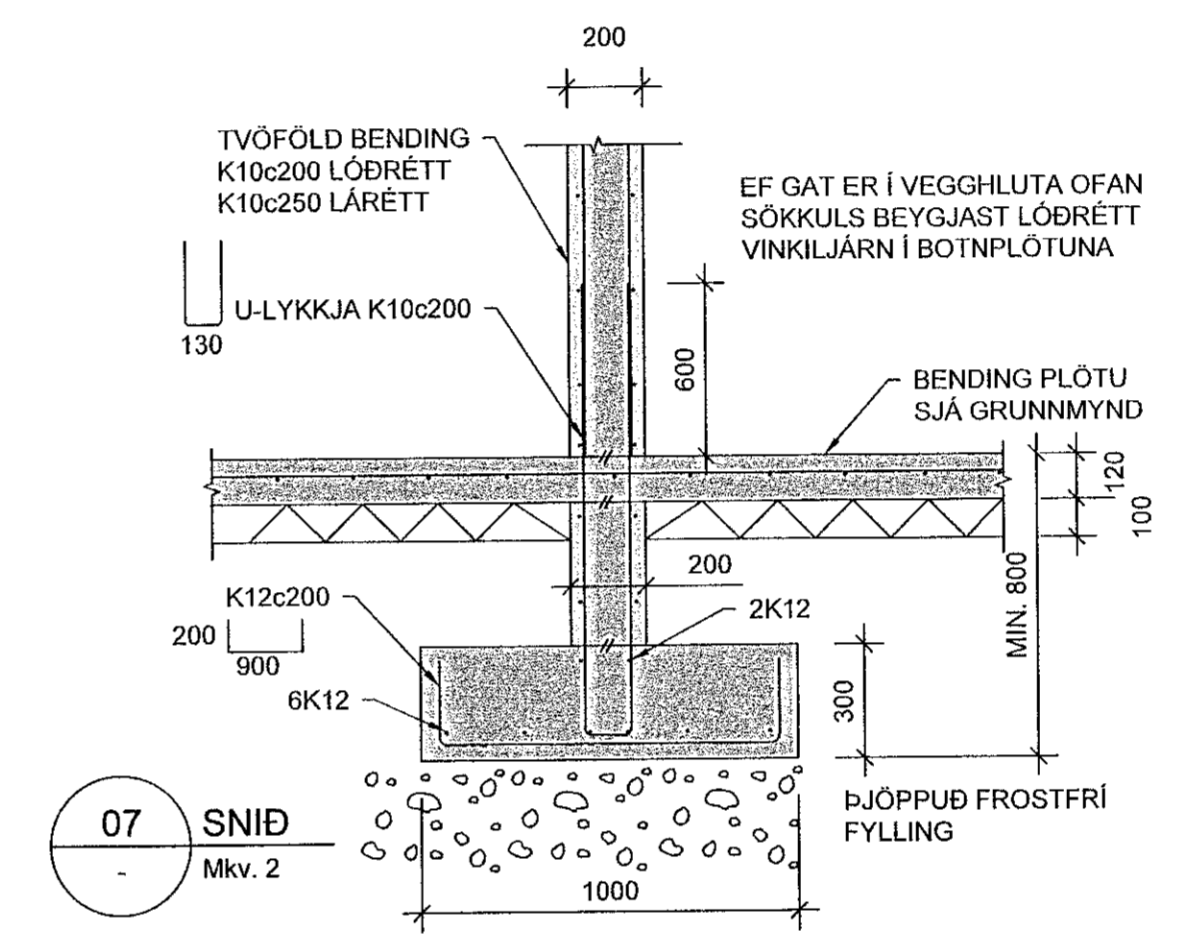
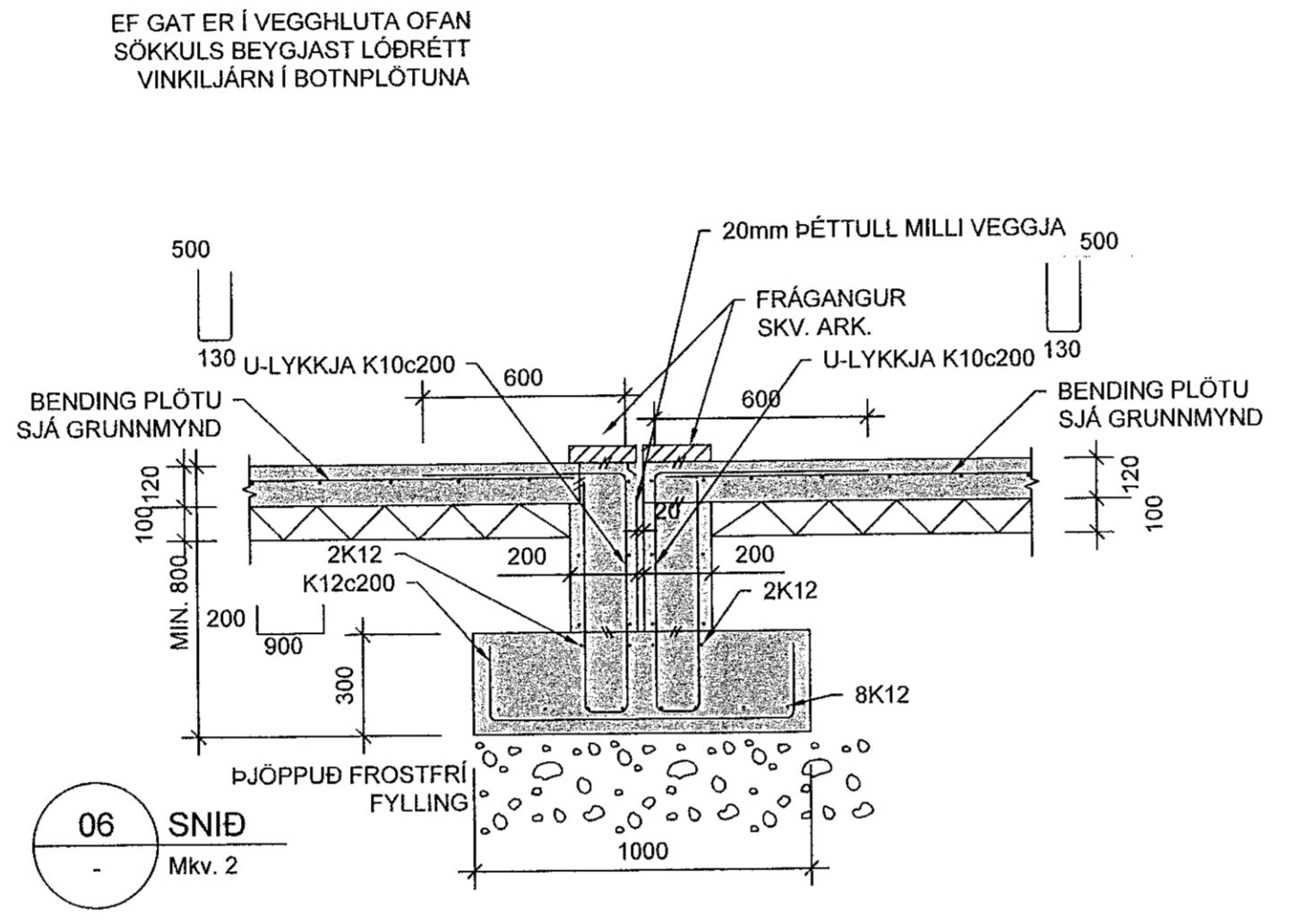
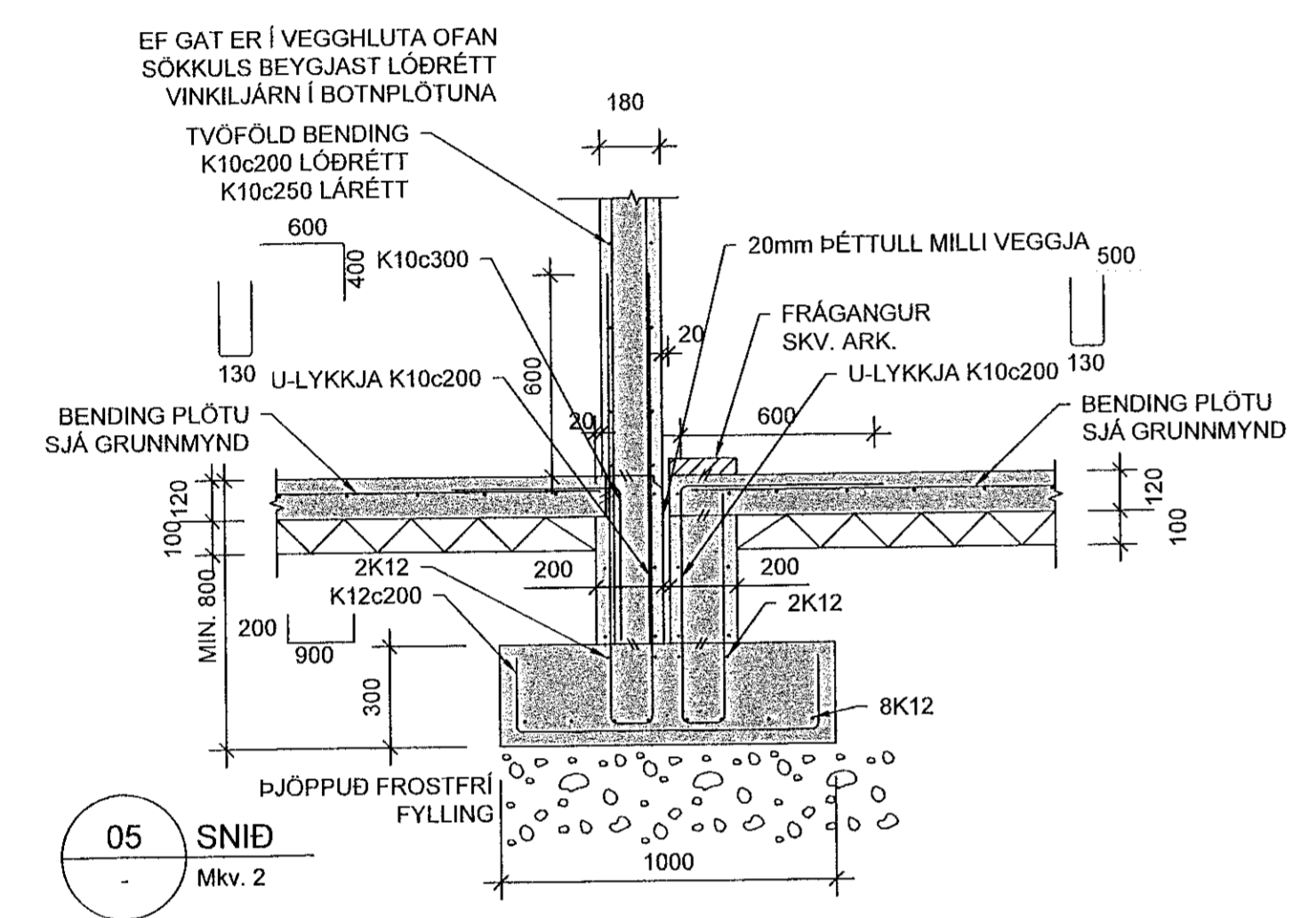
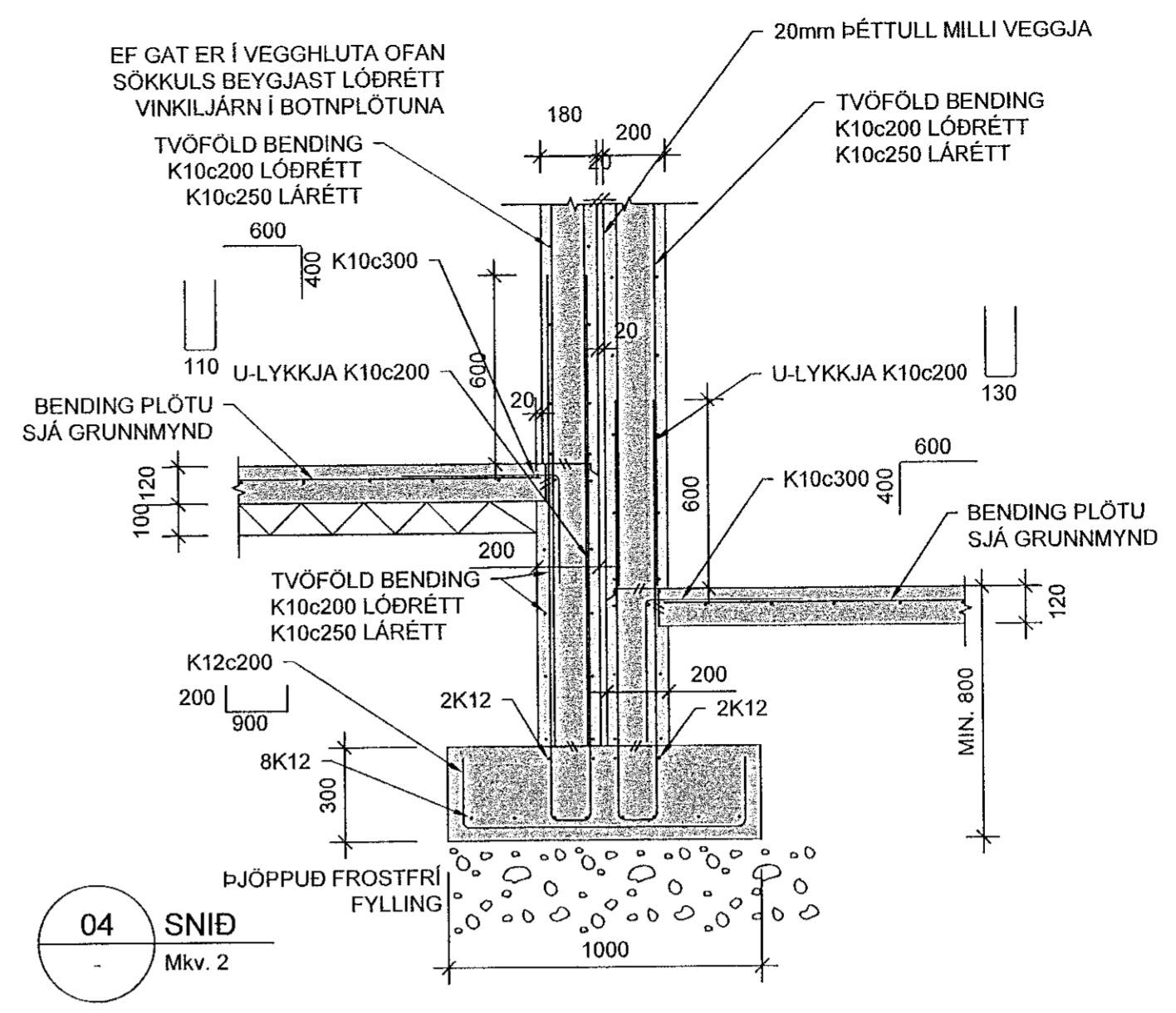
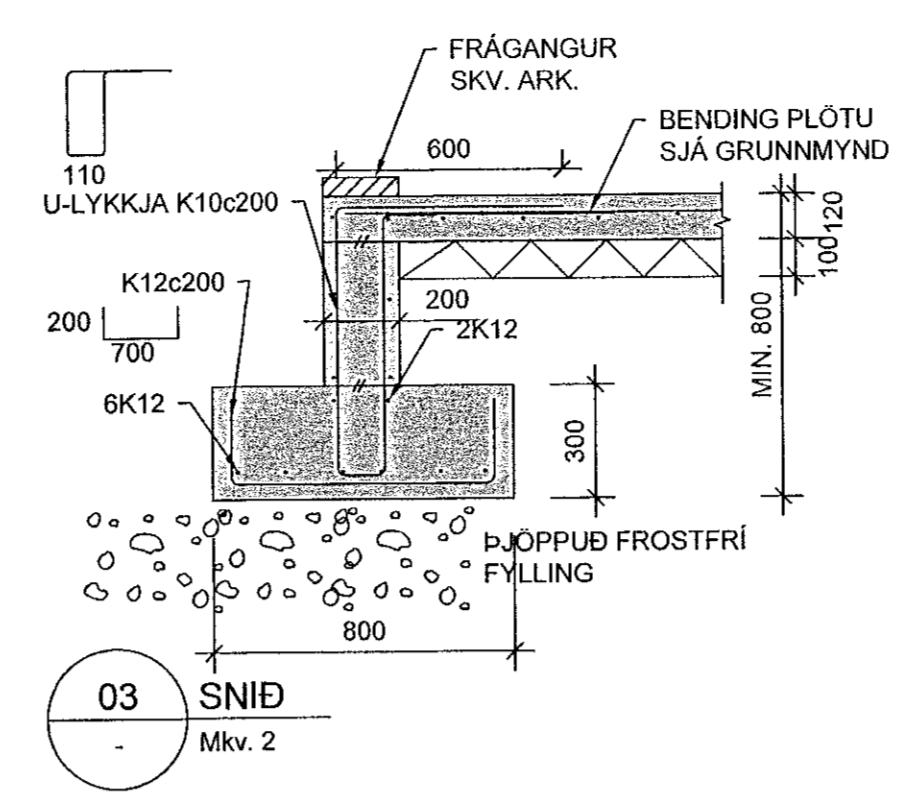
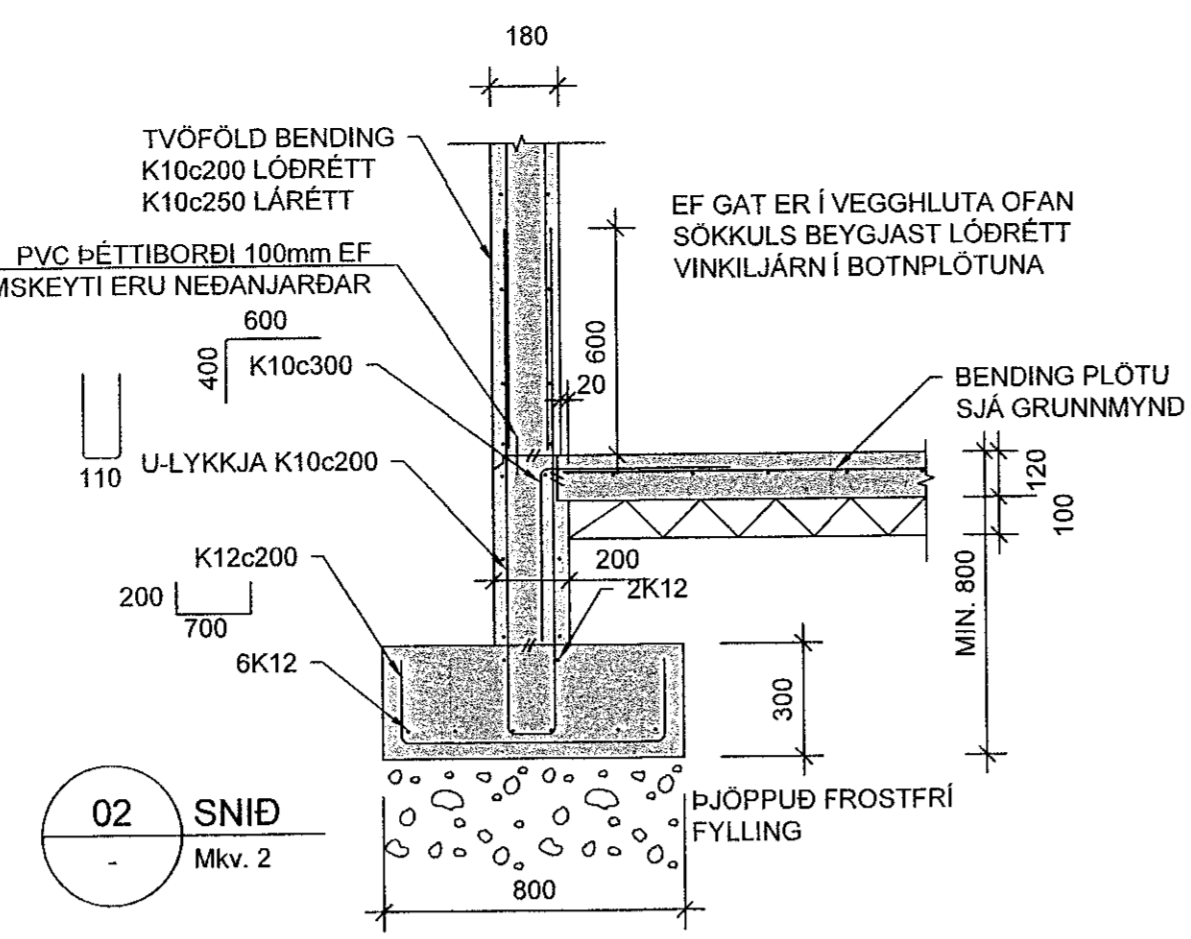
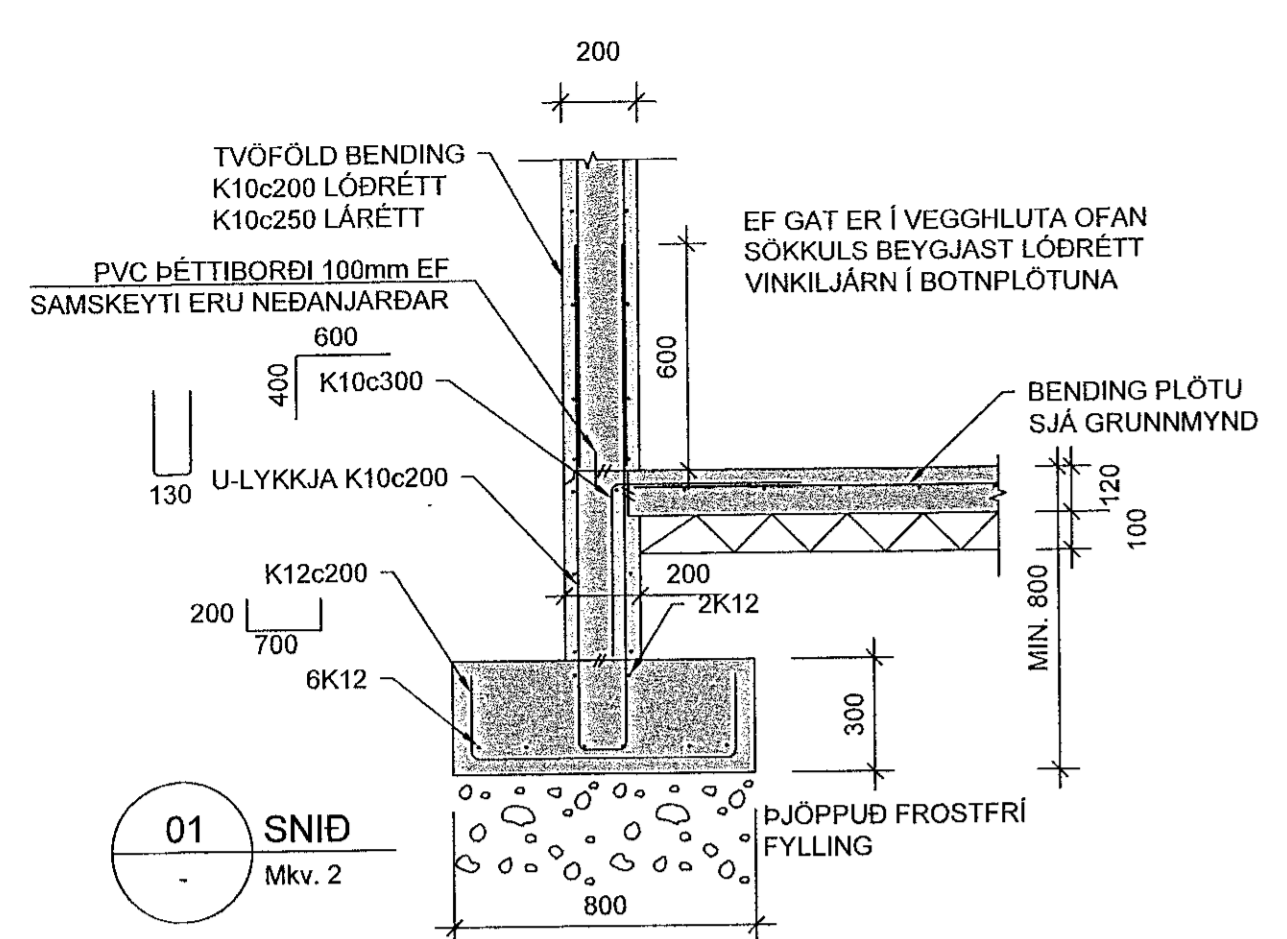


Samþykkt þann
04. okt. 2022
Byggingafulltrúinn í Hafnarfirði



Hönnunarskipti: Orri Amason 49690864-5749			
BREYTINGAR			
NR.	DAGS.	BREYTING	Sp.
1	19.08.2022	Frumútgáfa	HÓO
VERKFRÆÐISTOFA			
NNE Verfræðistofa ehf. hl. 469421-0470 HÆÐASMÁRI 6, 201 KÖPANOUGUR hoo@nne.is, S: 8993577 (HOO) 8993077 (SAC)			
SAMÞYKKT Hákon Órn Ómarsson 300577-3189		Hó	
VERK HRINGHAMAR 35-37 HAFNARFJÖÐUR			
TEKNIING BURÐARVIRKI SNID OG DEILI			
HANNAÐ HÓO	TEKNAÐ HÓO	YFIRFARIB SAÓ	MÆLIKVARÐI 1:20
DAGS. 19.08.2022	VERK.NR. 22005	TEKNIING NR. B201	UTGÁFA NR. 1