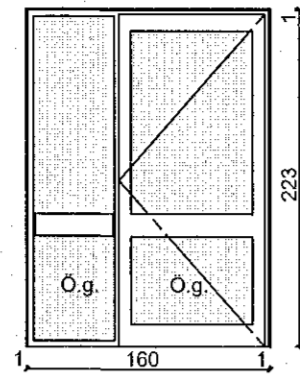
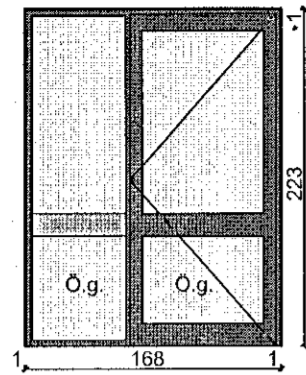


Hringhamar 35 - Hurðir ÚTI

Útit



Kennitala	UH-01	UH-01(Innihurð)
Fjöldi	1	1
Gatmál í vegg (B x H)	170x224	162x224
Hurðakarmur (B x H)	168x223	160x223
Gatmál Dyraarms B x H	94x219	94x219
Lamir	R	R
Opunarátt	Hægri Út	Hægri
Eldvörn		
Litur	Dökkbrúnn Ral 8019 - Beggja vegna	Hvitt Ral 9010 - Beggja vegna
Öryggisgler	X	X
Efni	Al/tré	Tréhurð
Ath	hurð með sjálfvirkum opnara	hurð með sjálfvirkum opnara

Samþykkt þann
04. OKT. 2022
Bygginga- og Hagkerfi
Skiptun og Málun

Skýringar með glugga- og hurðaskrá:

Gluggar verða eftirásettir viðargluggar með álkápu.

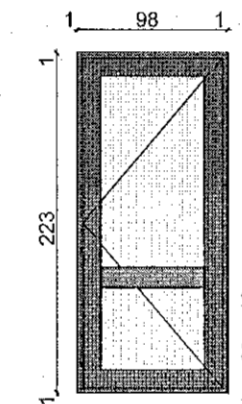
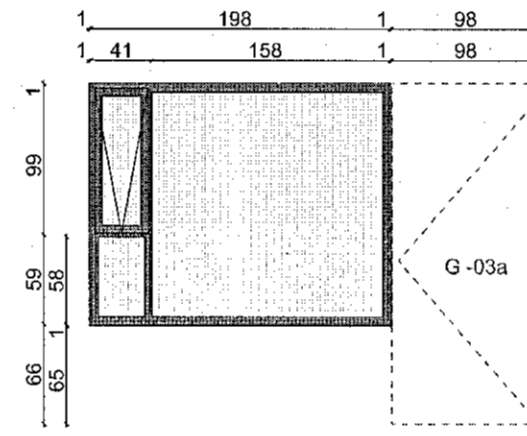
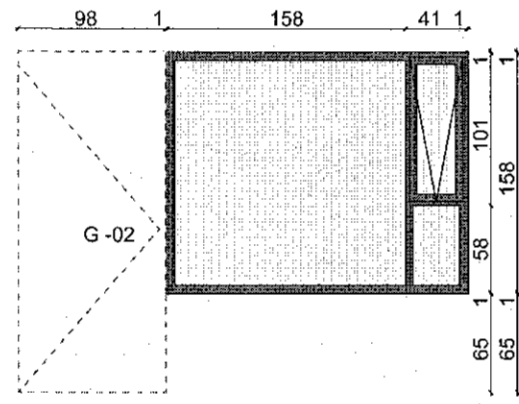
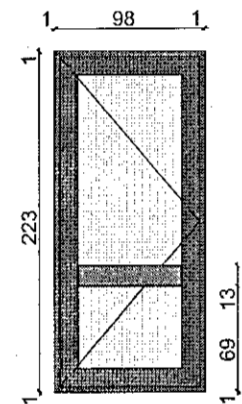
Svalahurðir verða ál/tréhurðir með a.m.k. þriggja punkta læsingu og opnast út og verða búnar hurðapumpum.

Aðalinnangangshurð verður ál/tréhurð og búin sjálfvirkum opnara. Hurð opnast út.

Litur:
Viður verður hvítur Ral 9010.
Álkápa verður dökkbrún Ral 8019.

Hringhamar 35, Gluggar ÚTI

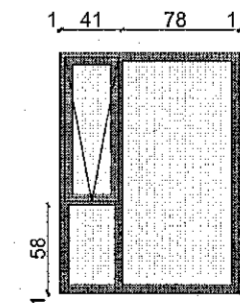
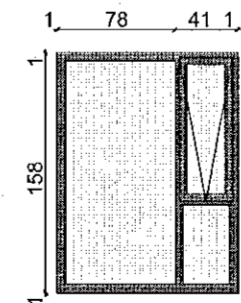
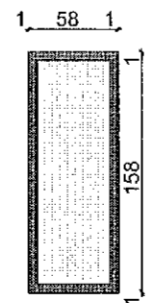
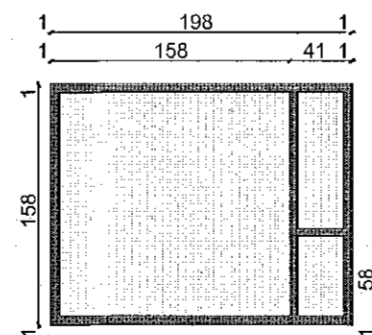
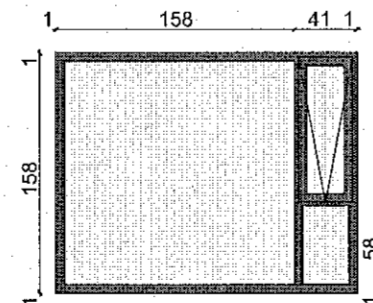
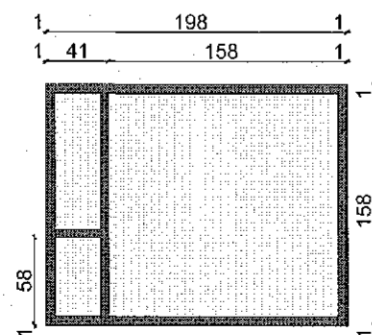
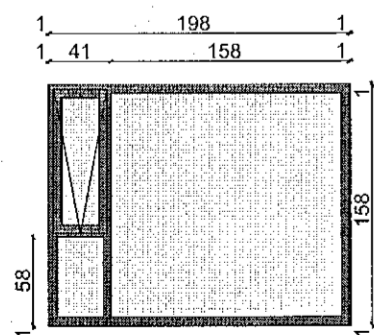
Útit - (Utanvert)



Kennitala	G-02	G-02a	G-03	G-03a
Fjöldi	15	15	5	5
Gatmál í vegg (B x H)	100x225	200x160	200x160	100x225
Gluggakarmur (B x H)	98x223	198x158	198x158	98x223
Eldvörn				
Litur				
Öryggisgler				
Efni				
Ath				

Hringhamar 35, Gluggar ÚTI

Útit - (Utanvert)



Kennitala	G-04	G-04a	G-05	G-05a	G-06	G-07	G-07a
Fjöldi	9	5	9	15	10	42	20
Gatmál í vegg (B x H)	200x160	200x160	200x160	200x160	60x160	120x160	120x160
Gluggakarmur (B x H)	198x158	198x158	198x158	198x158	58x158	118x158	118x158
Eldvörn							
Litur							
Öryggisgler							
Efni							
Ath							

Verkheiti: Hringhamar 35

Útihurðir og gluggar 1:50 / 1:20

Teikning: Útihurðir og gluggar
Verkkaupi: Dverghamar ehf
Arkitekt: Orri Árnason kt. 080864-5749
Hönnunarsljóri: Orri Árnason kt. 080864-5749

Teiknað af: oá
Yfirfarið af: oá

Dágs: 28.09.2022
Kvarði: 1:1
Stærð: A2

Fjöldi teikn.: #LayNoInSubset

ZEPELIN
ARKITEKTAR

4.2.1