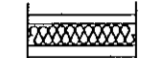

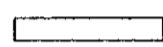
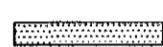


Útgáfa	Lýsing	Dags.
A	GLUGGAR Á SA-HORNI STÆKKADIR	13.06.22
-		
-		
-		
-		

SKÝRINGAR:

-  Timbur úlvegur
145 mm steinullar einangrun.
-  Ei-60 VEGGUR
klæddur 2x13 mm gísi og einangrun.
-  Hefbundinn innvegur t.d. 70 mm grind
c/c 600 mm, klædd 2x13 mm gísi
eða 1x16 mm spónplötum/einangrun.
-  Léttur veggur sem verður fyrir valnsárun.
Klæddur rakavörðu gílsi.

ALLAR LOFTAKLÆDNINGAR ERU Í FLOKKI 1.

VEKTOR
- hönnun og ráðgjöf -
Síumúla 3, 108 Rvk, s: 554-6650 / 897-5363

Tinnuskarð 1, Hafnarfirði

Séruppráttur
Grunnmynd 2.hæð

Flarnafn	SH	Teknaafn	EBHO	Tökn. nr.
Dagsetning	11.01.22	Mv.	1:50	S-02
Sigurður Halldórsson kt. 030669-7749 Byggingafræðingur Netfang: sigurður@vektor.is Samþykkt hönnuðar:				

