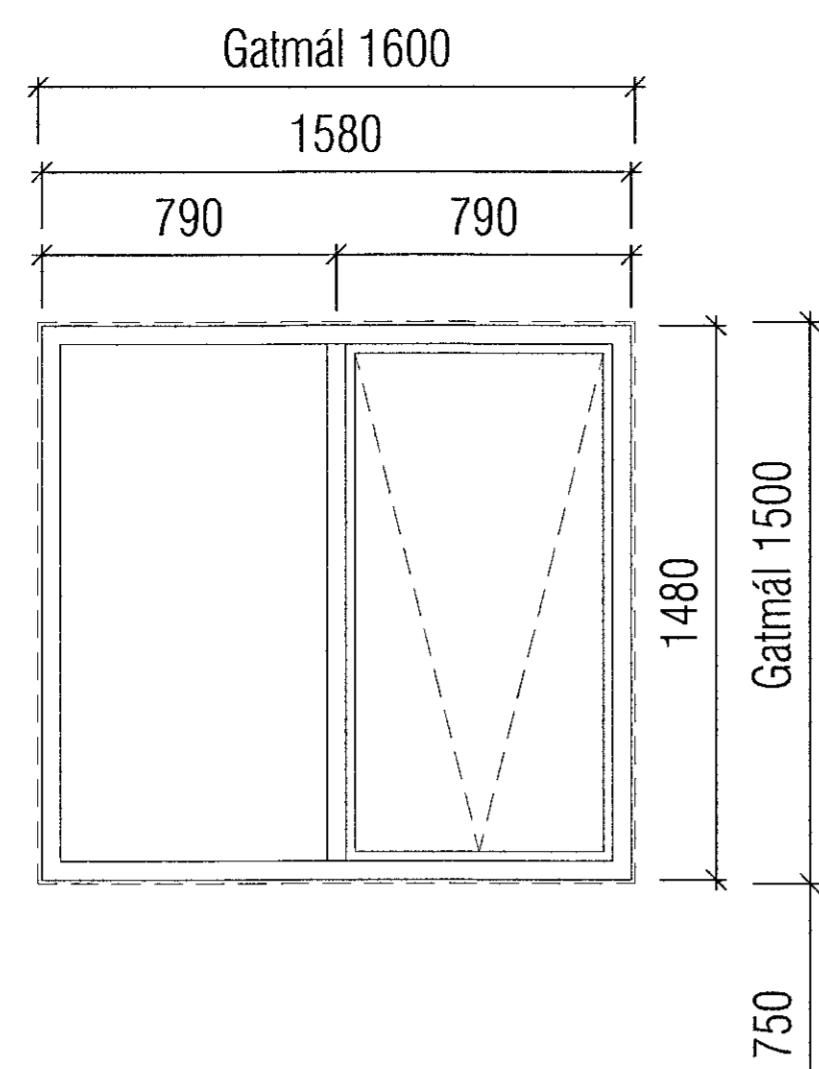
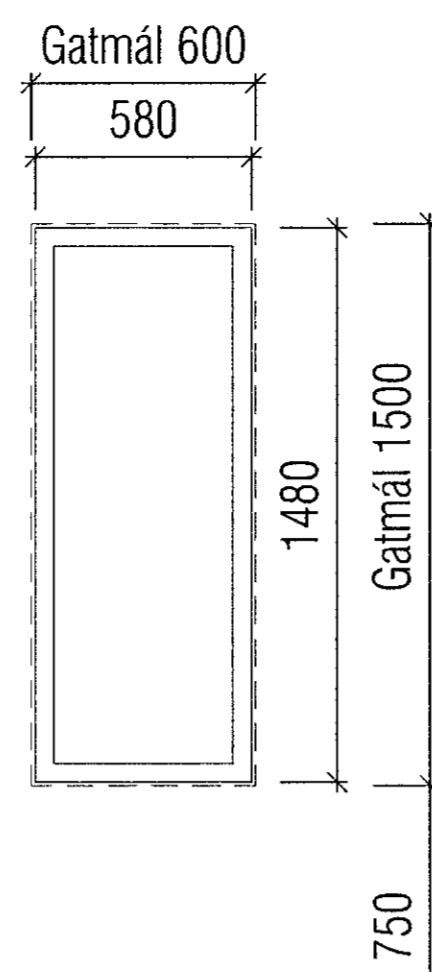


Endanlegur gólfkóti

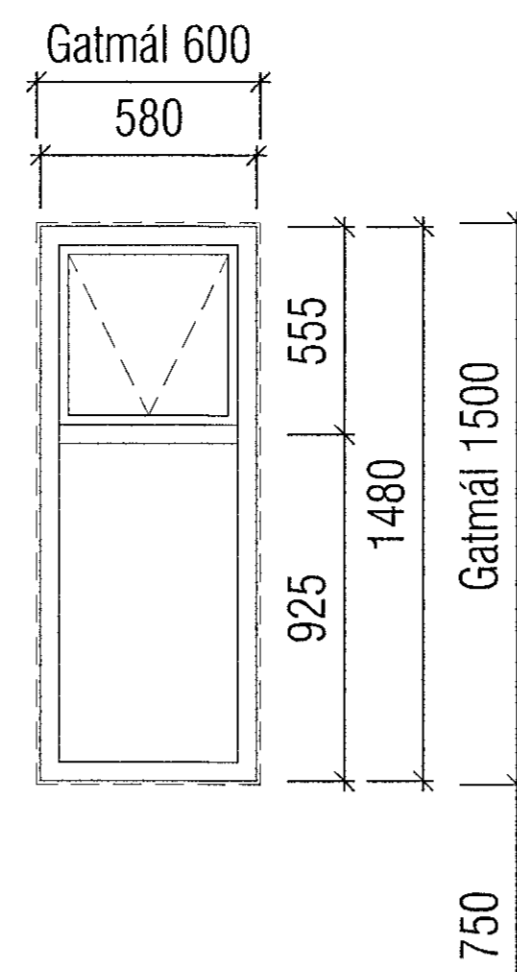
G1 5 stk



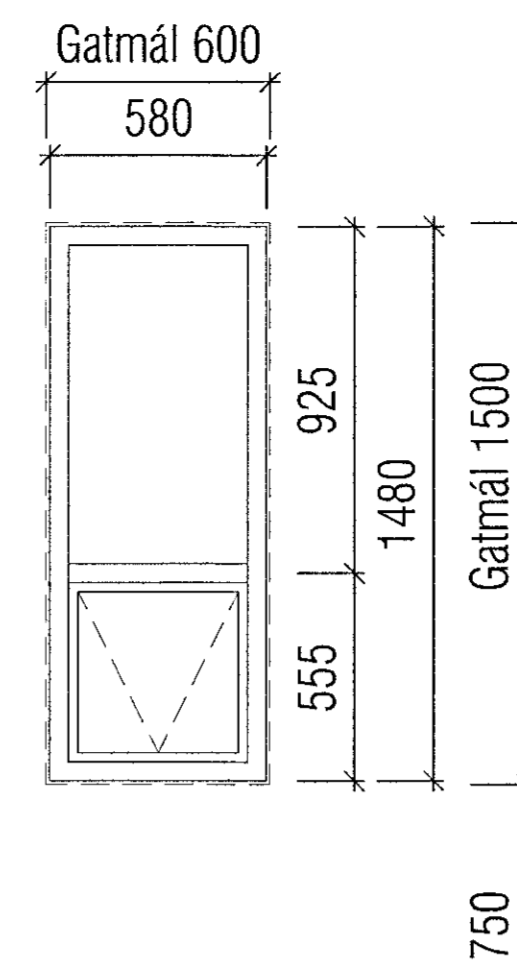
G2 3 stk



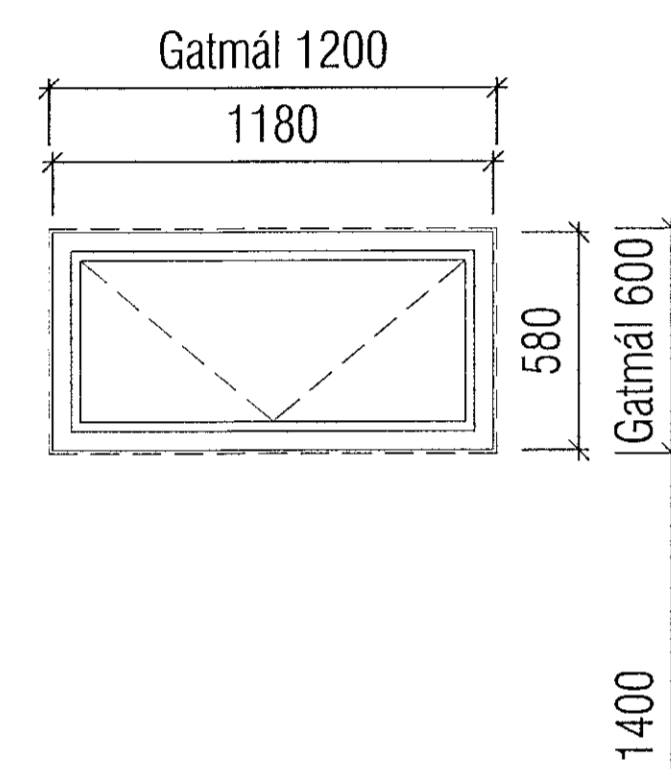
G3 1 stk



G4 2 stk

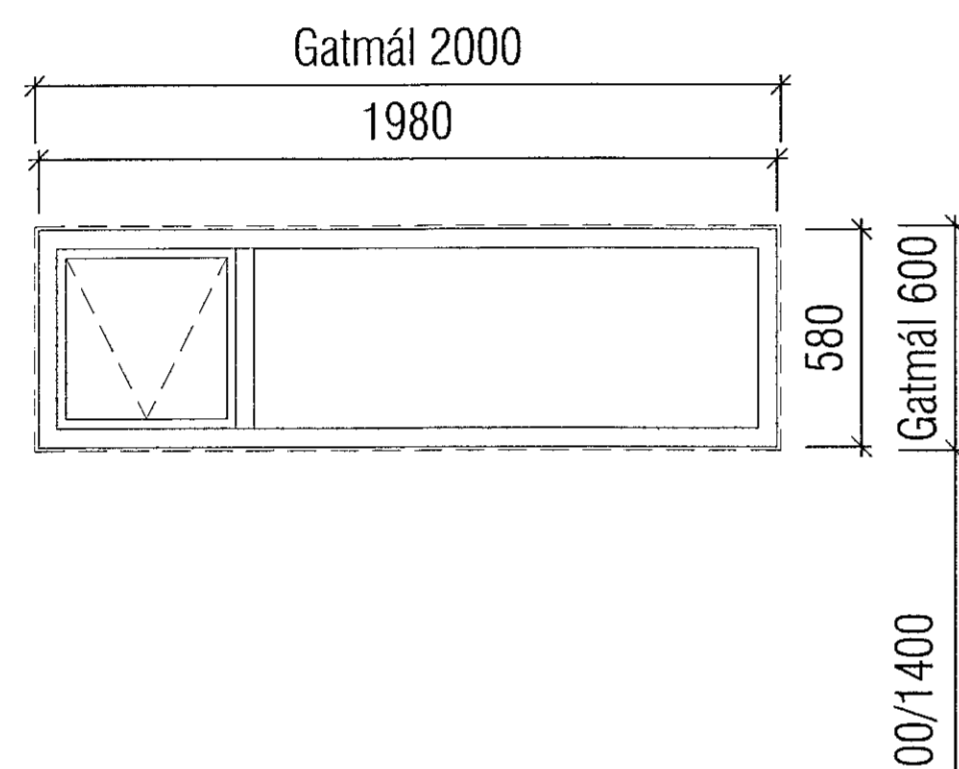


G5 1 stk



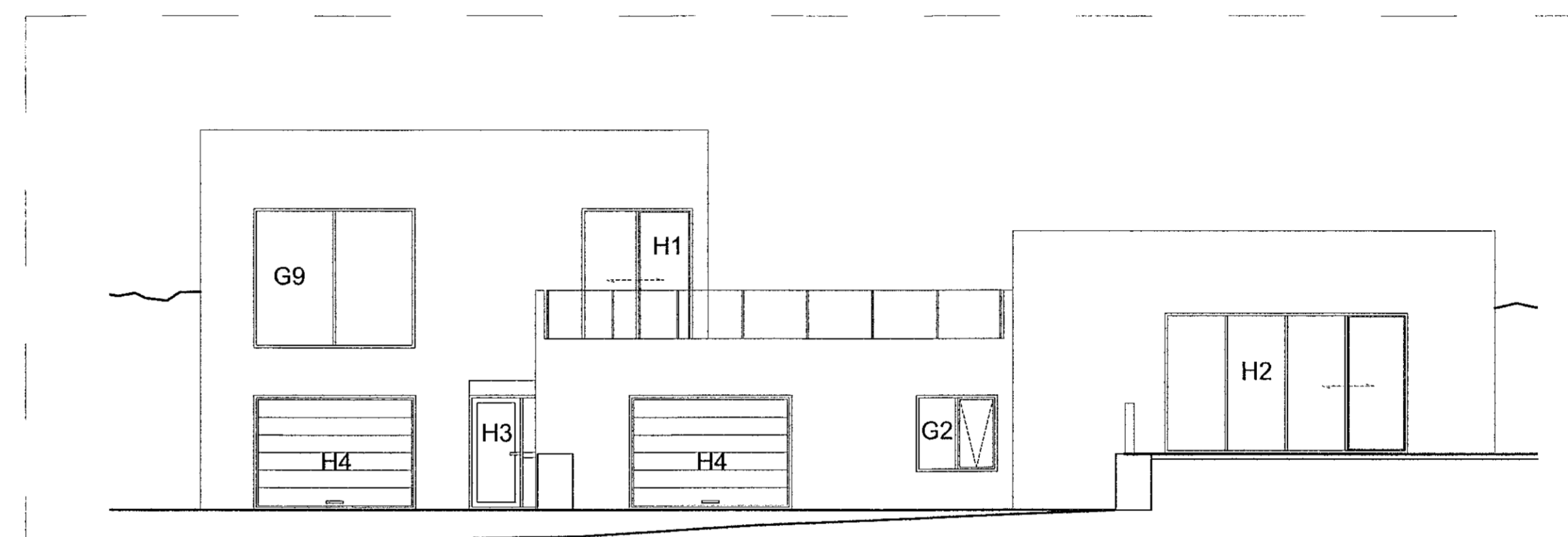
Endanlegur gólfkóti

G6 2 stk

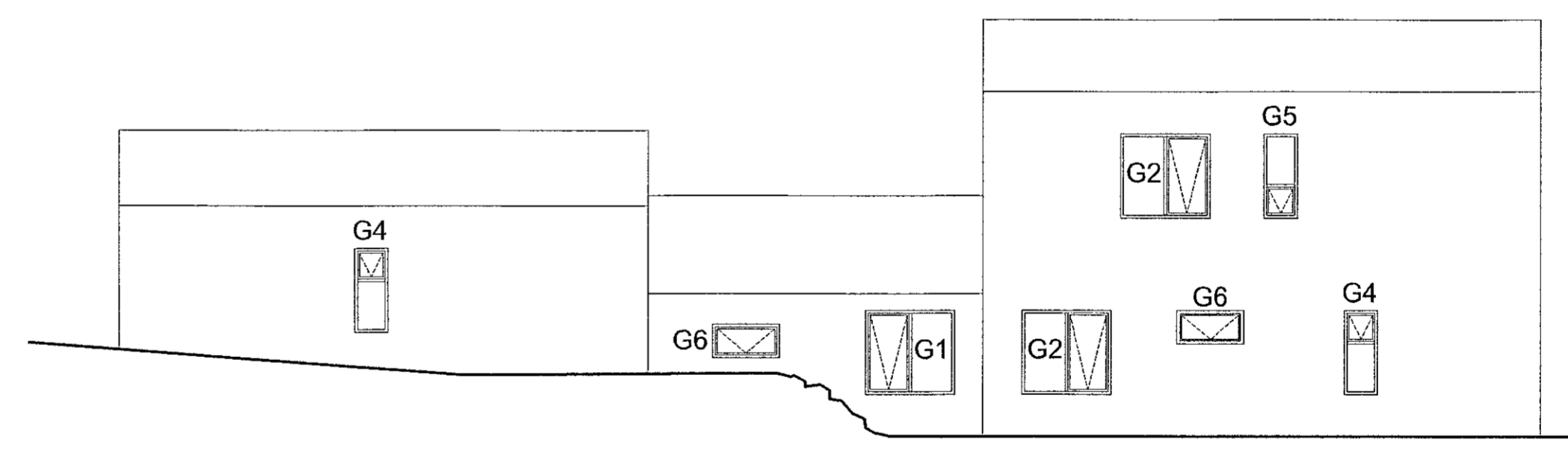


G7 3 stk

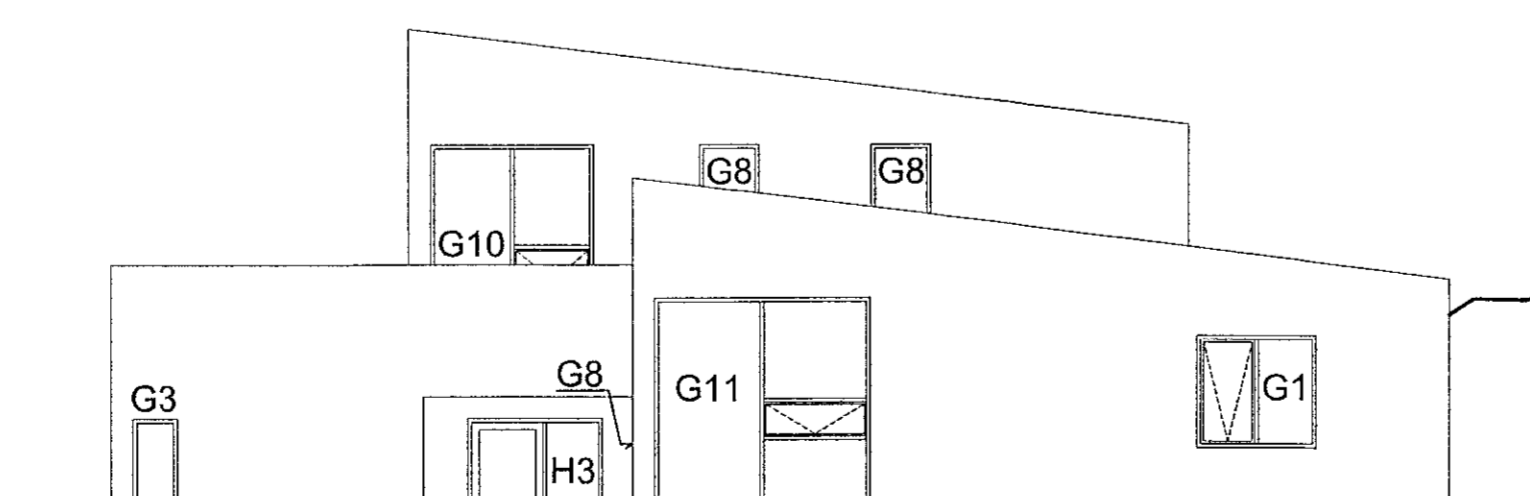
LITUR HURÐA/GLUGGA RAL 7021



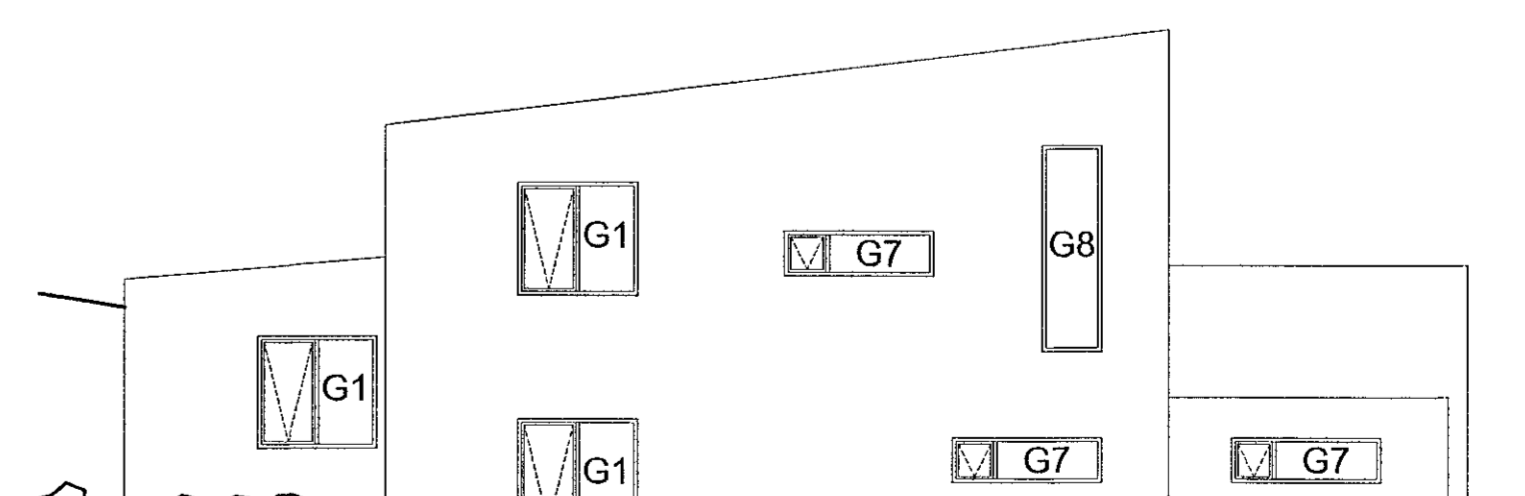
SUDUR MKV. 1:100



NORÐUR MKV. 1:100



AUSTUR MKV. 1:100



VESTUR MKV. 1:100

Útgáfa	Lýsing	Dags.
A	BREYTING Á ÚTLITI GLUGGA	13.06.22
-		
-		
-		
-		

SKÝRINGAR:

ALLAR MÁLSETNINGAR ERU MIDADAR VÍÐ AÐ GLUGGAR OG HURÐIR SÉU SETTIR Í EFTIRÁ. ALLAR MÁLSETNINGAR SKULU SANNGREYNDAR MEÐ UPPMÆLINGU Á STAÐNUM.

BURÐARGETA GLUGGA SKAL VERÁ Í SAMRÆMI VÍÐ 128 GR. BYGGINGARREGLUGERÐAR. HÁMARKS SVIGNUN SKAL MINNI EN L/300 OG ALDREI MEIRI EN 8mm. MESTI VINDPÝSTINGUR Á GLUGGA ER QV X 1,0 OG MESTA SOG Á GLUGGA ER QV X 1,1. GRUNNGILDI VINDÁLAGS QV ER UPPGEFIÐ Á TEIKNINGU B-01.

**VEKTOR**  
- hönnun og ráðgjöf -  
Síðumúla 3, 108 Rvk, sí: 554-6650 / 897-5363

Tinnuskarð 1, Hafnarfirði

Séruppdráttur  
Gluggar og hurðir

Hannað	SH	Teiknað	EBHO	Töln. nr.
Dagsetning	11.01.22	Mkv.	1:20, 1:100	S-03

Sigurður Halsteinnsson kt. 030856-7749  
Byggingasáknáðgjafi  
Netfang: sigurdur@vektor.is

Samþykkt hönnuð:

Samþykkt aðgerðuð / Samþvingingahönnuð: