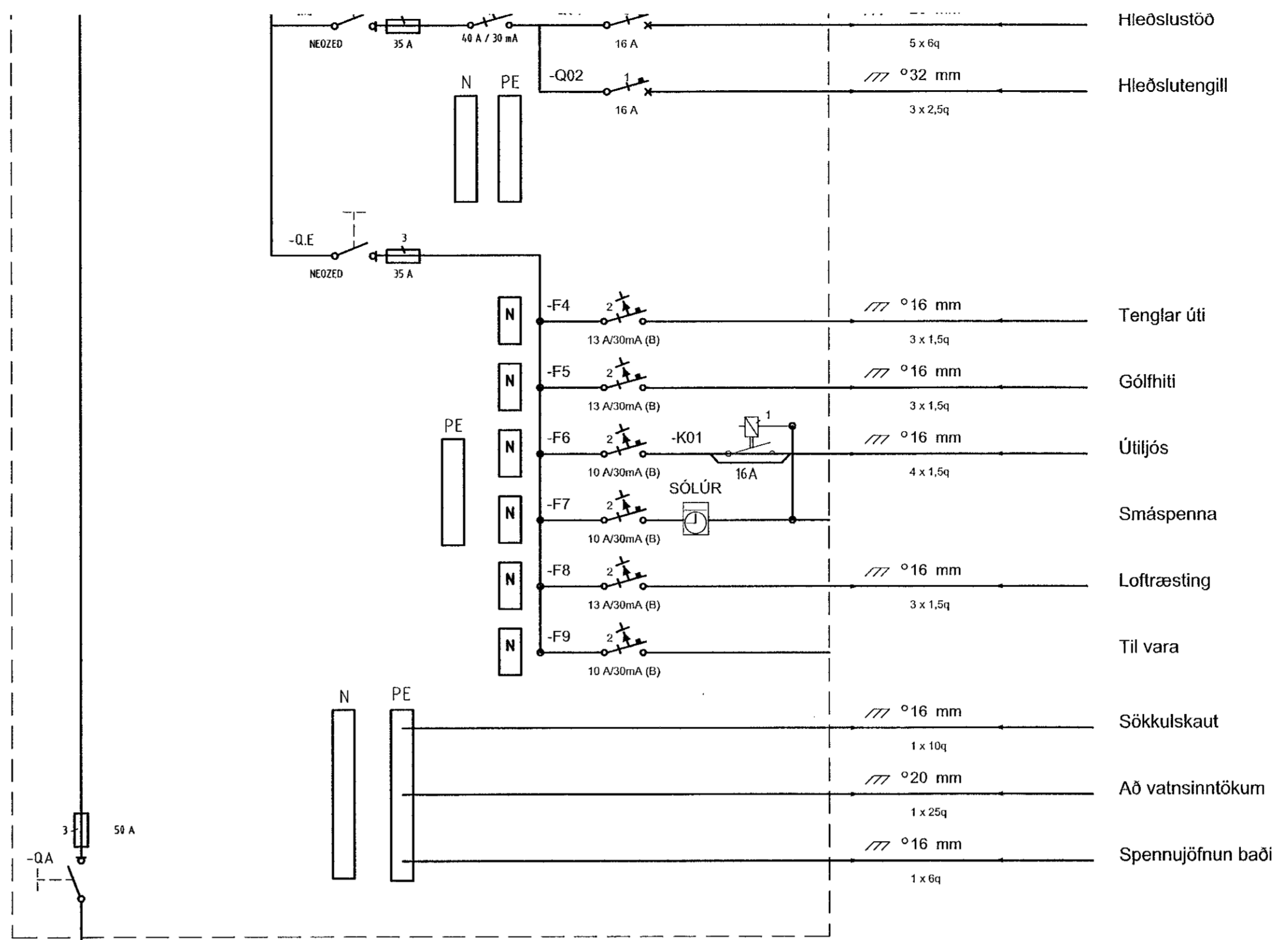
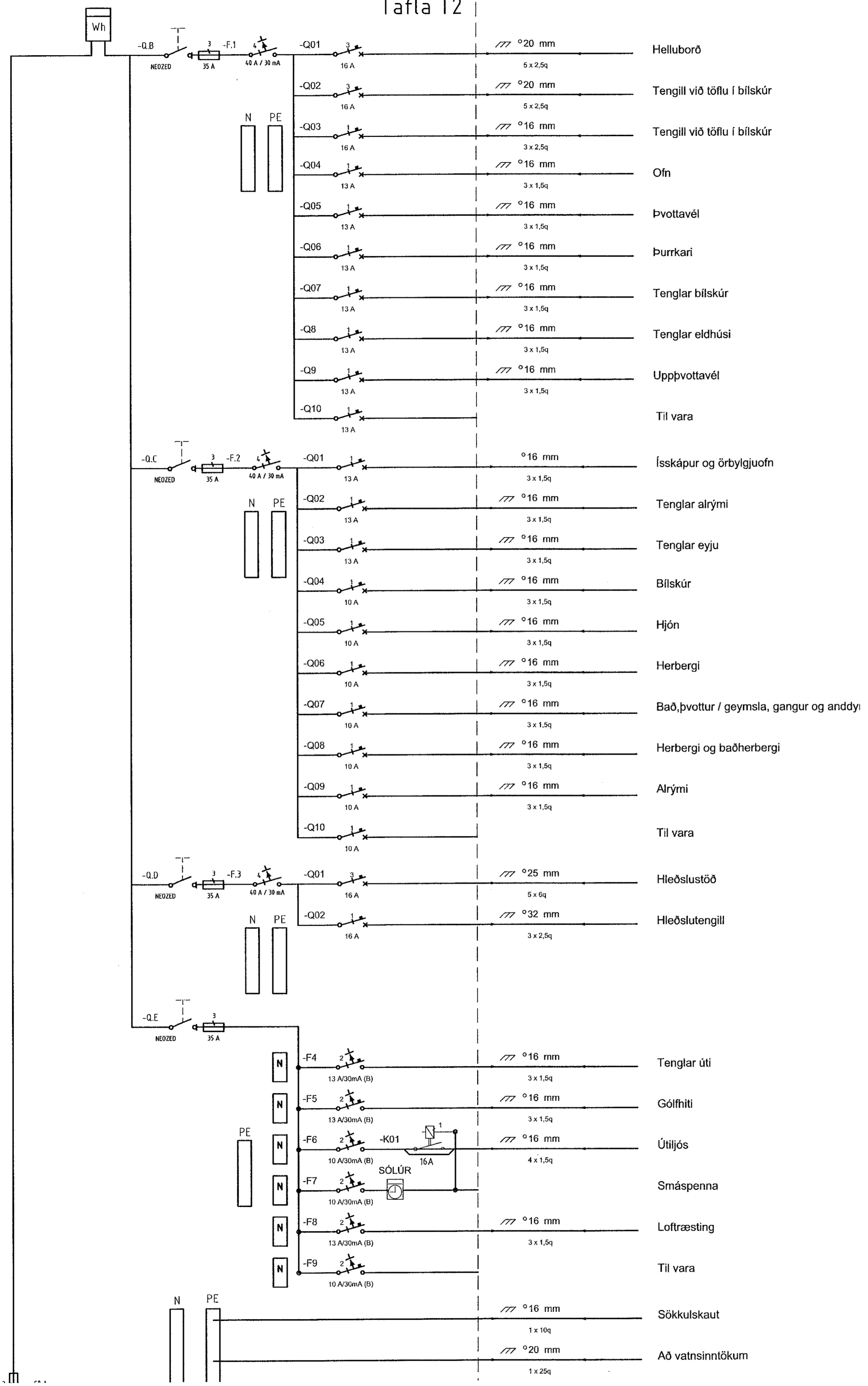


Tafla T2



MÓTTÆKIÐ
04. OKT. 2022
fh. Byggingarfulltrúans í Hafnarfirði

Blaðstærð - A3 1:100 / A1 1:50

HÖNNUÐUR:
Dór Stefánsón
YFIRFARID:
Dór Stefánsón
SAMÞYKKT: KT:
Dór Stefánsón 211661-3749
BREYTINGAR:

VERKHEITI:
Parhús
Tinnuskarð 1
Hafnarfirði
VERKHLUTI:
Einlínummynd
Tafla T2
Mkv: Enginn



RAFLAGNATEIKNINGAR
ÞÓR STEFÁNSSON RAFIÐNFRÆÐINGUR
EYRAVEGI 32 SELFOSSI SÍMAR 482 3480 & 897 8718
NETFANG: raffteikh@gmail.com FAX 482 3366
ÁRTUN ADALHÖNNUÐAR: *Þór Stefánsón*
kt: 0330697749

ÚTPRENTAÐ: 26.9.2022 20:17:10
SÍÐAST VISTAÐ: 26.9.2022 20:16:21
TÖLVUNAFN: Rafiögn 22 091-2556.dwg
SLÓÐ: F:\00\Verk\2022\2556 Tin 1\Teikningar
VERKNÚMER: 2556-2022-030 BLAÐ 8 af 8
DAGSETNING: 24 september 2022