

IH.A-01

IH.B-01

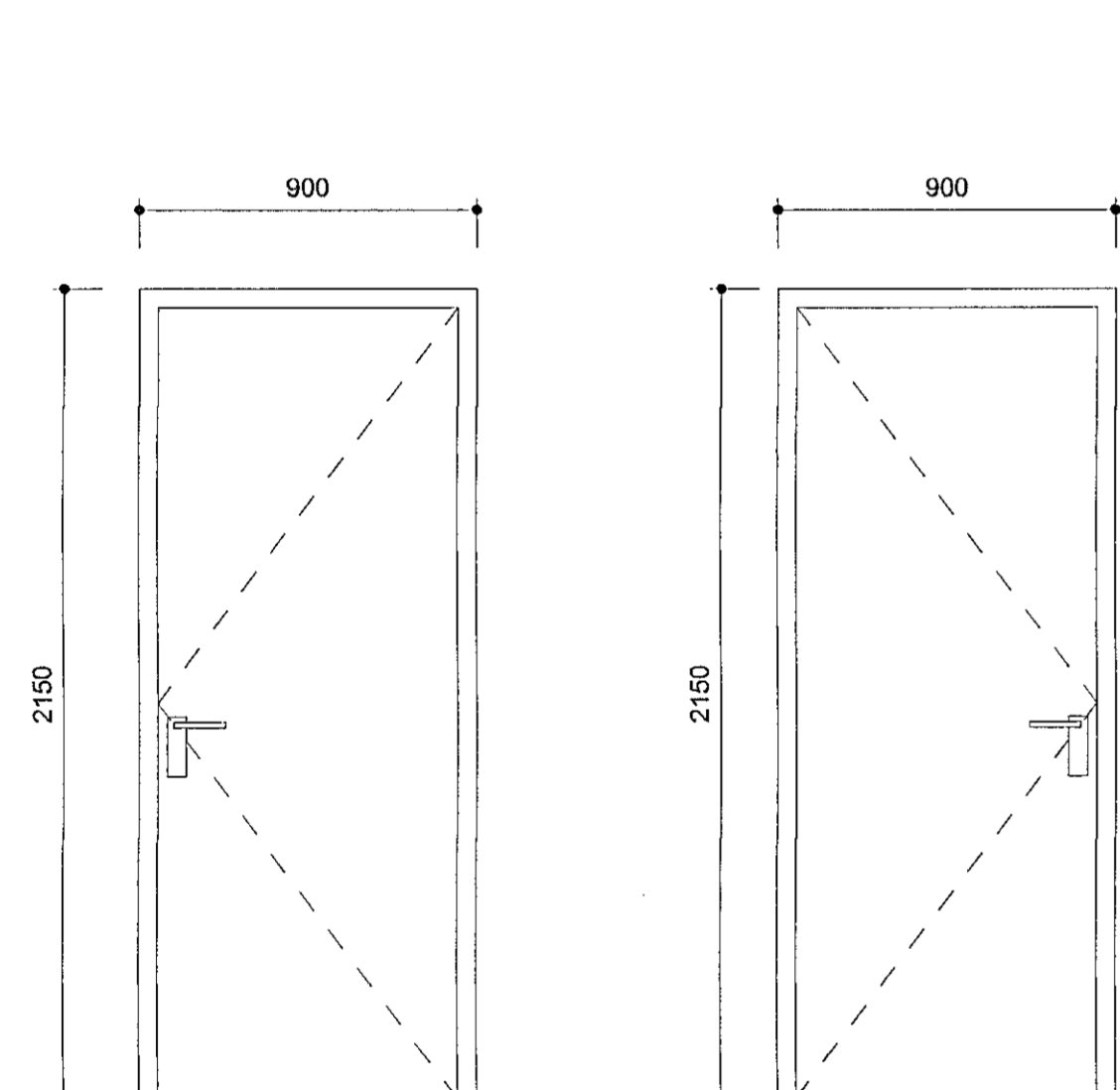
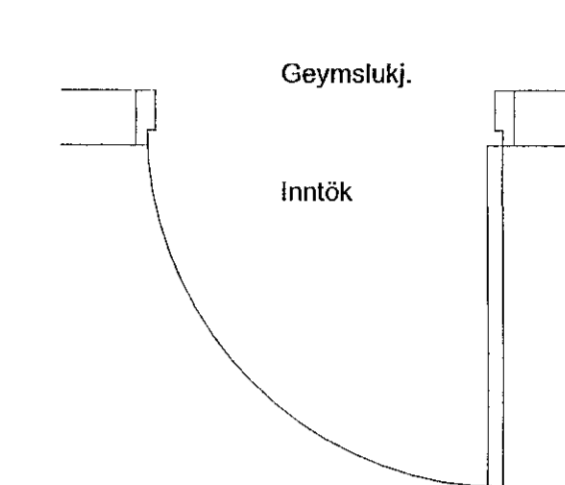
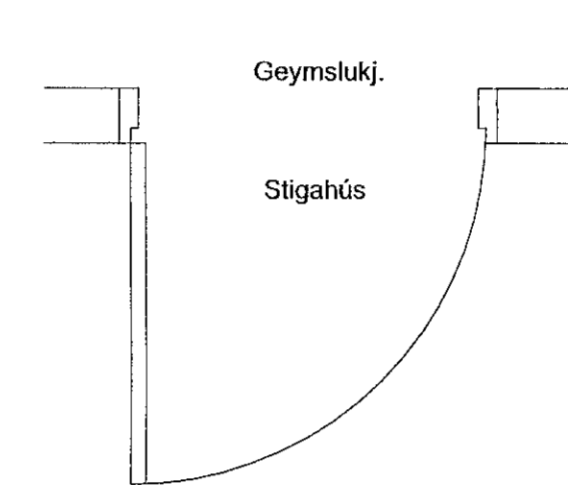
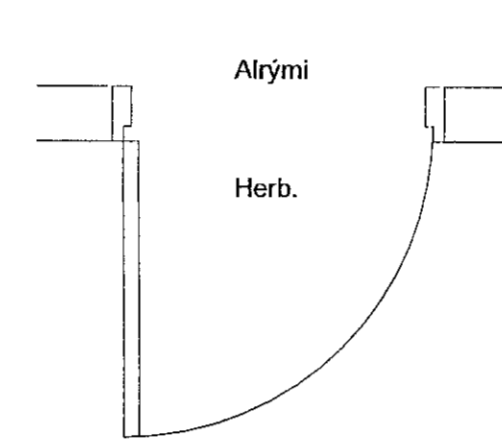
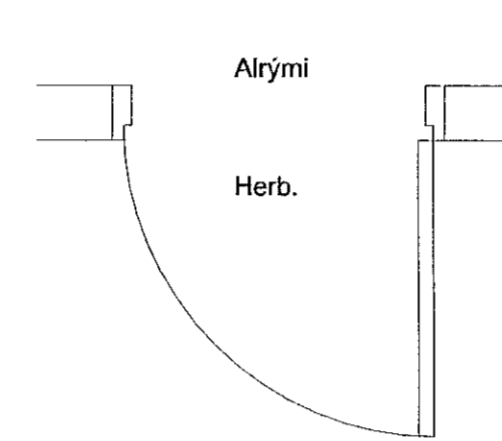
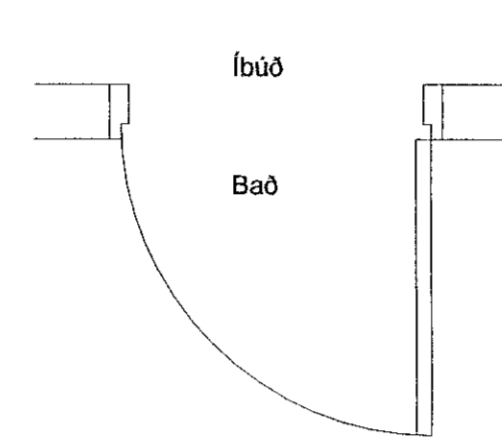
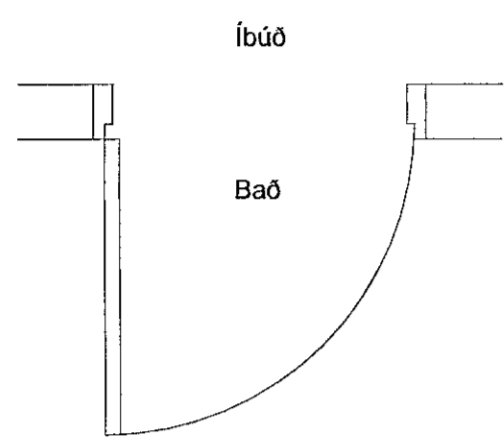
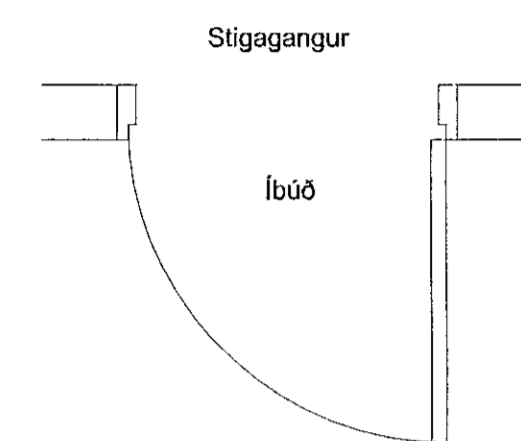
IH.B-02

IH.I-01

IH.I-02

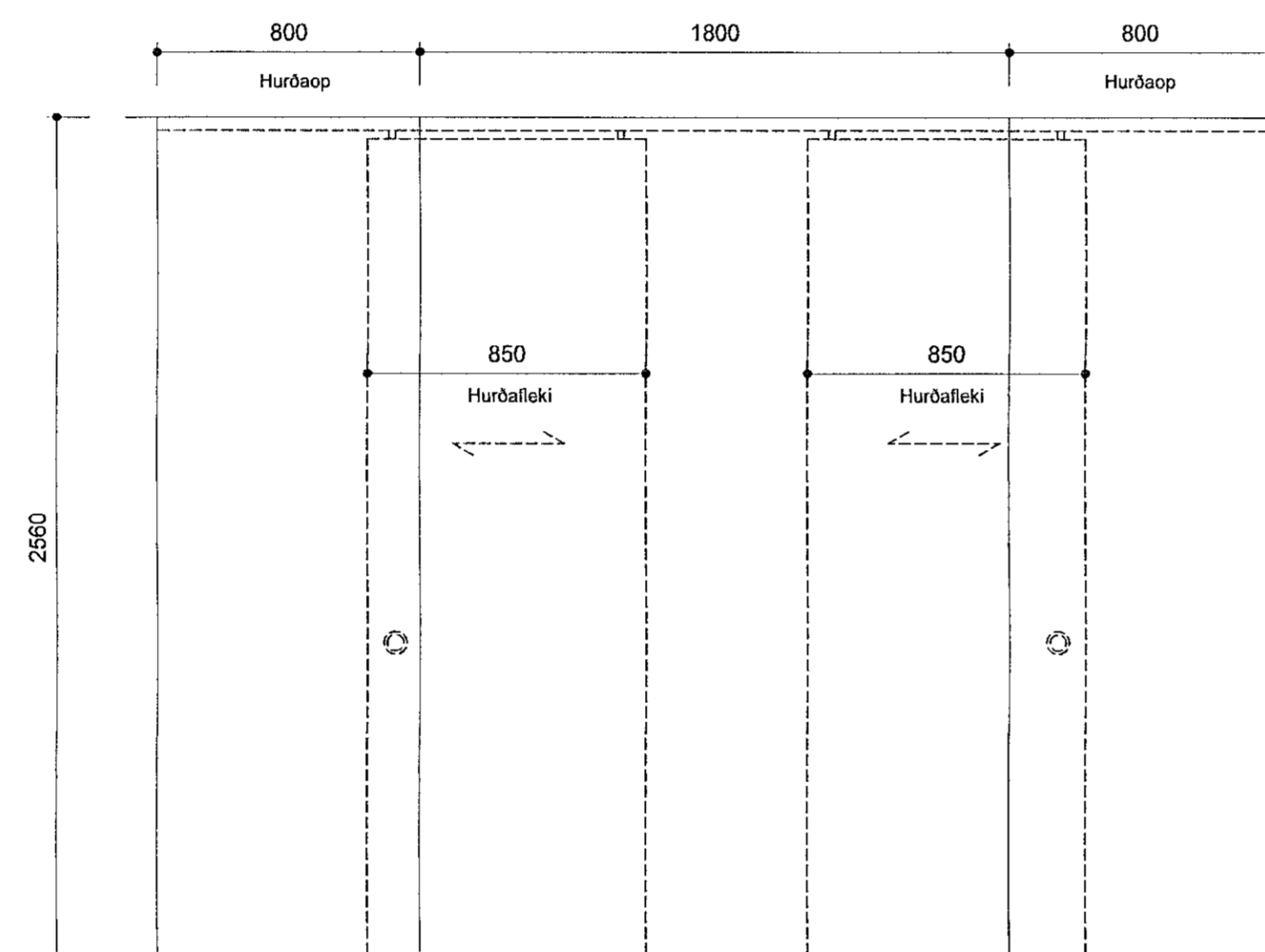
IH.S-01

IH.S-02



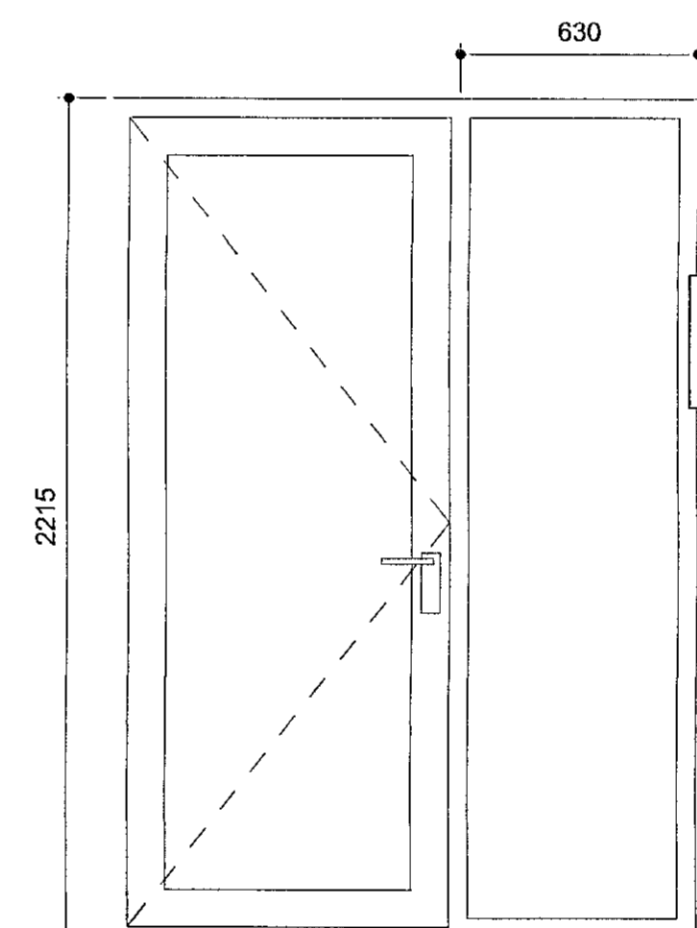
IH.S-03

IH.S-04

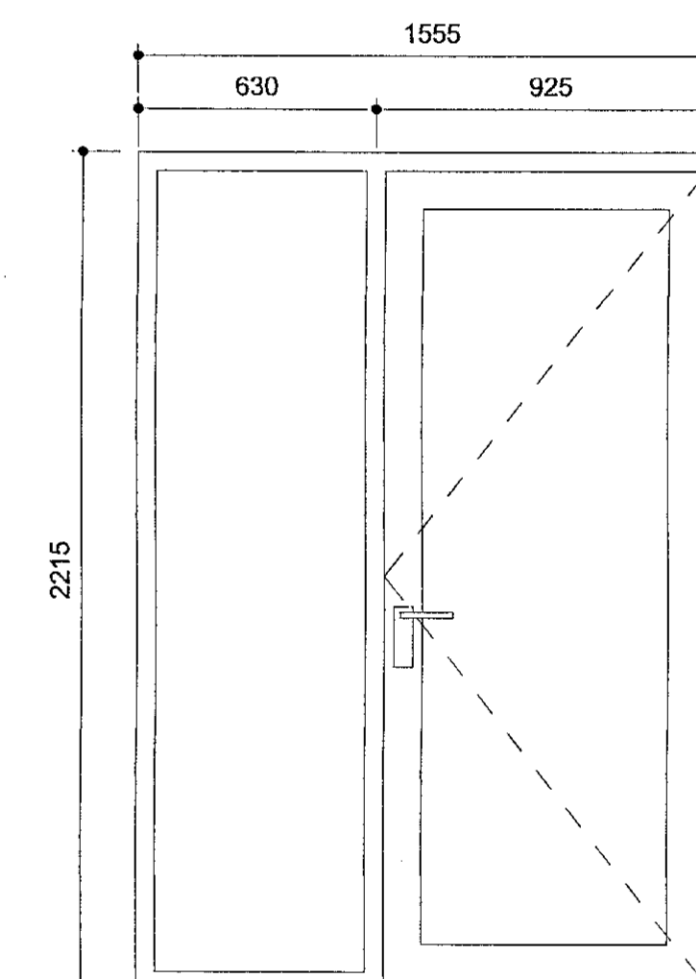


IH.R-01

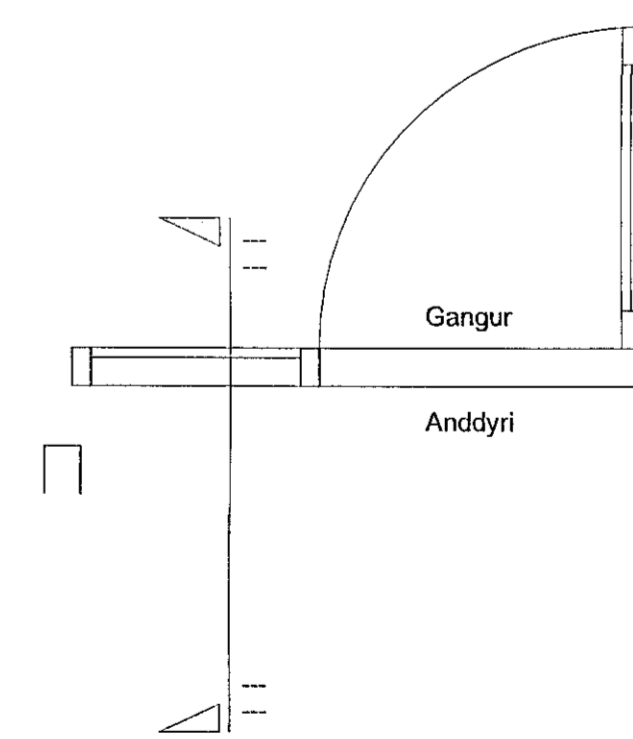
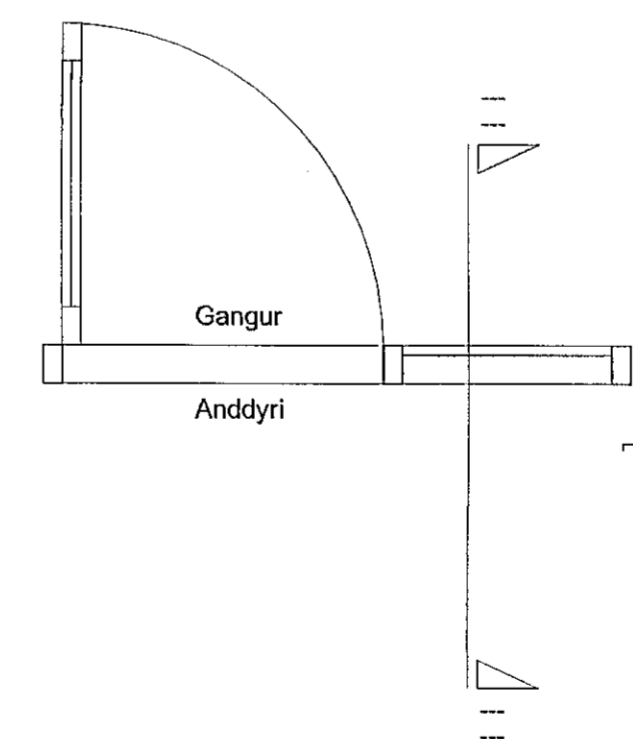
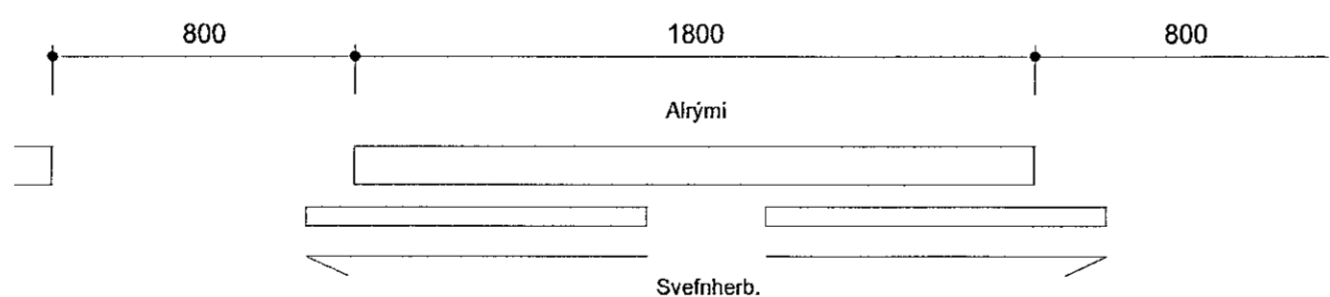
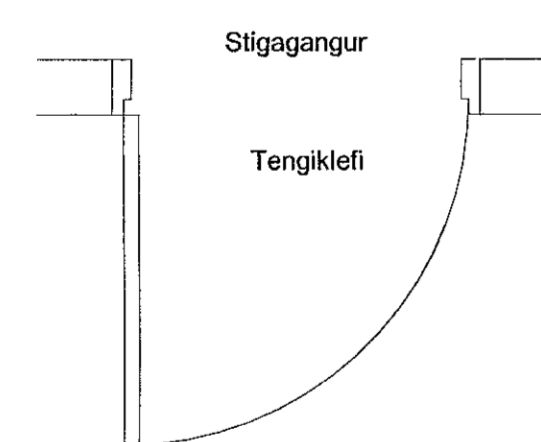
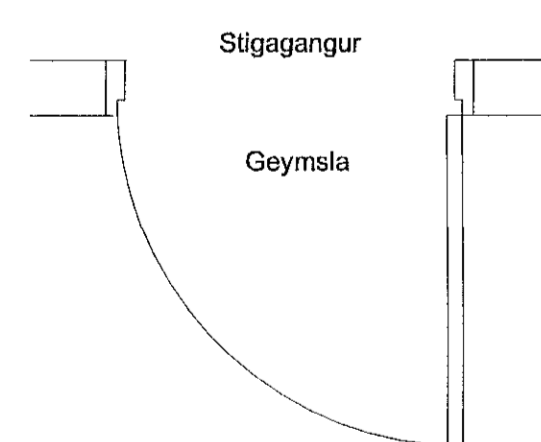
IH.R-02



IH.SG-01



IH.SG-02



2 Innihurðir á blað

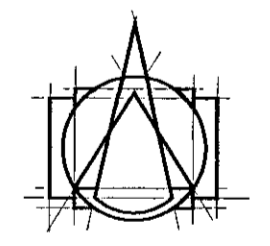
Gerð	Magn	Opnun	Brunakrafa	Hljóðkrafa	Skráarkerfi	Hurðapumpa	Þröskuldur
IH.A-01	4	H	EI30CS				Þröskuldur max 25mm hár
IH.A-02	8	V	EI30CS				Þröskuldur max 25mm hár
IH.B-01	32	V			Snerill bað megin		Hurðableið 15mm frá þröskuldi
IH.B-02	20	H			Snerill bað megin		Hurðableið 15mm frá þröskuldi
IH.I-01	40	H			Lykillauf		
IH.I-02	55	V			Lykillauf		
IH.R-01	16						
IH.R-02	16						
IH.S-01	1	H	EI60CS			Pumpa	Fellþröskuldur
IH.S-02	1	V	EI60CS			Pumpa	Þröskuldur
IH.S-03	5	H	EI30CS			Pumpa	Fellþröskuldur
IH.S-04	1	V	EI30CS			Pumpa	Þröskuldur
Grand total: 199							

2 Innihurðir "gluggafamilía"

Gerð	Magn	Opnun	Brunakrafa	Hljóðkrafa	Skráarkerfi	Hurðapumpa	Þröskuldur	Glergerð
IH.SG-01	1	H				Pumpa-Rafdrifin?		Öryggisgler
IH.SG-02	1	V				Pumpa-Rafdrifin?		Öryggisgler
Grand total: 2								

VERKTEIKNING GERD Á GRUNNI
ADALUPDRÁTTA SEM VORU SAMBYKKTIR
ÞANN: 22. JUL 2021

BREYTINGAR



T.ark
ARKITEKTAR
HÁTÚNI 2b - 105 REYKJAVÍK
Sími: 540 5700
tark@tark.is - www.tark.is

VERKHEITI

Nónhamar 1-3, 221 Hafnarfj.
Fjölbýlishús, mhl.01
Verkeiðningar

VERK

Innihurðir

MÁL:

1 : 20 / A1

HANNAÐ:

ÁÁ

YFIRFARID:

ISC

VERKNUMER

753-16

ÞAGS:

01.10.2021

TEIKNAD:

HI/IL

TEIKNINGANUMER

04 2.09-01

SAMT.: Hjalmar A. Jónsson / Aðstoði MAX SAMARK KL:060161-6429