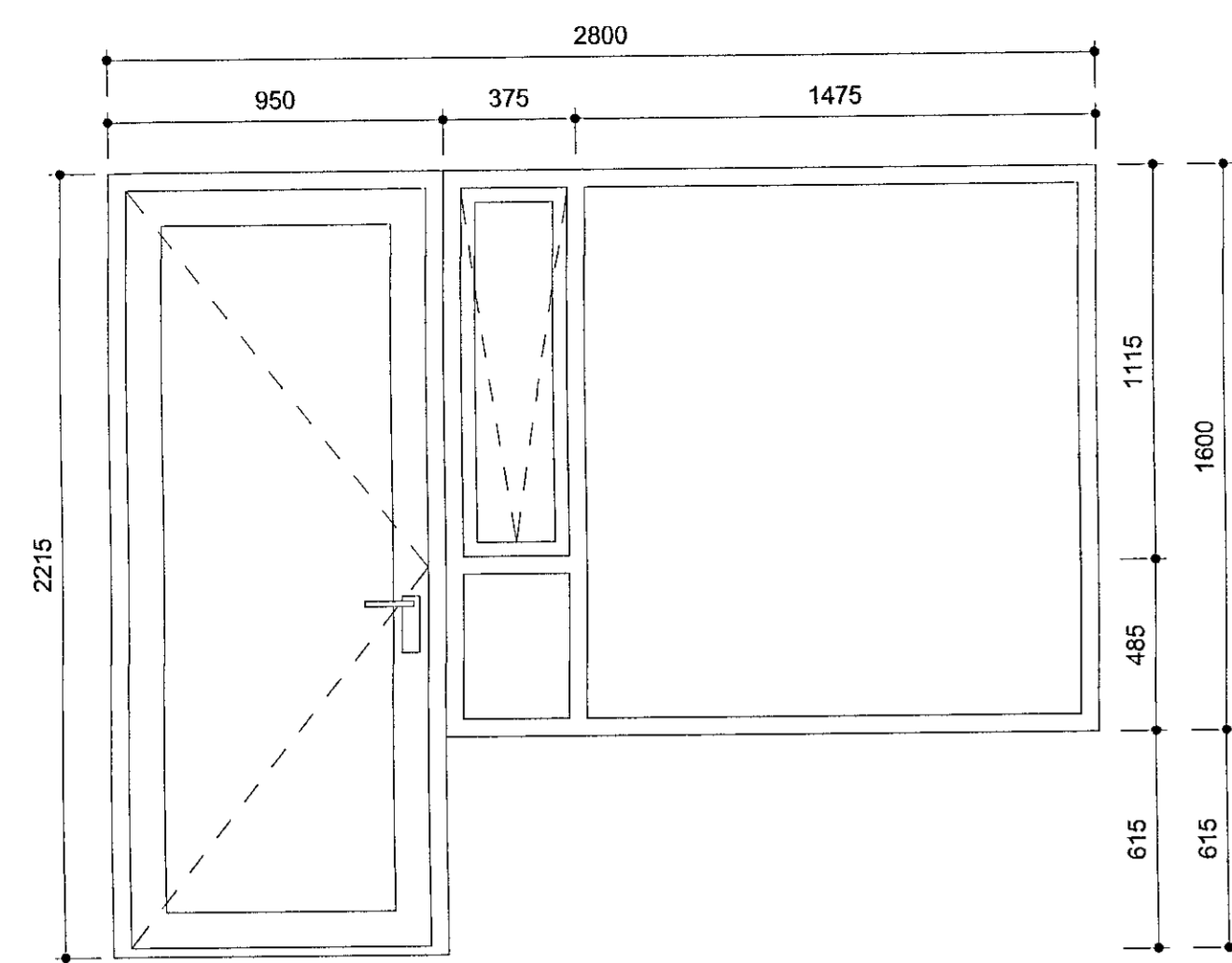
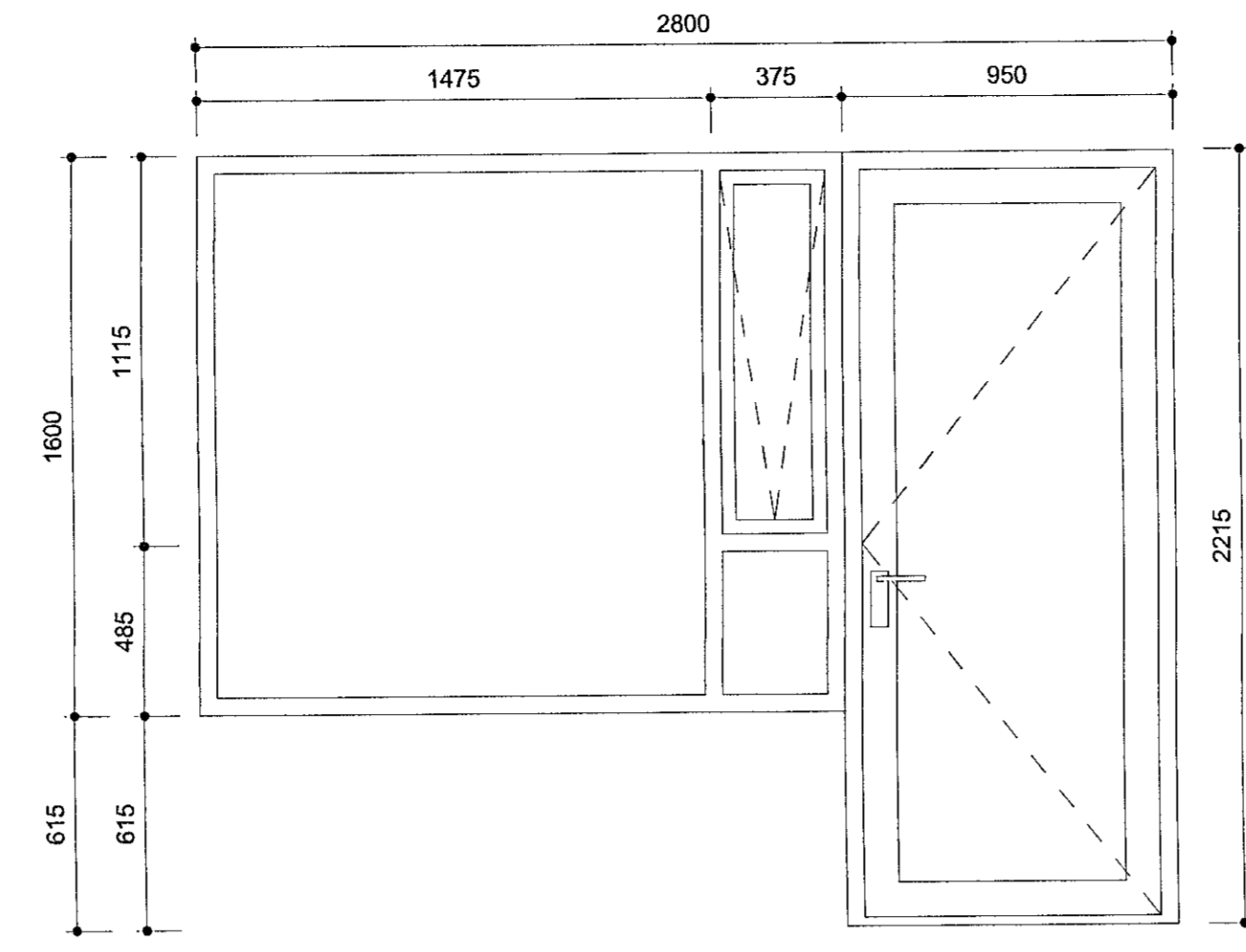
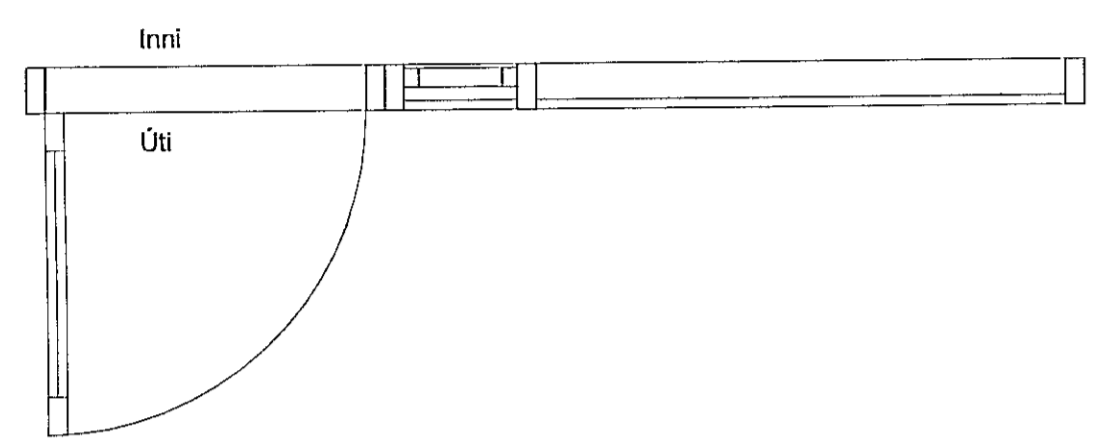


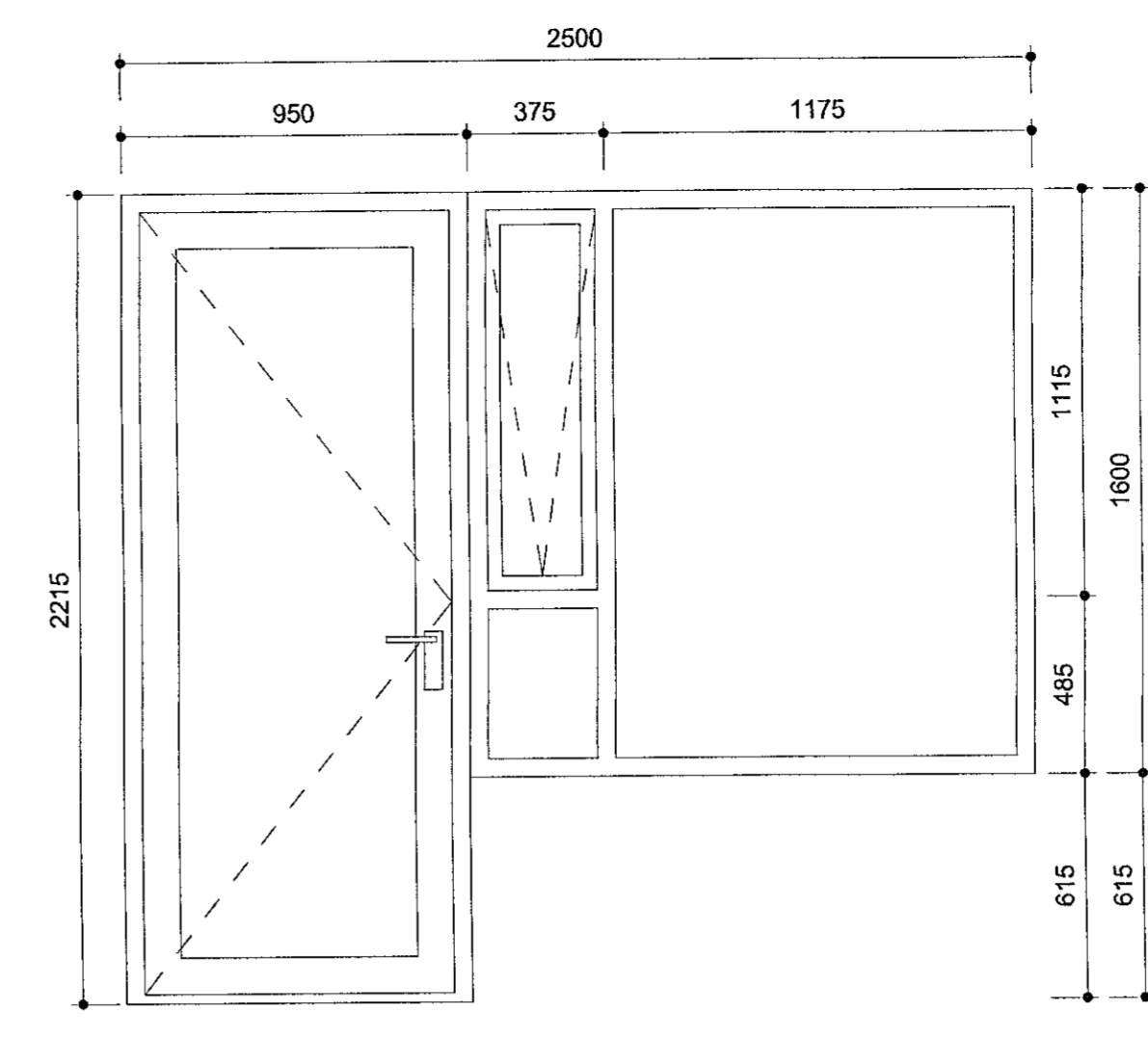
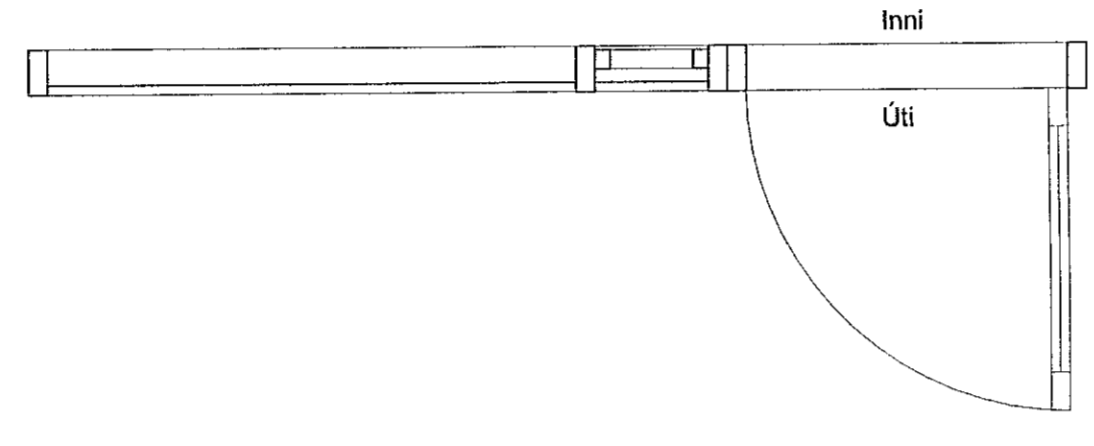
Samþykkt þann
06. okt. 2021
f.h. byggingarfulltrúans / Hafnarfj.
Hjálmar A. Jónsson
H.A.J.



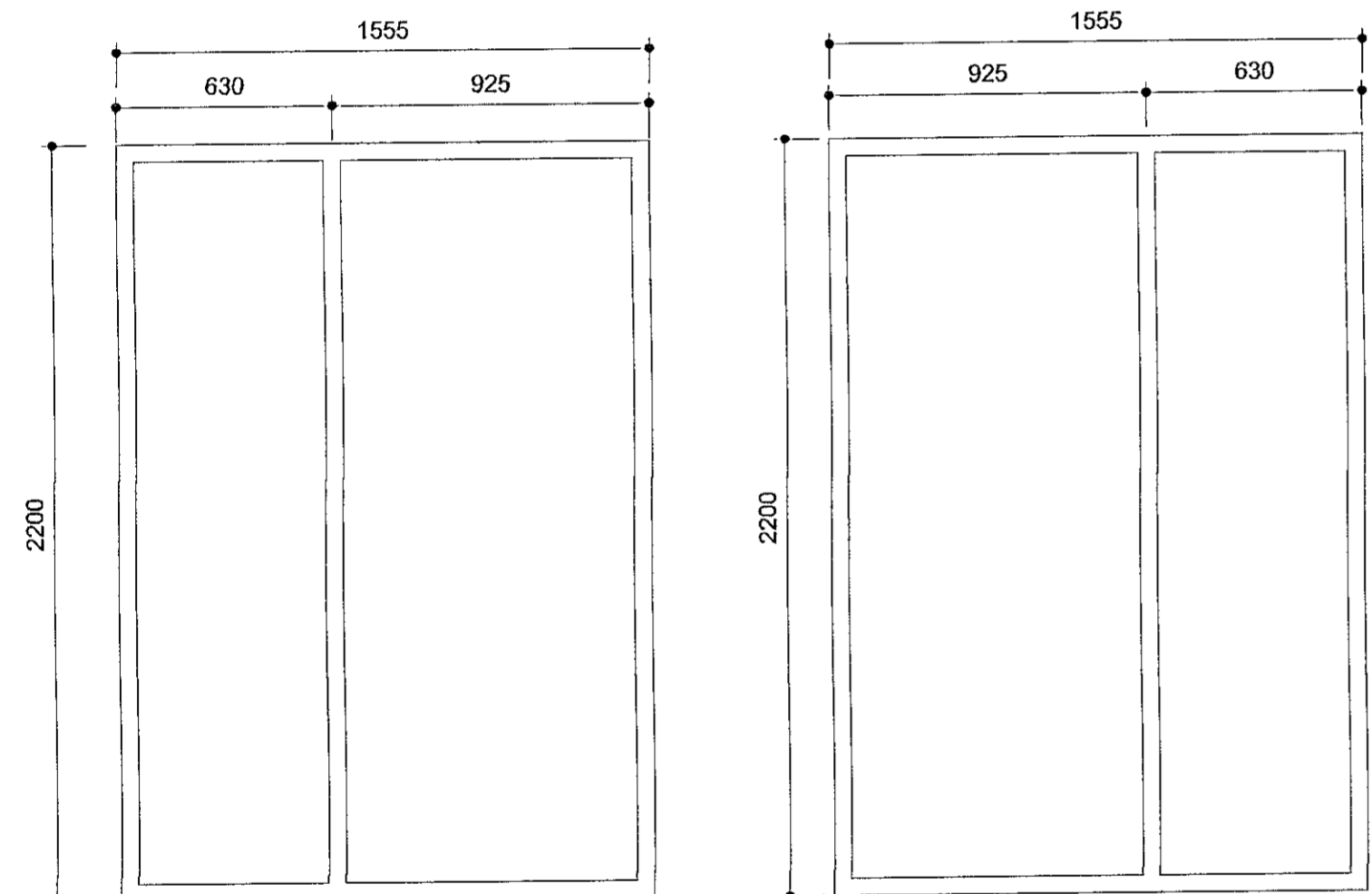
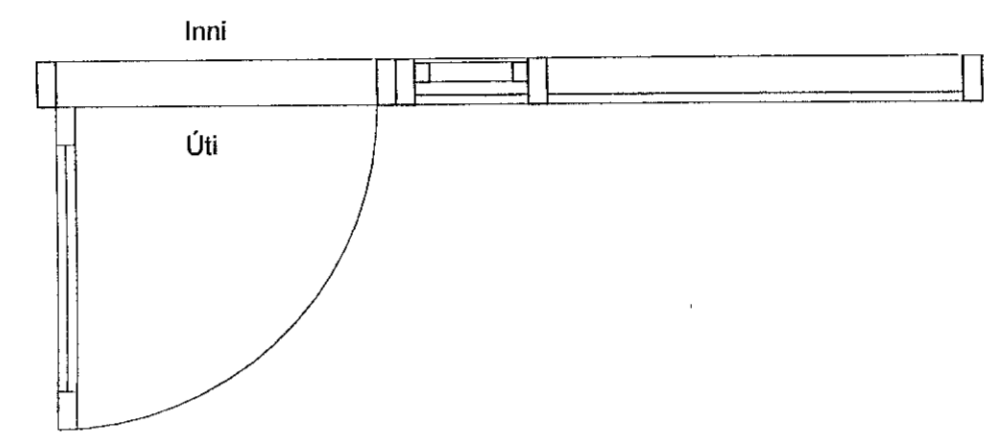
G-07



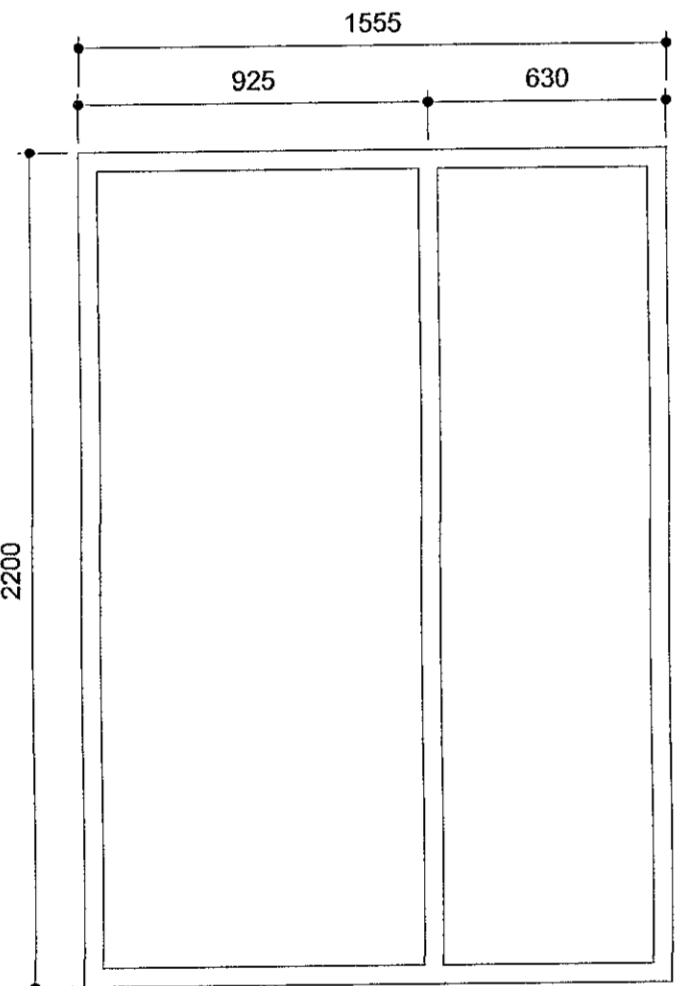
G-07a



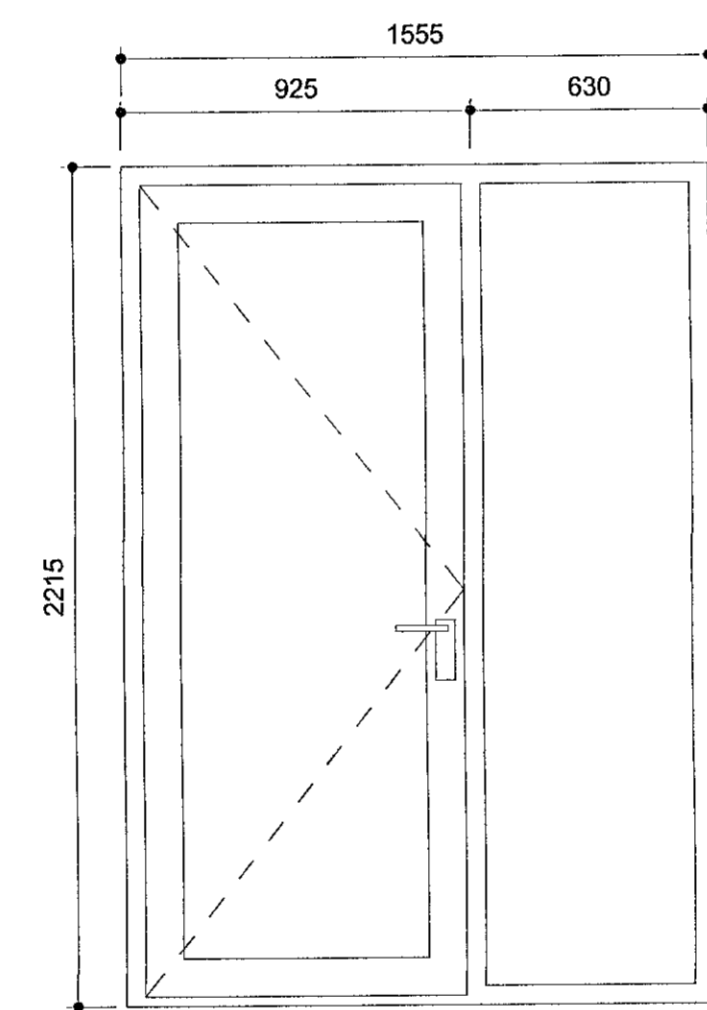
G-08



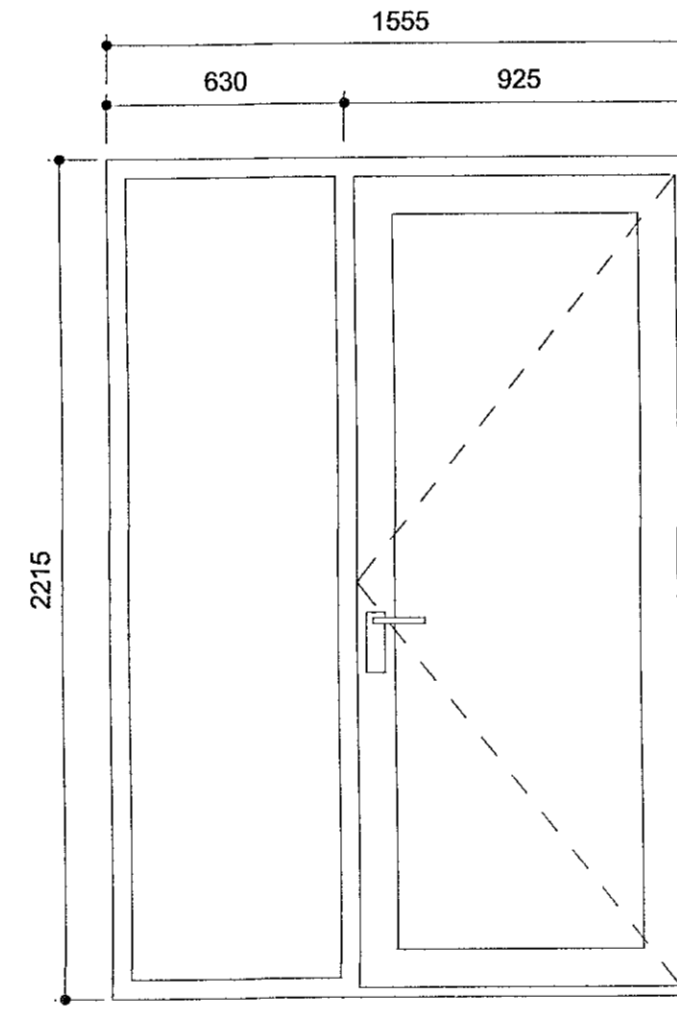
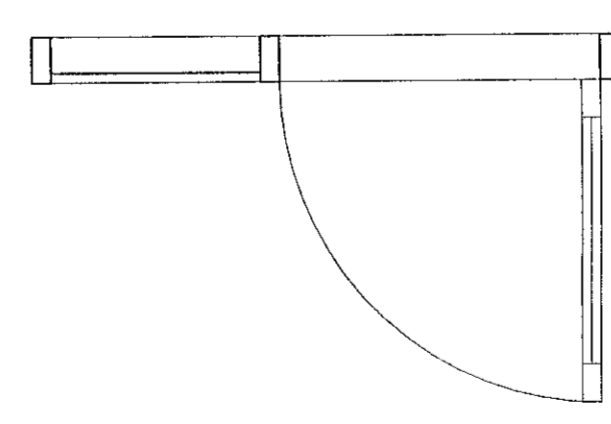
G-09



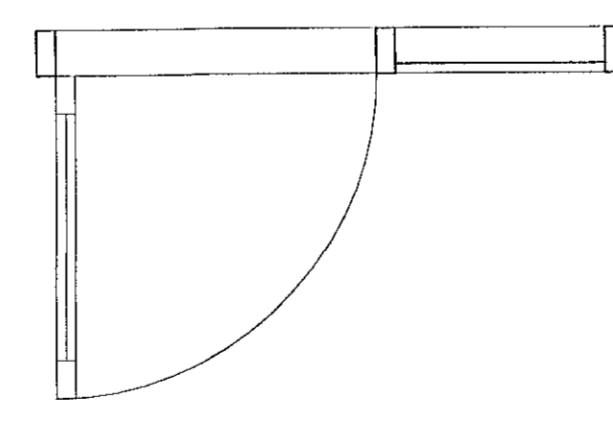
G-09a



G-10



G-11



2 Úti Gluggar							
Gluggaheiti	Magn	Opnunarátt hurða	Hljóðkrafa	Brunakrafa	Glergerð	Pumpa	Lásakerfi
G-01	22						
G-01a	10		Rw=44db				
G-01b	10						
G-01c	10		Rw=44db				
G-02	4						
G-02a	4						
G-03	4		Rw=44db				
G-03a	20		Rw=44db				
G-03c	4		Rw=44db	E30			
G-03d	4		Rw=44db	E30			
G-04	12						
G-05	4						
G-06	31						
G-06a	20						
G-07	12					Svalapumpa	Svalaskrá
G-07a	12					Svalapumpa	Svalaskrá
G-08	16	V				Svalapumpa	Svalaskrá
G-09	7						
G-09a	3						
G-10	6	H				Pumpa-Rafdrifin	??
G-11	3	V				Pumpa-Rafdrifin	??
G-12	4	V					
G-13	4						
G-14	4						
Grand total:	230						

VERKTEIKNING GERD Á GRUNNI
ADALUPPDRATTA SEM VORU SAMÞYKKTIR
ÞANN: 22 JUL 2021

BREYTINGAR



VERKHEITI
Nónhamar 1-3, 221 Hafnarfj.
Fjölbýlishús, mhl.01
Verkteikningar

VERK
Gluggar og hurðir 2

MÁL: 1 : 20 / A1
DAGSI: 01.10.2021
SÁMNAÐ: ÁÁ
TEIKNAD: HI/LI
YFIRFARID: ISC
VERKNÖMUR: 753-16
FL: 04
TEIKNINGANÖMUR: 2.04-02
OTG

SÁMNAÐ: Ásbjörn Ásbjörnsson
Arkitektur SAMARK KL060161-6429

Öf enndu og afrit teikninga, að hluta eða heild, er hald samþykkt Hafnarfj. skv. ákveðnum félagsákvæðum.